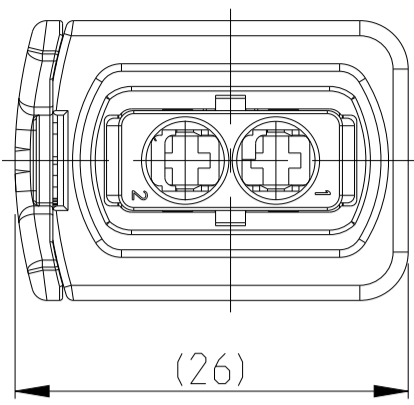
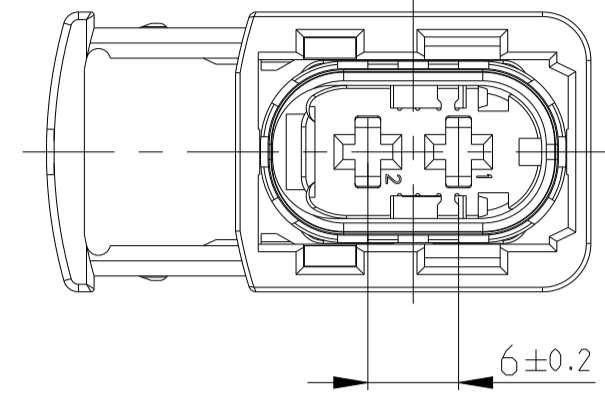


SLIDE IN LOCKED POSITION
Schieber in Verriegelungsposition



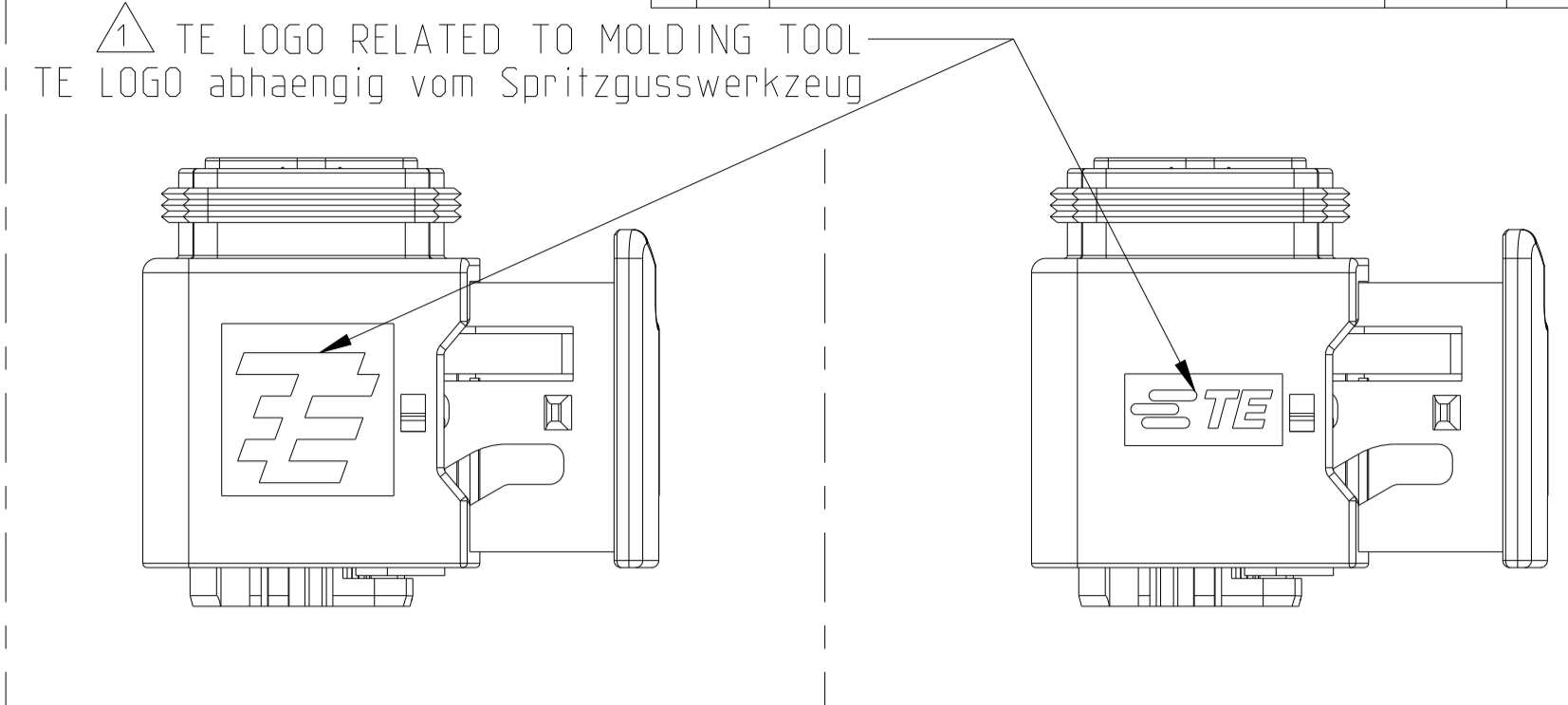
DELIVERY CONDITION:
Lieferzustand:

SECONDARY LOCKING AND SLIDE
IN PRE-LOCKED POSITION
2. Kontaktsicherung und Schieber
in Vorraststellung



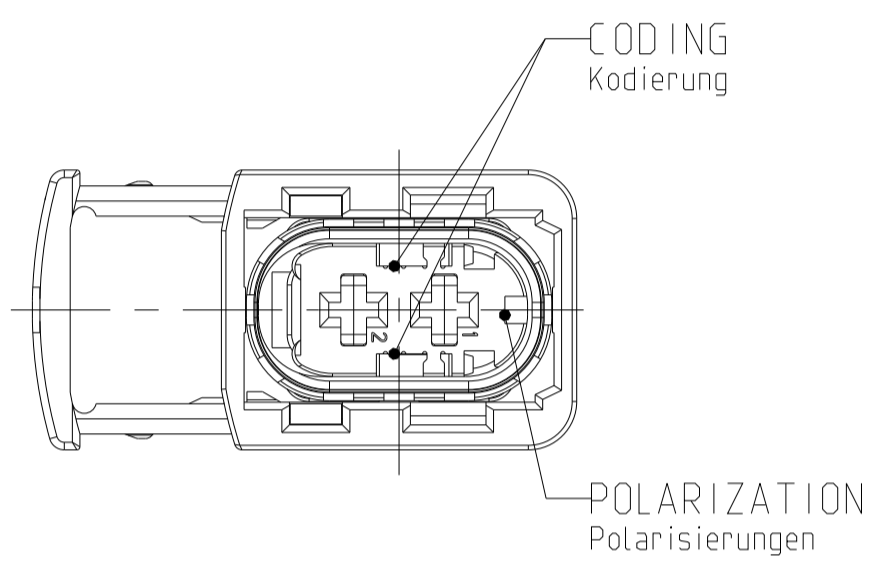
1-1418483-1 AS SHOWN
1-1418483-1 wie gezeigt

LOC	DIST	REV	LTN	REVISIONS ÄNDERUNGEN	DATE	DWN	APVD
				DESCRIPTION BESCHREIBUNG			
A1	-	J1	ECR-15-007756		15MAY2015	SK	Krauss
		J2	DETAILS SEE PCN E-18-00554		23APR2018	HO.	GILC
		J2			23APR2018	-	-
		J3	PCN-22-132727		28FEB2022	NS	AW



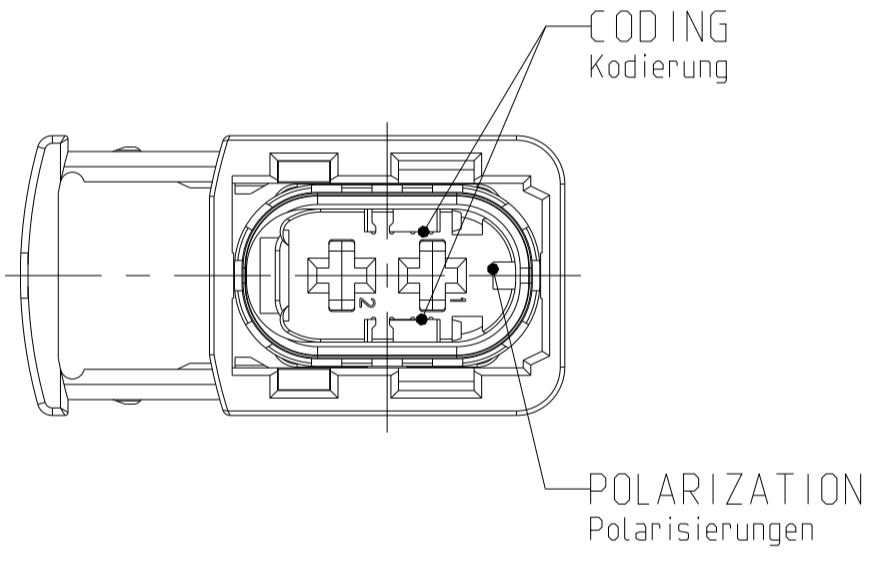
CODING A
Kodierung

PN 1-1418483-1



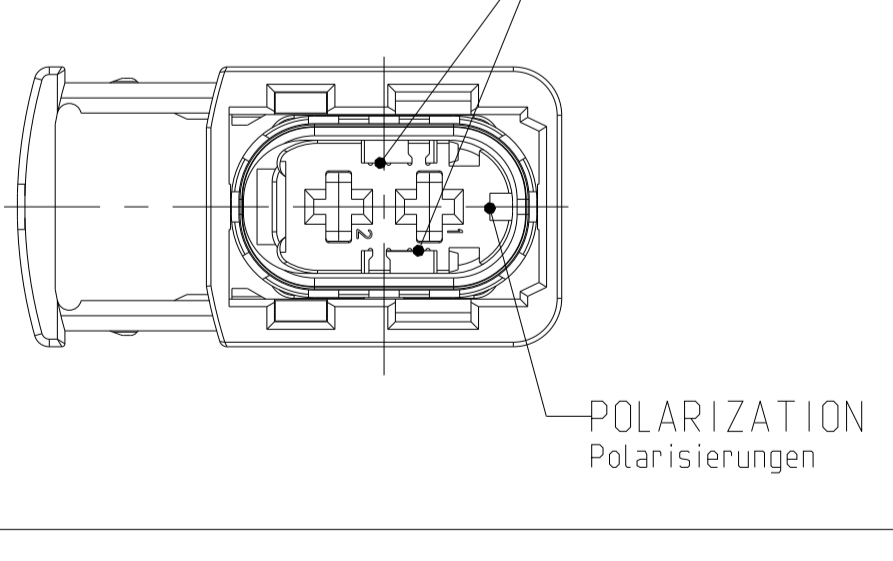
CODING B
Kodierung

PN 2-1418483-1



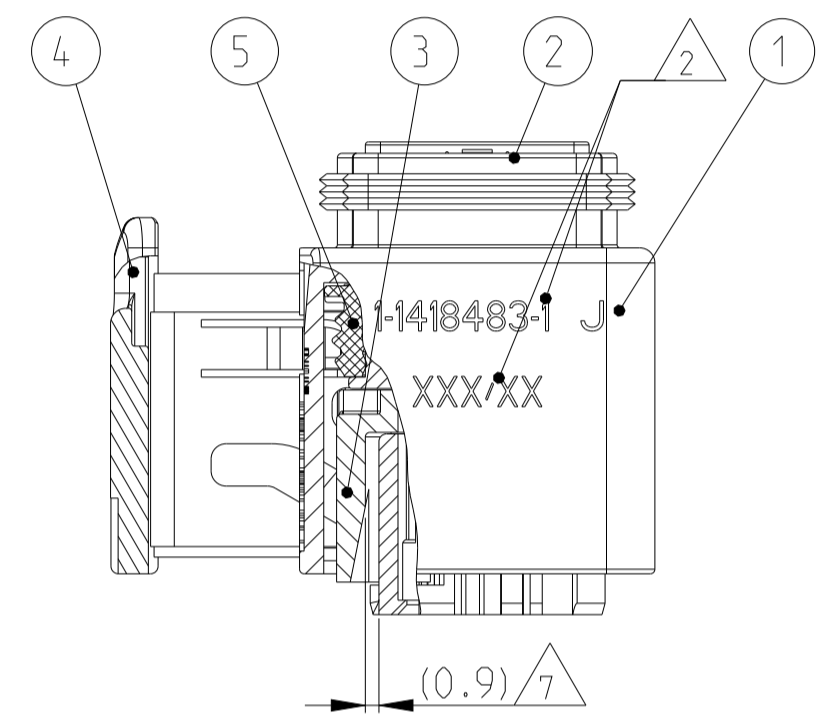
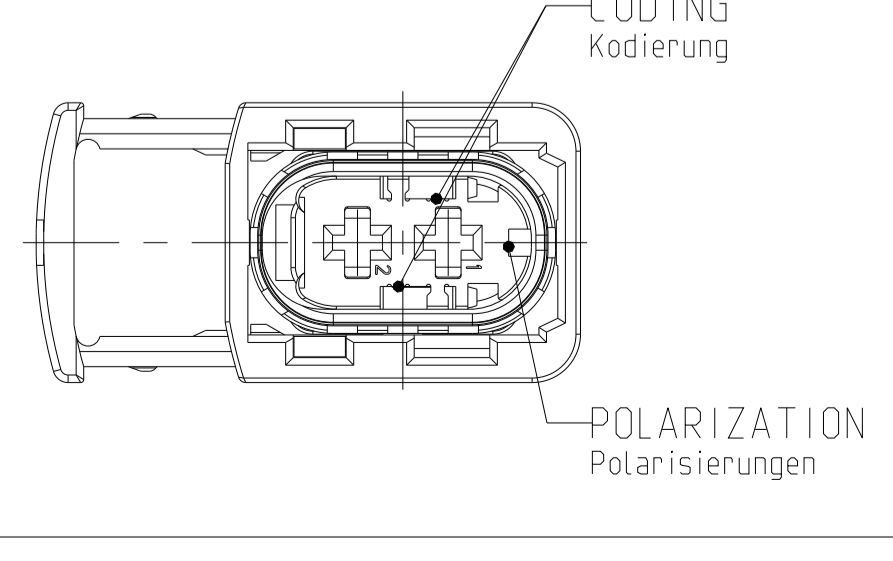
CODING C
Kodierung

PN 3-1418483-1

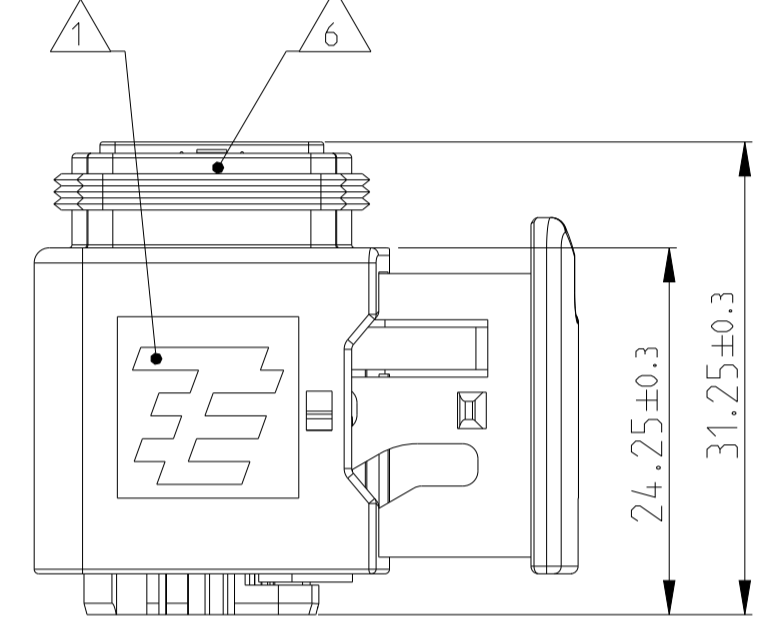
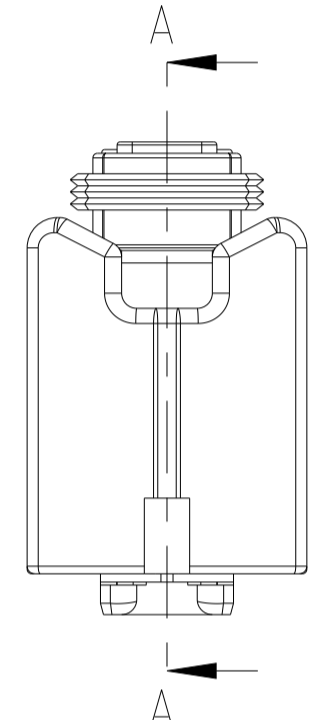
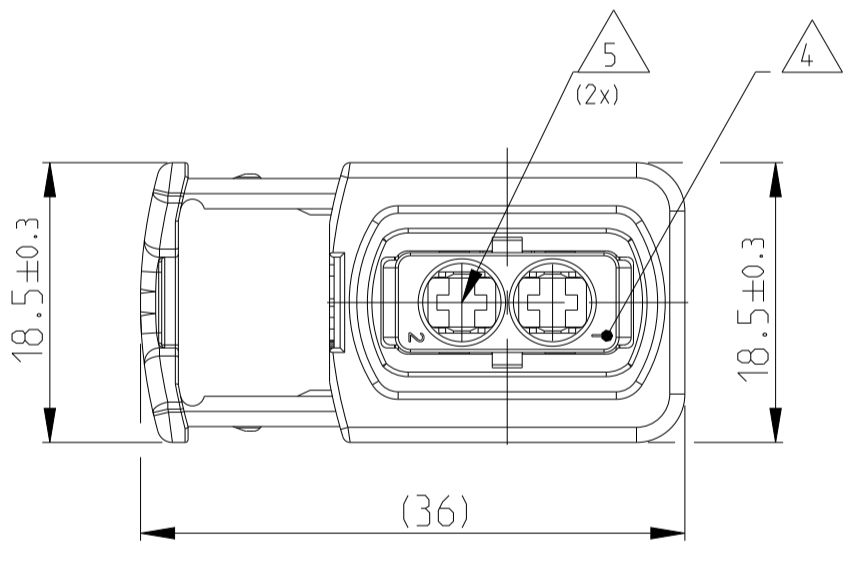


CODING D
Kodierung

PN 4-1418483-1



SECTION A-A
Schnitt



NOTES
Bemerkungen

- 1 TE LOGO
TE Logo
- 2 ASSY PN, PRODUCTION DATE (CALENDAR DAY/YEAR):
MARKING OPTIONAL AS LASER ENGRAVING OR
LASER WITH COLOR CHANGE
Assy PN, Produktionsdatum (Kalendertag/Jahr):
Beschriftung wahlweise als Lasergravur oder Laser mit Farbumschlag
- 3 BULK PACKAGING IN CORRUGATED BOX
Schuetztgut im Versandkarton
- 4 CAVITY NUMBERING
Kammer Bezeichnung
- 5 CAVITIES MATED WITH AMP MCP 2.8
SEE PRODUCT GROUP DRAWING
TE NO: 1355036
MAX. WIRE SIZE: 2.5mm² FLR (AWG 12 TXL)
Kontaktkammern passend fuer AMP MCP 2.8
siehe Produktgruppenzeichnung
TE Nr. 1355036
max. Drahtgroessenbereich: 2.5mm² (FLR (AWG 12 TXL)
- 6 SUITABLE COVERS SEE DRAWING: 1670150, 1670365
Passende Kappen siehe Zeichnung: 1670150, 1670365
- 7 SLIDING DISTANCE OF SECONDARY LOCKING
Verschiebeweg der 2. Kontaktsicherung
- 8 FITS TO TE INTERFACE DRAWING 114-18743-1
Passend zur Ausfuehrungsvorschrift 114-18743-1
- 9 SUITABLE COUNTERPART SEE DRAWING: 1703841, 1703839
passendes Gegenstueck siehe Zeichnung: 1703841, 1703839
- 10 MALFUNCTION CAUSED BY LACQUER IS NOT
COVERED BY TYCO ELECTRONICS WARRANTY.
Funktionsbeeintraechtigung durch Lackieren liegt nicht im
Einfluss und Gewährleistungsumfang von Tyco Electronics.

1	2	3	4	5	ITEM NO
RECEPTACLE HOUSING Buchsengehäuse	BLACK schwarz	PBT-GF30 / V-0	MVD	WHITE weiss	DESCRIPTION Beschreibung
2POS. CAVITY BLOCK, CODE, "A" 2pos. Kammerblock, Kodierung, "A"	BLACK schwarz	PBT-GF30 / V-0			
2POS. CAVITY BLOCK, CODE, "B" 2pos. Kammerblock, Kodierung, "B"	GREY grau	PBT-GF30 / V-0			
2POS. CAVITY BLOCK, CODE, "C" 2pos. Kammerblock, Kodierung, "C"	GREEN grün	PBT-GF30 / V-0			
2POS. CAVITY BLOCK, CODE, "D" 2pos. Kammerblock, Kodierung, "D"	BLUE blau	PBT-GF30 / V-0			
2POS. CAVITY BLOCK, CODE, "E" 2pos. Kammerblock, Kodierung, "E"	YELLOW gelb	PBT-GF30 / V-0			
U-SLIDE U-Schieber	YELLOW gelb	PBT-GF30 / V-0			
SEAL Dichtung	WHITE weiss	MVD			

REV.	NO. OF POS. Polzahl	QTY Stueck	CODE Kodierung	COLOR OF CAVITY BLOCK Farbe des Kammerblocks	QUANTITY Stueck	ITEM NO ASSY
J	2	1	D	BLUE blau	1	4
J	2	1	C	GREEN grün	1	3
J	2	1	B	GREY grau	1	2
J	2	1	A	BLACK schwarz	1	1

THIS DRAWING IS A CONTROLLED DOCUMENT.
DIESER ZEICHNUNGSZUGANG WIRD DURCH AMP HELDENTRÄGER KONTROLLIERT.
ÄNDERUNGEN AN DIE TECHNISCHE FERTIGHEIT SIND, DIE ÜBERWACHEN
SIND, KANN ES ZU FUNKTIONÄREN ÄNDERUNGEN FÜHREN DIE AUF ANWENDE

DIMENSIONS: MILLIMETERS
TOLERANCES UNLESS OTHERWISE SPECIFIED:
ACC. TO DIN 9130
P-PLC ±0.1
M-PLC ±0.1
F-PLC ±0.1
A-PLC ±0.1

FINISHES/COLORS: SEE TABLE
FINISCHES/FARBEN: SIEHE TABELLE

OWN: D. Bischoff
CHK: J. Grandow
APVD: Ch. Eberwein
PRODUCT SPEC: 108-94020
APPLICATION SPEC: VERARBEITUNGSSPEZ.
114-18756

WEIGHT: 10.9 g
Customer Drawing

DWN: 30OCT2007
CHK: 31OCT2007
APVD: 29NOV2007

NAME: 2POS. AMP MCP 2.8, REC.HSG. ASSY
2pos. AMP MCP 2.8, Buchsengehäuse
HEAVY DUTY SEALED CONNECTOR SERIES -GROUP A

SIZE: A1
CAGE CODE: 00779
DRAWING NO: 1-1418483
REVISIONS: 1

RESTRICTED TO: NAR FUER
REV: J3

SCALE: 2:1
SHEET: 1 OF 1
DATE: 2022

