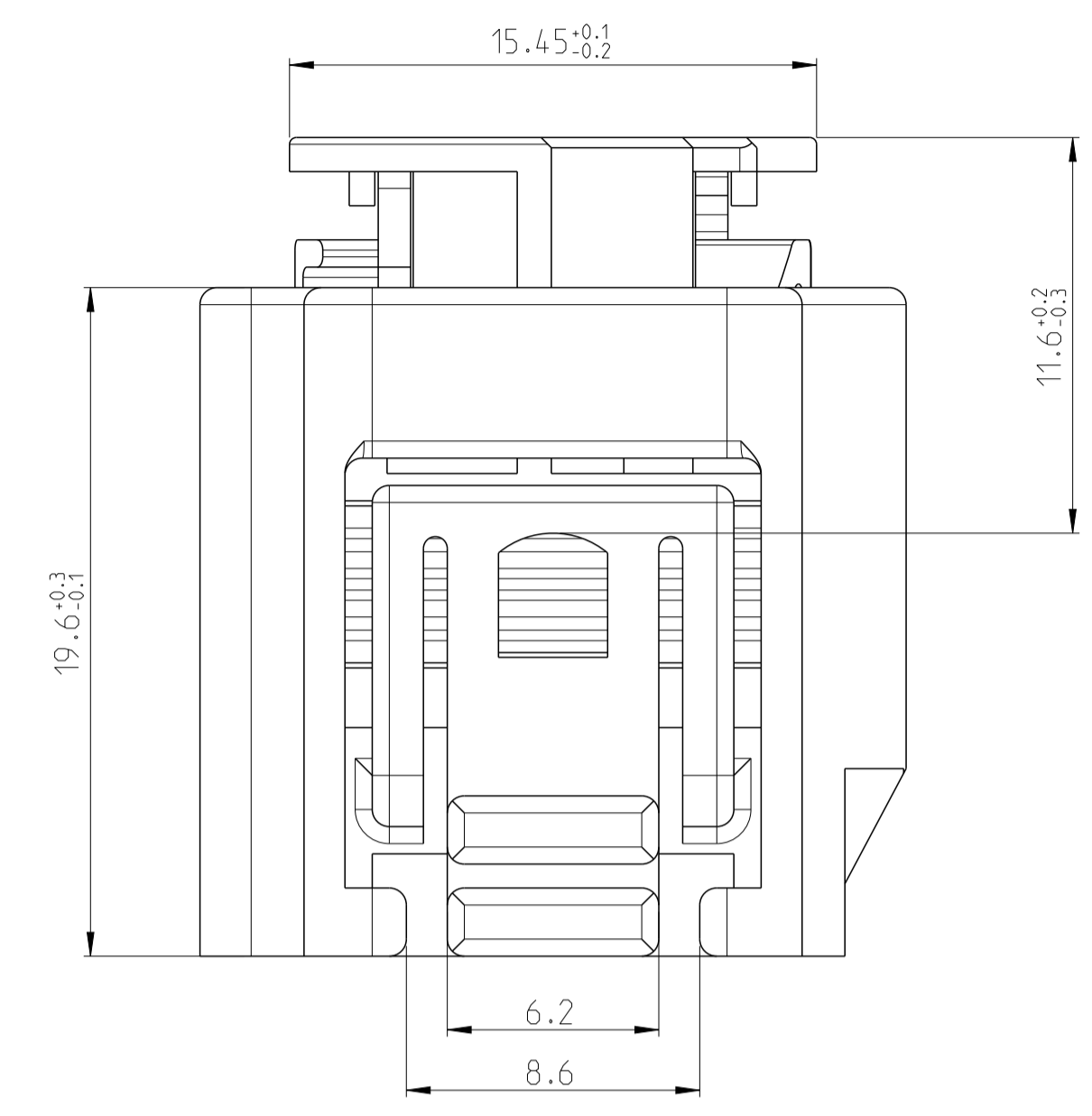
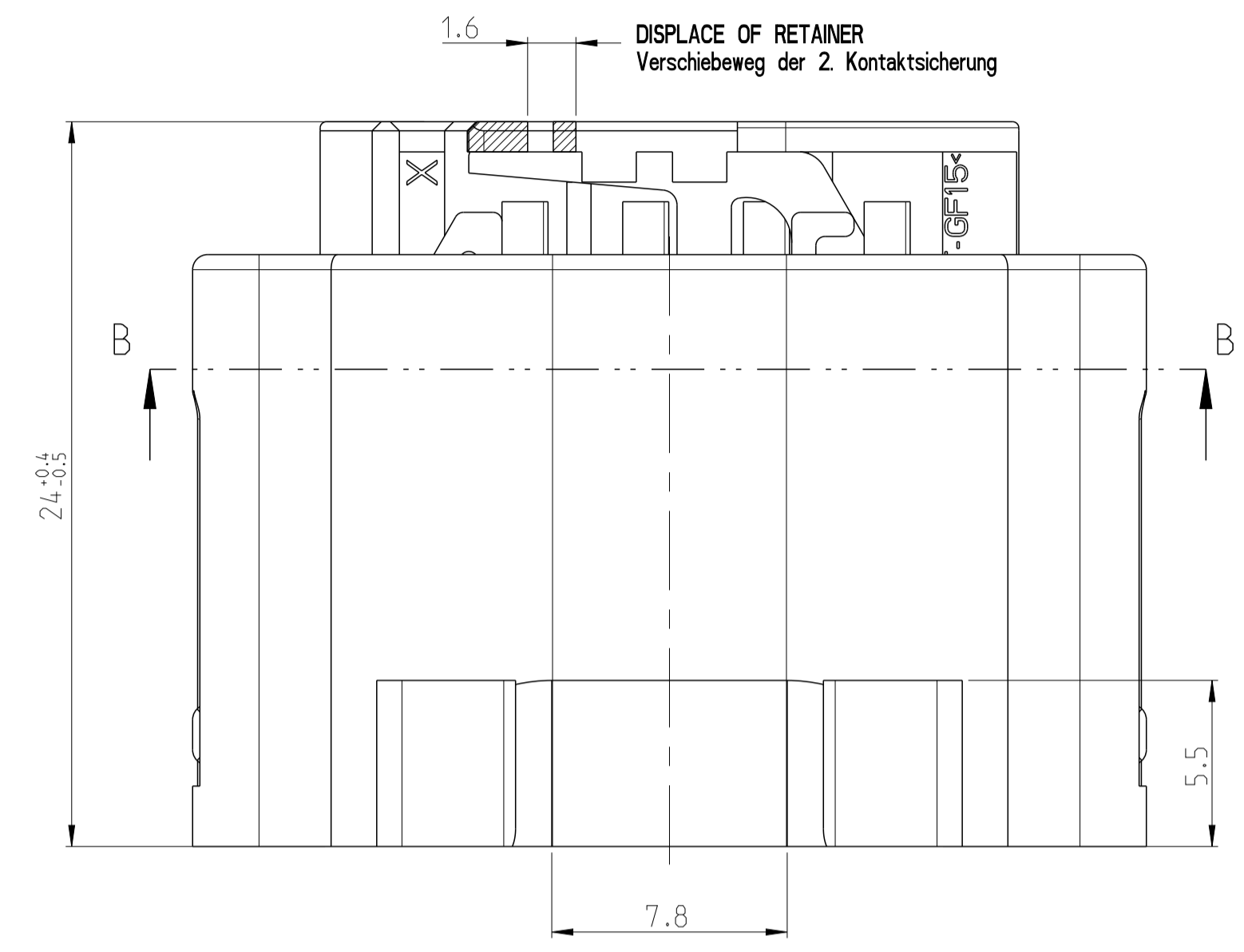
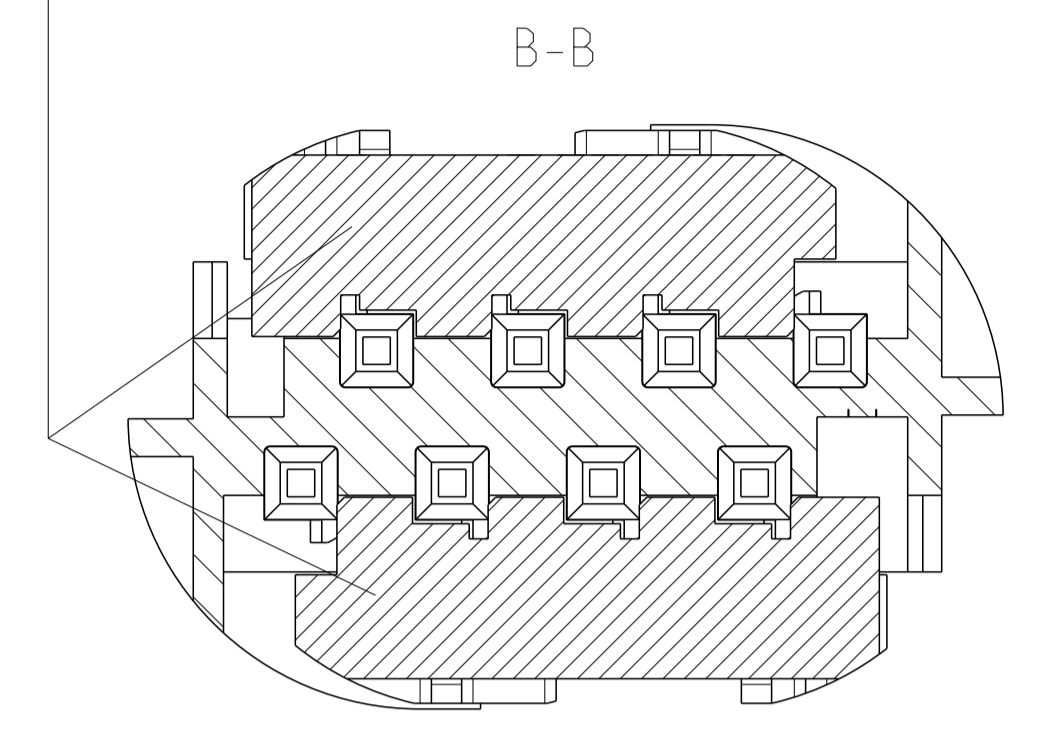


LOC	DIST	REVISIONS			
A1		REV.	DATE	BY	APPV
PROJECT NR.:	A1	PCN-NO. E-14-010330	11JUL2014	KK	ZP
	A2	Add note 6 and drawing adapted	01OCT2015	Ho.	Gilch
	B	E-17-002179	23OCT2018	HD.	GILC

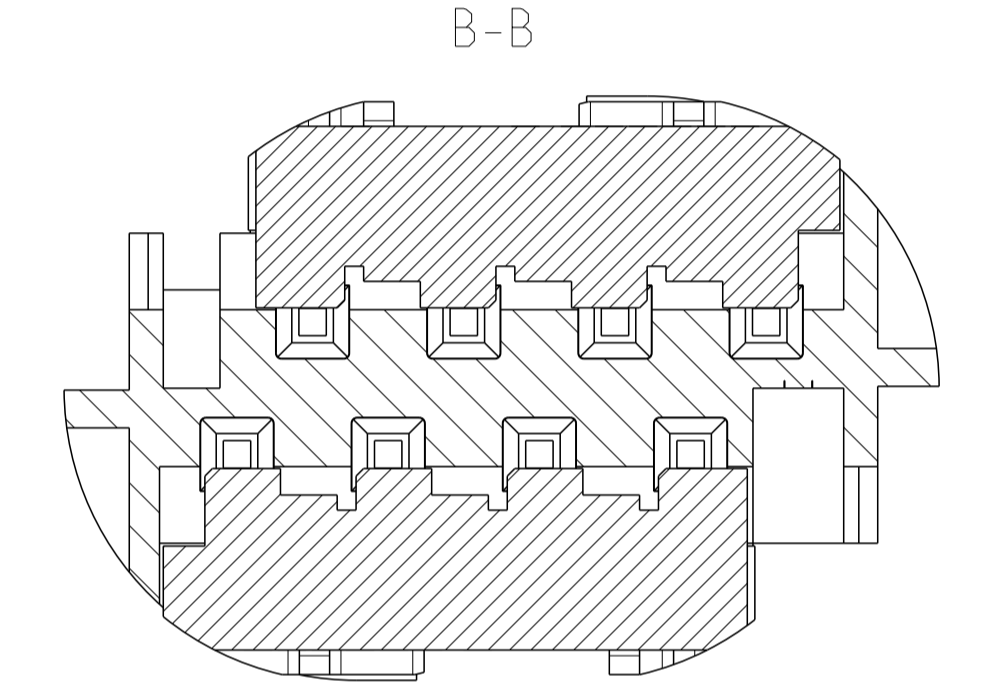
**(CONDITION ON DELIVERY)**  
**(Lieferzustand)**  
 RETAINER IN PRELOCKED POSITION  
 2. Kontaktsicherung in Vorraststellung



**RETAINER IN PRELOCKED POSITION (CONDITION ON DELIVERY)**  
**2. Kontaktsicherung in Vorraststellung (Lieferzustand)**

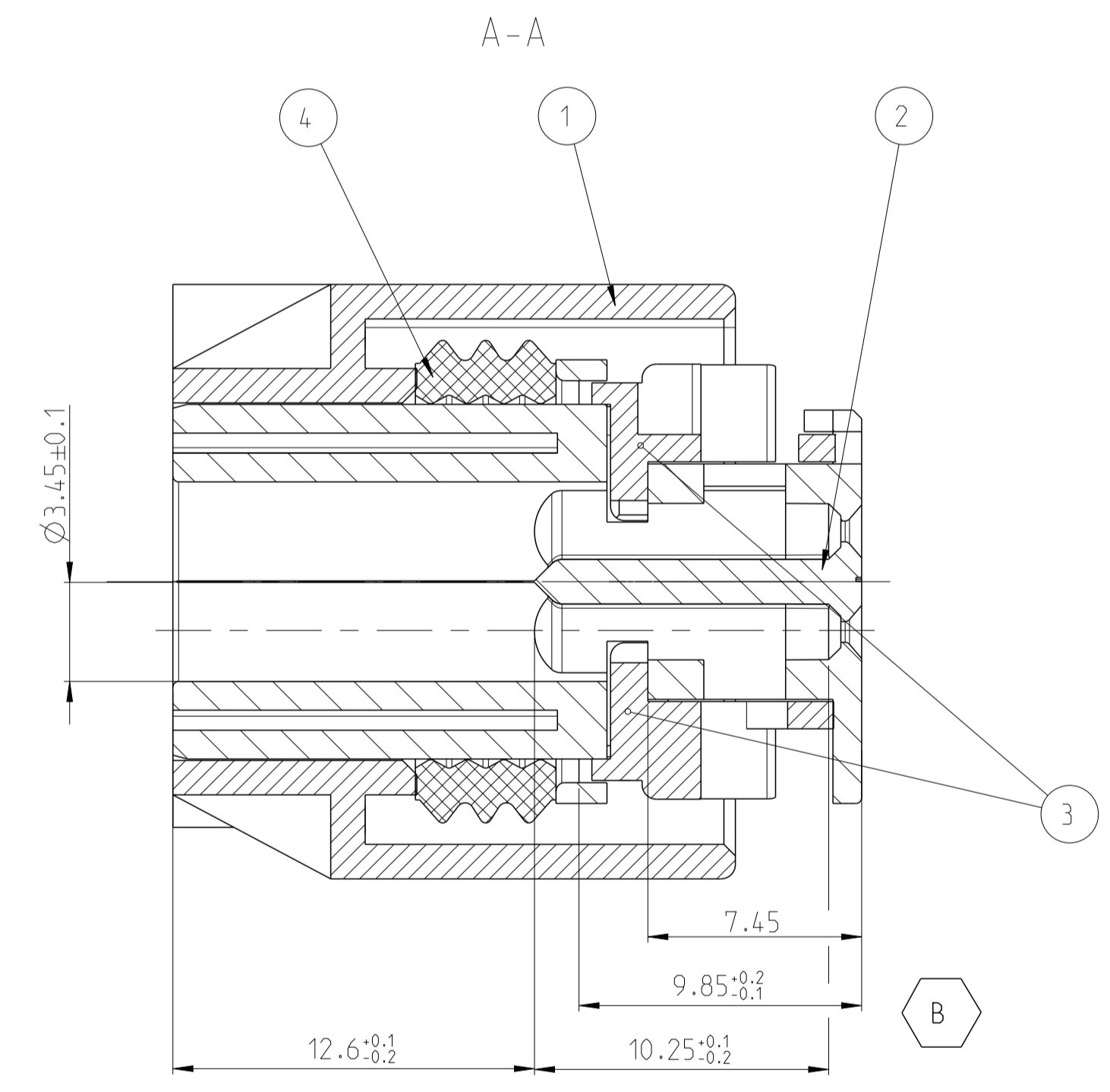
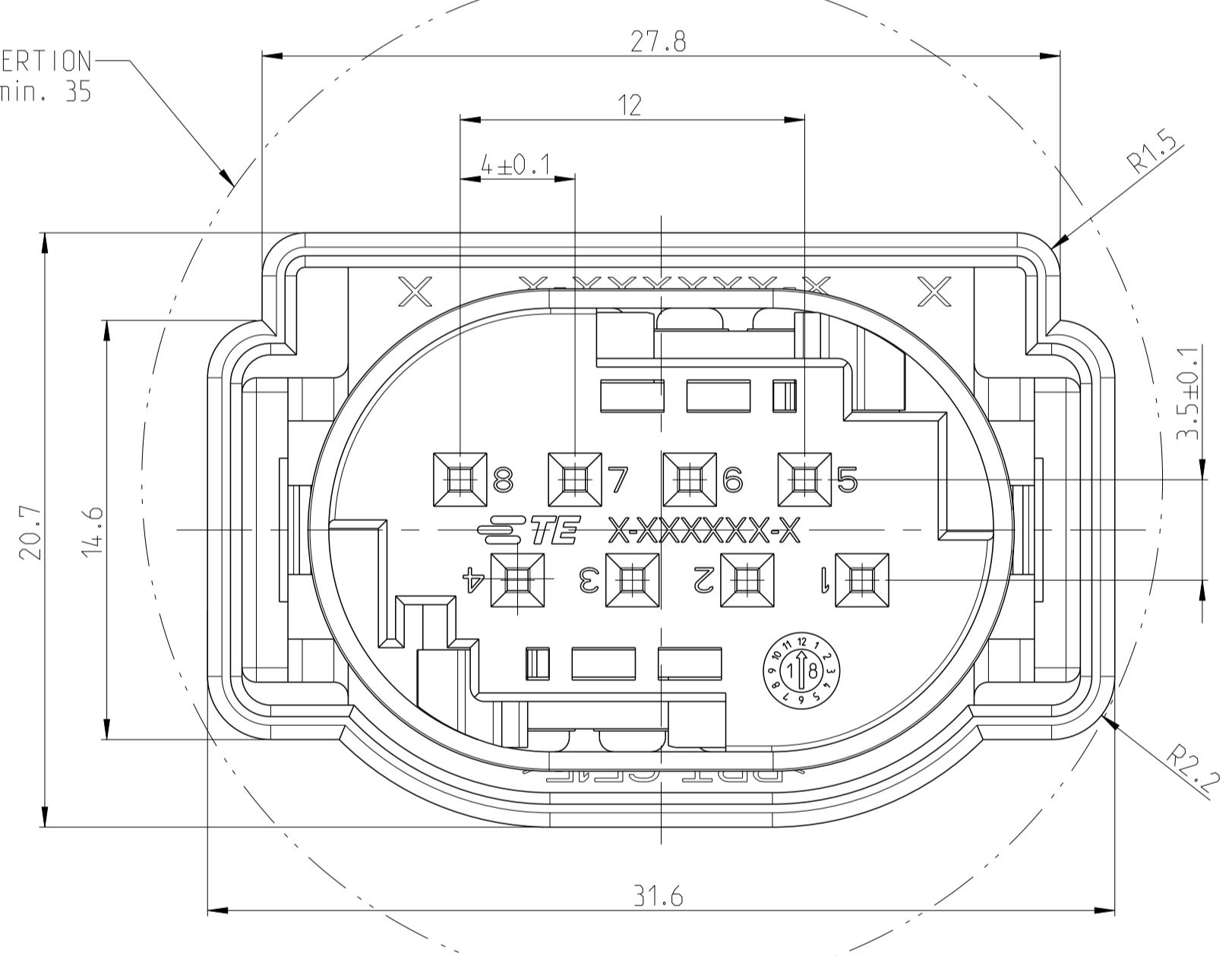


**2. Kontaktsicherung in Endraststellung**  
**RETAINER IN ENDOCKED POSITION**



DISPLACE/Verschiebeweg : 2x1.6 mm

OPENING INSERTION  
 Karosseriedurchbruch Ø min. 35



**NOTES**  
 Bemerkungen

- CODING A AS SHOWN  
Kodierung A gezeichnet
- ONLY THE GERMAN-LANGUAGE VERSION SHALL BE BINDING  
Massgebend ist der deutsche Text
- SUITABLE FOR WIRE SIZE RANGE : TO 0.75mm<sup>2</sup>  
Passend fuer Leitungsquerschnitt: bis 0.75mm<sup>2</sup>
- CAVITY 1-4 and 5-8 INJECTED POSSIBLE  
Kammer 1-4 und 5-8 wahlweise zugespritzt moeglich
- SUITABLE FOR SOCKET CONTACT FOR SINGLE WIRE SEALING :  
Passend zu Kontaktbuchse fuer Einzelleiterabdichtung :  
TE 962885 (DGB 0.2-0.5mm<sup>2</sup>), 965906 (DGB 0.75mm<sup>2</sup>)
- SHROUDED CONNECTION SEE DRAWING 114-18063-128  
Kragenanschluss siehe Zeichnung 114-18063-128

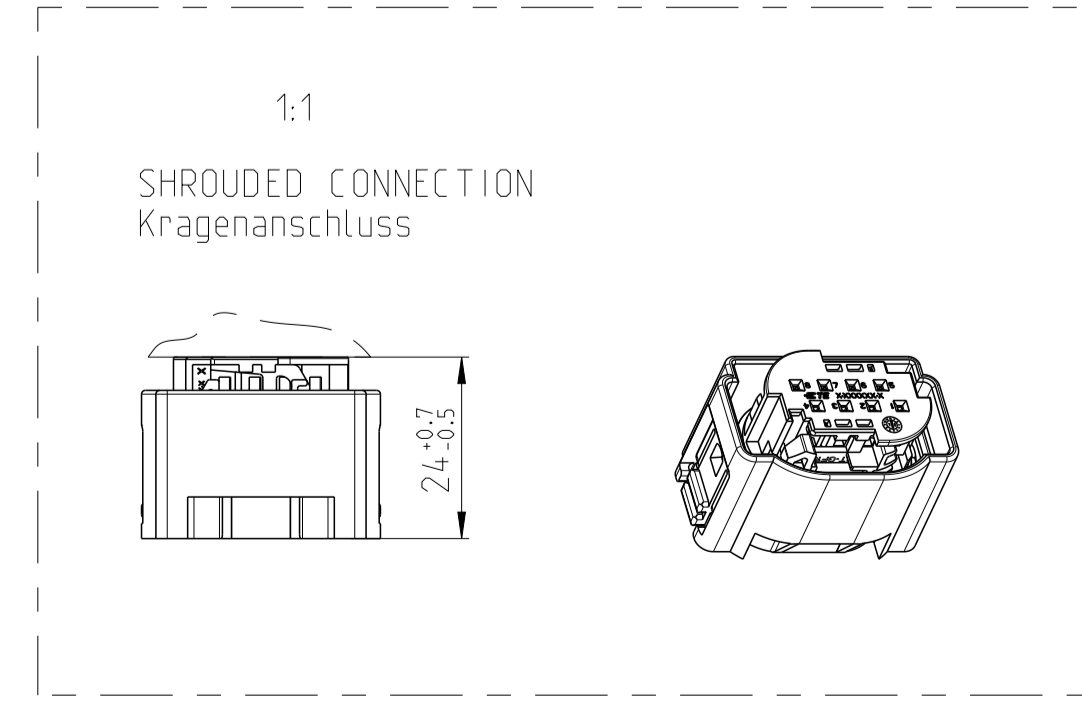
**CODINGS 2:1**  
Kodierungen

**CODING B**  
2-1534229-1

**CODING B**  
2-1534229-2

**CAVITY 1,4,5,8 LOCKED**  
Kammer 1,4,5,8 geschlossen

2-1534229-2	B	B	4	1	SEALING / Dichtung	MVQ 30	NATURAL / natur
			3	2	RETAINER Kontaktsicherung	PBT-GF15	GREEN / gruen
			2	1	INSERT / Einsatz	PBT-GF15	BROWN / braun
			1	1	COVER / Kappe	PBT-GF15	BLACK / schwarz
2-1534229-1	B	B	4	1	SEALING / Dichtung	MVQ 30	NATURAL / natur
			3	2	RETAINER Kontaktsicherung	PBT-GF15	GREEN / gruen
			2	1	INSERT / Einsatz	PBT-GF15	GREY / grau
			1	1	COVER / Kappe	PBT-GF15	BLACK / schwarz
1-1534229-1	B	A	4	1	SEALING / Dichtung	MVQ 30	NATURAL / natur
			3	2	RETAINER Kontaktsicherung	PBT-GF15	GREEN / gruen
			2	1	INSERT / Einsatz	PBT-GF15	BLACK / schwarz
			1	1	COVER / Kappe	PBT-GF15	BLACK / schwarz
TE ORDER NO. BESTELL-NR.	REV.	COD.	POS.	STK. QTY.	DESCRIPTION BENENNUNG	MATERIAL	SURFACE OBERFLAECHE COLOUR/FARBE



THIS DRAWING IS CONTROLLED DOCUMENT FROM TYCO ELECTRONICS CORPORATION IT IS THE PROPERTY OF TYCO ELECTRONICS CORPORATION AND IS NOT TO BE REPRODUCED OR TRANSMITTED IN ANY FORM OR BY ANY MEANS, ELECTRONIC OR MECHANICAL, INCLUDING PHOTOCOPYING, RECORDING, OR BY ANY INFORMATION STORAGE AND RETRIEVAL SYSTEM, WITHOUT THE WRITTEN PERMISSION OF TYCO ELECTRONICS CORPORATION.		DWN CHK APVD NAME	17JUL2001 A.Koperly M. Schwaeger	PRODUCT SPEC PRODUCT SPEC APPLICATION SPEC VERARBEITUNGSSPEZ. 114-18063-1	SIZE CAGE CODE DRAWING NO. 00779 1534229	RESTRICTED TO NON-FUER REV B
DIMENSIONS: MASSENHEITEN (MM) TOLERANCES: UNLESS OTHERWISE SPECIFIED: ALL DIMENSIONS		NAME Micro Quadlock System SOCKET HOUSING, 8 POS. Buchsengehaeuse, 8-polig		SCALE MASSSTAB 5:1	SHEET BLATT 1	OF VON 1
MATERIAL: - FINISH/OBERFLAECHE/FARBE: -		CUSTOMER DRAWING /KUNDENZEICHNUNG		SCALE MASSSTAB 5:1 SHEET BLATT 1 OF VON 1 REV B		