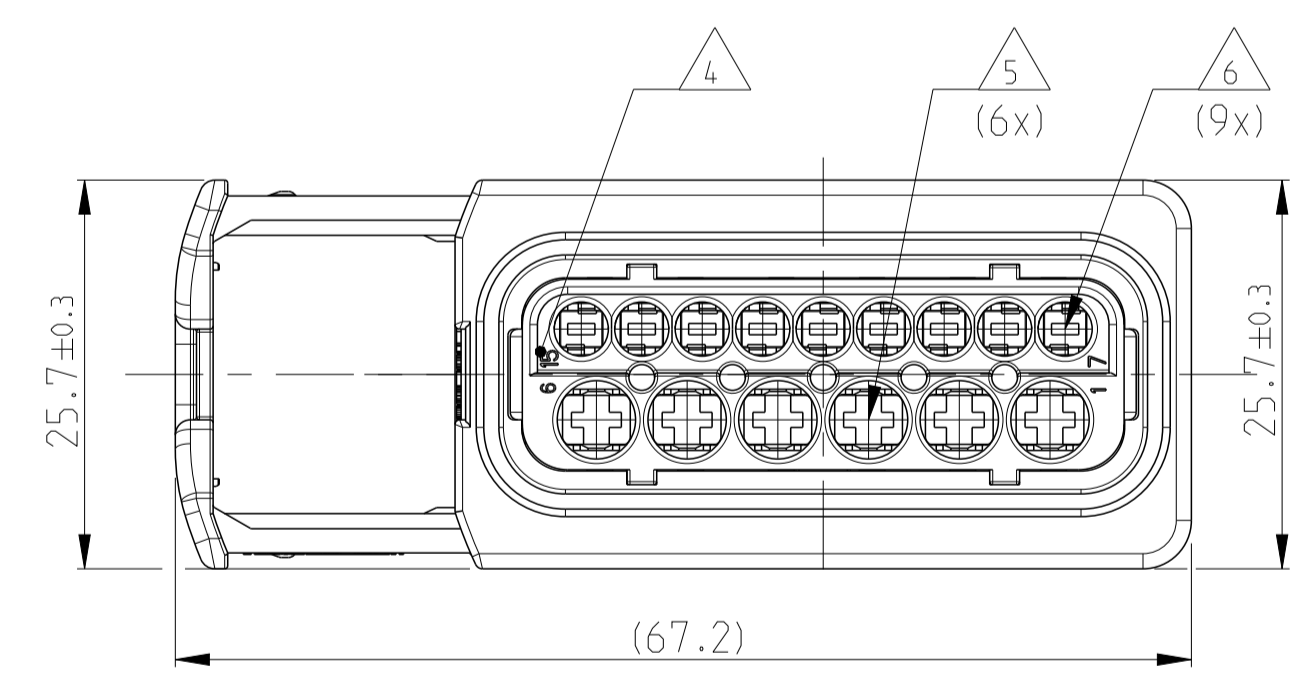
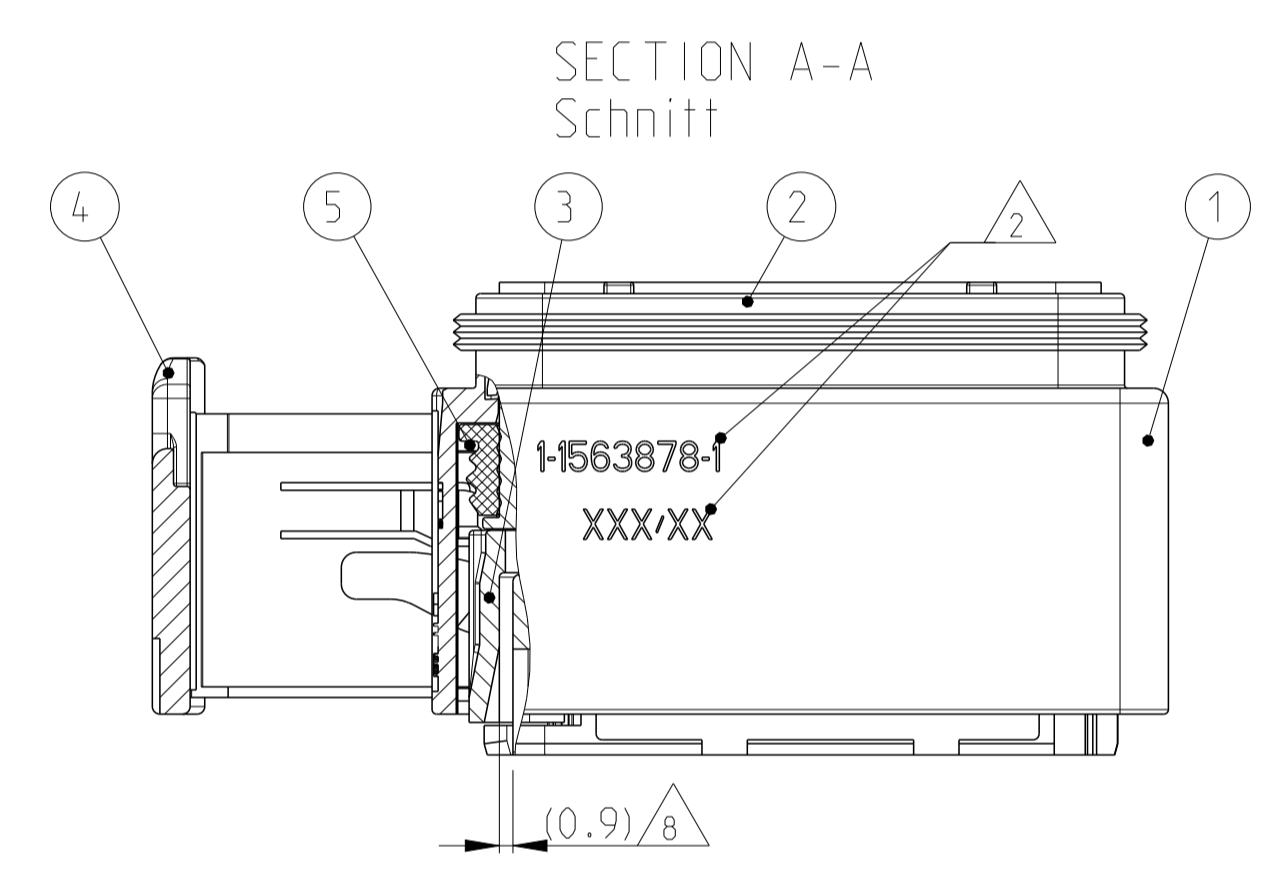
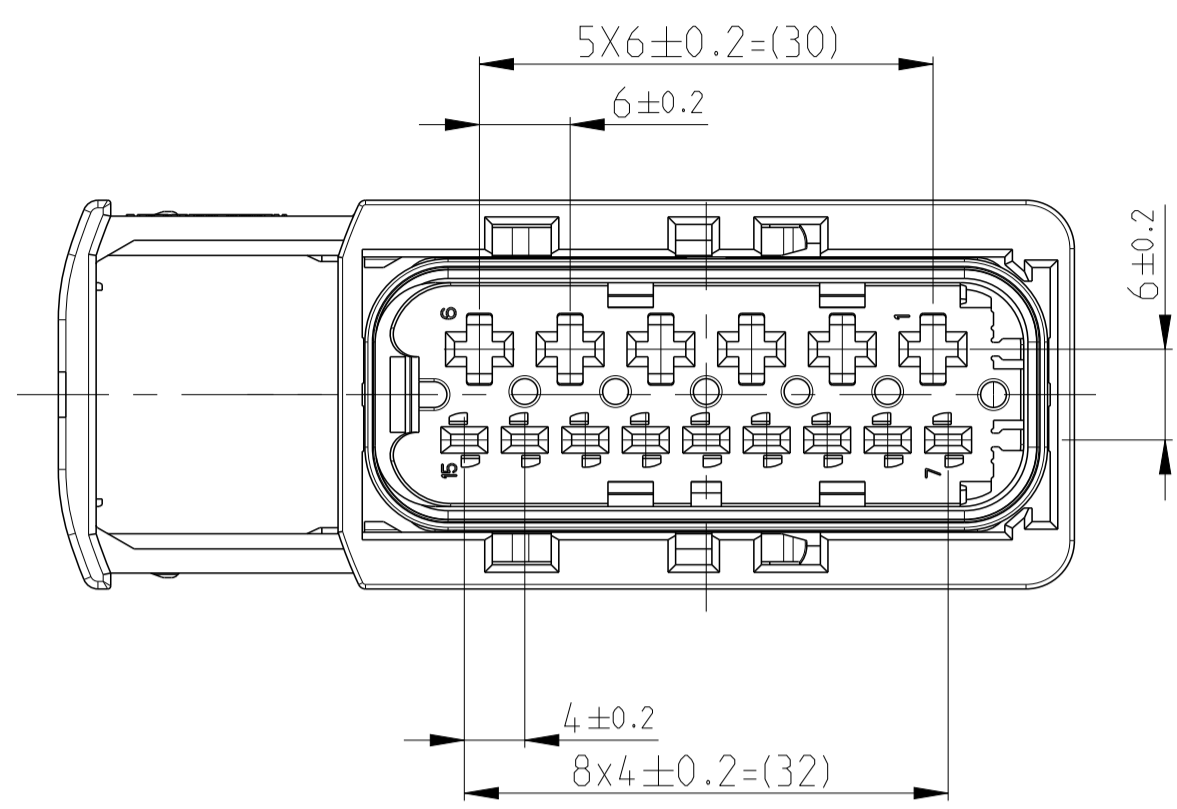
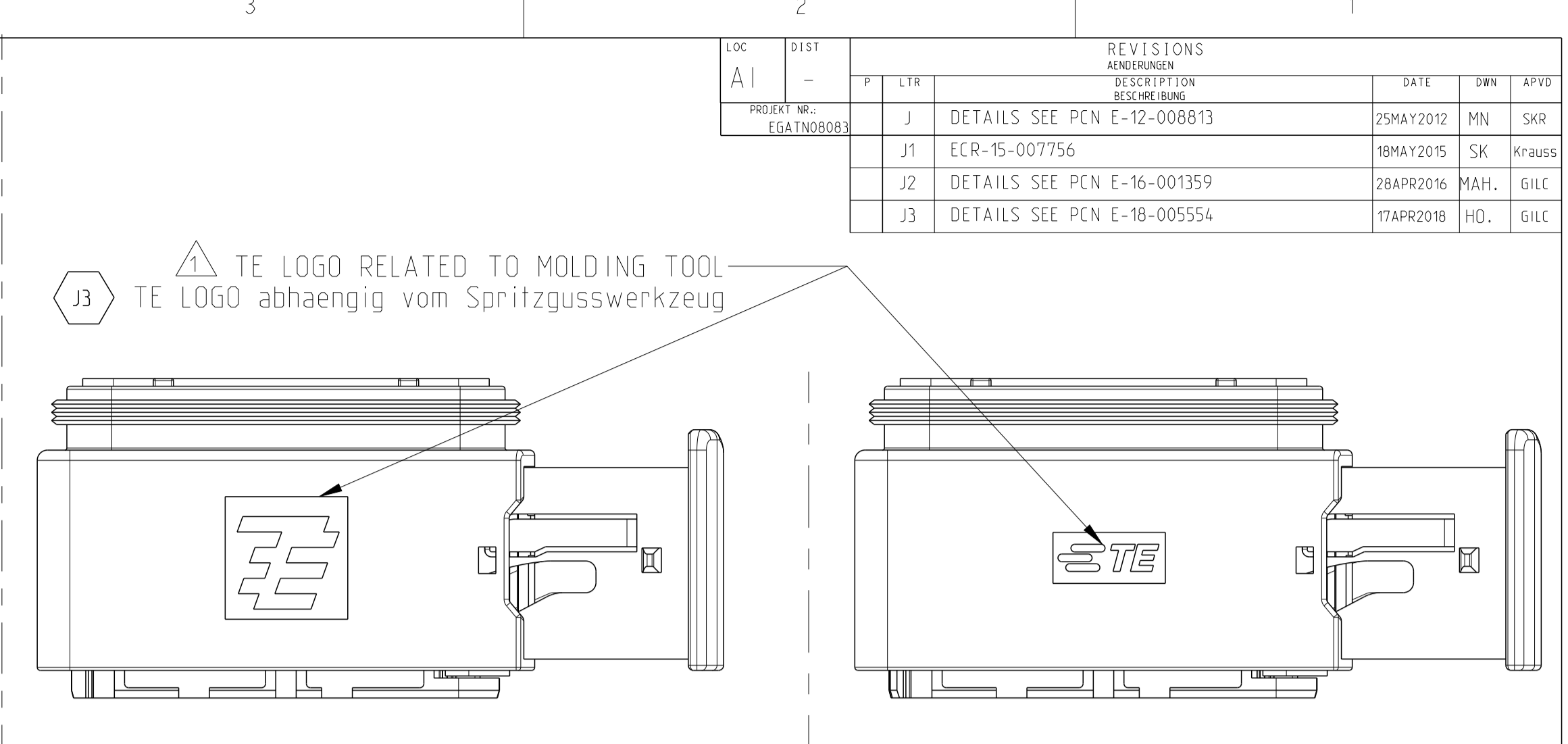
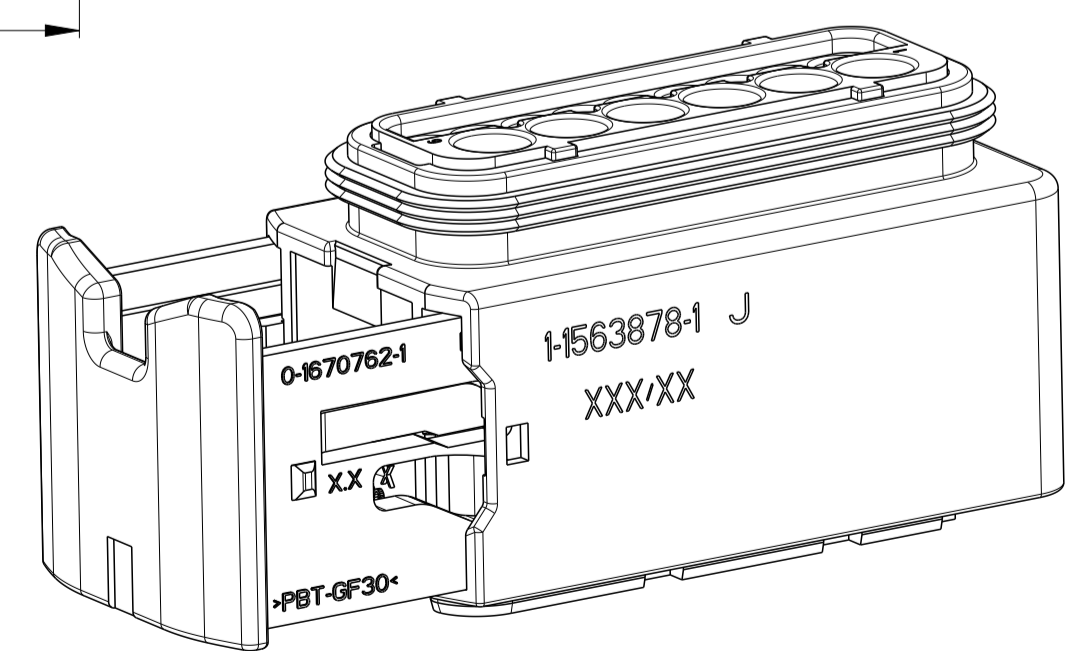


DELIVERY CONDITION:
Lieferzustand:

SECONDARY LOCKING AND SLIDE
IN PRE-LOCKED POSITION
2. Kontaktsicherung und Schieber
in Vorraststellung



1-1563878-1 AS SHOWN
1-1563878-1 wie gezeigt



LOC	DIST	REV	DATE	APPV
A1	-	J	25MAY2012	MN
		J1	18MAY2015	SK
		J2	28APR2016	MAH.
		J3	17APR2018	HO.

NOTES
Bemerkungen

- TE LOGO
TE Logo
- ASSY PN, PRODUCTION DATE (CALENDAR DAY/YEAR):
MARKING OPTIONAL AS LASER ENGRAVING OR
LASER WITH COLOR CHANGE
Assy PN, Produktionsdatum (Kalendertag/Jahr):
Beschriftung wahlweise als Lasergravier oder Laser mit Farbumschlag
- BULK PACKAGING IN CORRUGATED BOX
Schuetzgefueh im Versandkarton
- CAVITY NUMBERING
Kammerbezeichnung
- CAVITIES MATED WITH AMP MCP 2.8
SEE PRODUCT GROUP DRAWING
TE NO: 1355036
MAX. WIRE SIZE: 2.5mm² FLR (AWG 12 TXL)
Kontaktkammern passend fuer AMP MCP 2.8
siehe Produktgruppenzeichnung
TE Nr.: 1355036
max. Drahtgrossenbereich: 2.5mm² FLR (AWG 12 TXL)
- CAVITIES MATED WITH AMP MCP 1.5K
SEE PRODUCT GROUP DRAWING
TE NO: 1241436
MAX. WIRE SIZE: 1.5mm² FLR
STANDARD APPLICATION:
AT TEMPERATURE UP TO 120 DEGREE CELSIUS.
SINGLE WIRE SEAL PN 0-2287497-1 AT WIRE SIZE 1.5mm² FLR
RECOMMENDED.
RECOMMENDATION FOR APPLICATION TEMPERATURES UP TO
140 DEGREE CELSIUS, SINGLE WIRE SEAL
PN 0-964972-1, WIRE SIZE: 1.5mm² FLR (AWG 16 TXL)
BUT SLIGHTLY HINDERED MOUNTING.
Kontaktkammern passend fuer AMP MCP 1.5k
siehe Produktgruppenzeichnung
TE Nr.: 1241436
max. Drahtgrossenbereich: 1.5mm² FLR
Standard Anwendung:
Bei Einsatztemperatur bis 120°C
Einzelleiterdichtung 0-2287497-1 bei Leitergrosse 1.5mm² FLR empfohlen.
Bei Einsatztemperaturen bis 140°C empfehlen wir bei dem
Drahtgrossenbereich 1.5mm² FLR (AWG 16 TXL) die Einzelleiterdichtung
PN 964972-1,
jedoch mit leicht erschwelter Bestueckbarkeit.
- SUITABLE COVERS SEE DRAWING: 1670865, 1670866
Passende Kappen siehe Zeichnung: 1670865, 1670866
- SLIDING DISTANCE OF SECONDARY LOCKING
Verschiebeweg der 2. Kontaktsicherung
- FITS TO TE INTERFACE DRAWING 114-18799-1
Passend zur Ausfuhrungsvorschrift 114-18799-1
- SUITABLE COUNTERPART SEE DRAWING: 1564532, 1564530
Passendes Gegenstueck siehe Zeichnung: 1564532, 1564530
- MALFUNCTION CAUSED BY LACQUER IS NOT
COVERED BY TE WARRANTY.
Funktionsbeeintraechtigung durch Lackieren liegt nicht im
Einfluss und Gewaehrleistungsumfang von TE

ITEM NO	DESCRIPTION	RECEPTACLE HOUSING	RECEPTACLE HOUSING
1	RECEPTACLE HOUSING	BLACK schwarz	RECEPTACLE HOUSING
2	SPPOS. CAVITY BLOCK, CODE, "A"	BLACK schwarz	SPPOS. CAVITY BLOCK, CODE, "A"
2	SPPOS. CAVITY BLOCK, CODE, "B"	GREY grau	SPPOS. CAVITY BLOCK, CODE, "B"
2	SPPOS. CAVITY BLOCK, CODE, "C"	GREEN gruenn	SPPOS. CAVITY BLOCK, CODE, "C"
2	SPPOS. CAVITY BLOCK, CODE, "D"	BLUE blau	SPPOS. CAVITY BLOCK, CODE, "D"
3	SLIDE WITH CONTACT SPRING	YELLOW gelb	SLIDE WITH CONTACT SPRING
4	U-SLIDE	YELLOW gelb	U-SLIDE
5	SEAL	WHITE weiss	SEAL

TE ORDER-NO.	REV.	NO. OF POS.	CODE	COLOR OF CAVITY BLOCK	QUANTITY	ITEM NO
1-1563878-1	J	15	D	BLUE	1	4
3-1563878-1	J	15	C	GREEN	1	3
2-1563878-1	J	15	B	GREY	1	2
1-1563878-1	J	15	A	BLACK	1	1

THIS DRAWING IS A CONTROLLED DOCUMENT.
Dieses Zeichnungsdokument ist ein durch AMP kontrolliertes Dokument.
ANWENDUNG: FÜR DIE TECHNISCHE IDENTIFIKATION SIEHE: SEE OPTIONEN
DIN 9135 (12/98), 1298 ANWENDUNGSSCHLÜSSEL FÜR DIE IDENTIFIKATION

OWNER: Shilpa Bhavikatti
CHK: F. Ellrop
DATE: 20FEB2009

TE Connectivity

NAME: 15POS. AMP MCP 2.8/1.5K, REC HSG. ASSY
PRODUCT SPEC: 108-94.020
APPLICATION SPEC: VERARBEITUNGSSPEZ. 114-18799-1

SCALE: 2:1
SHEET: 1 OF 1
REV: J3