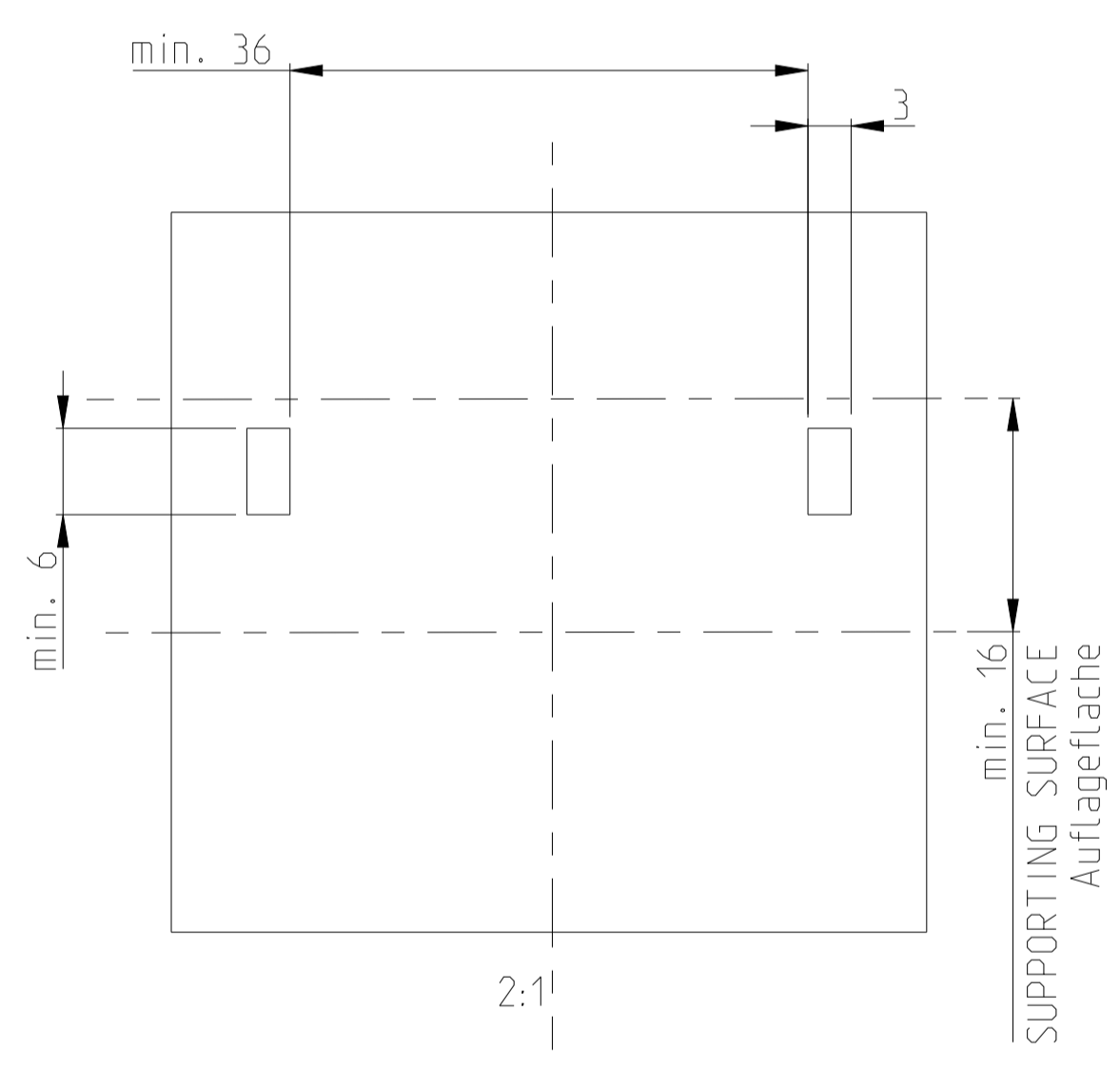
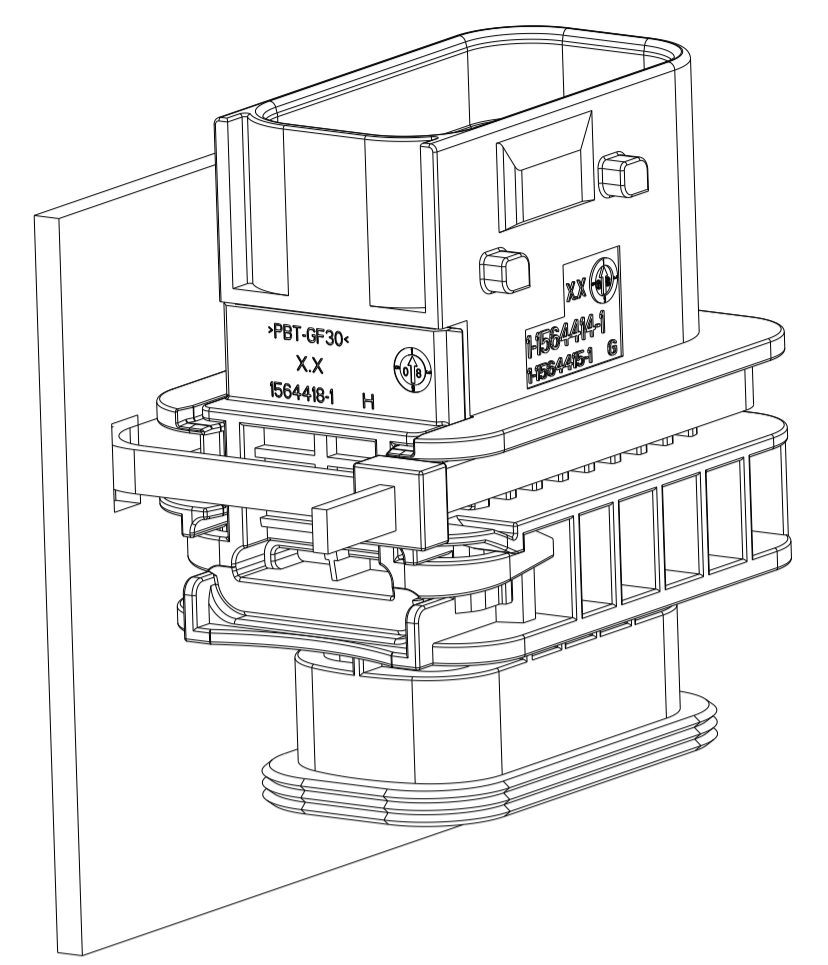
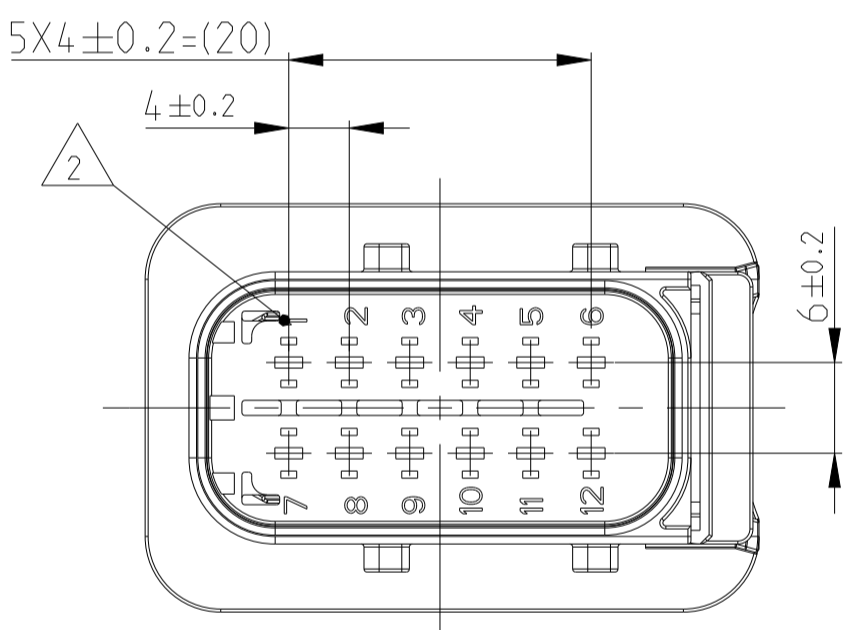
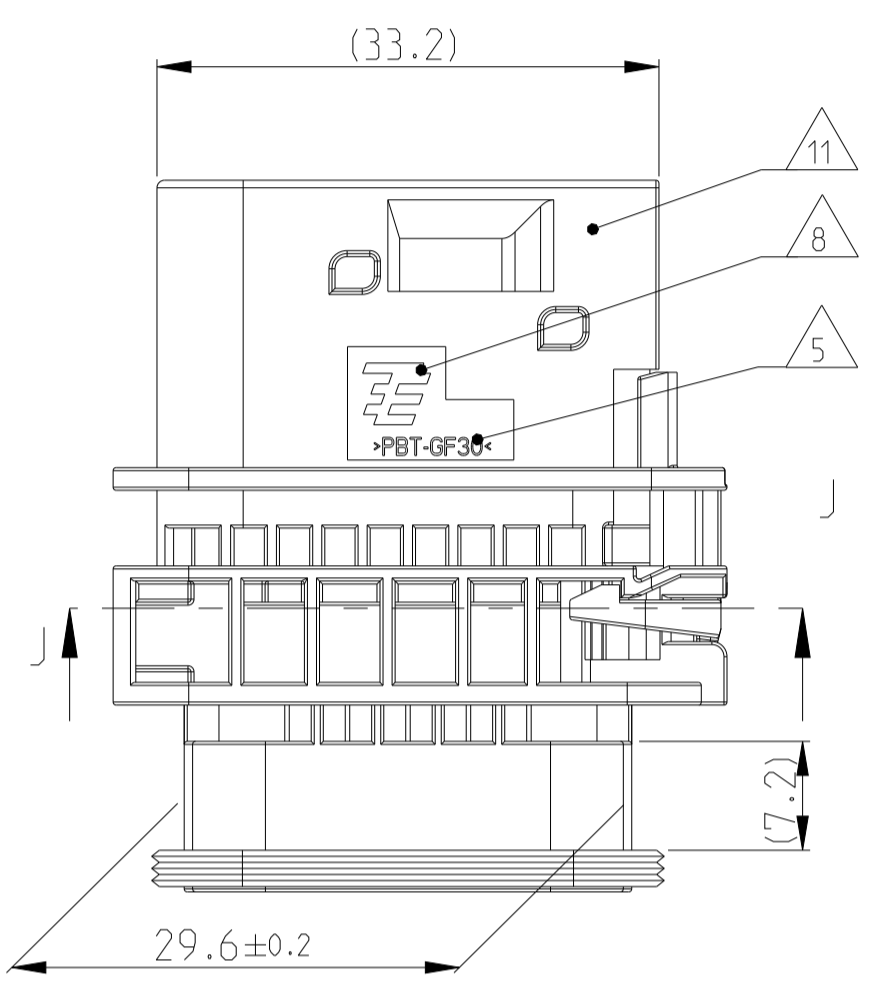
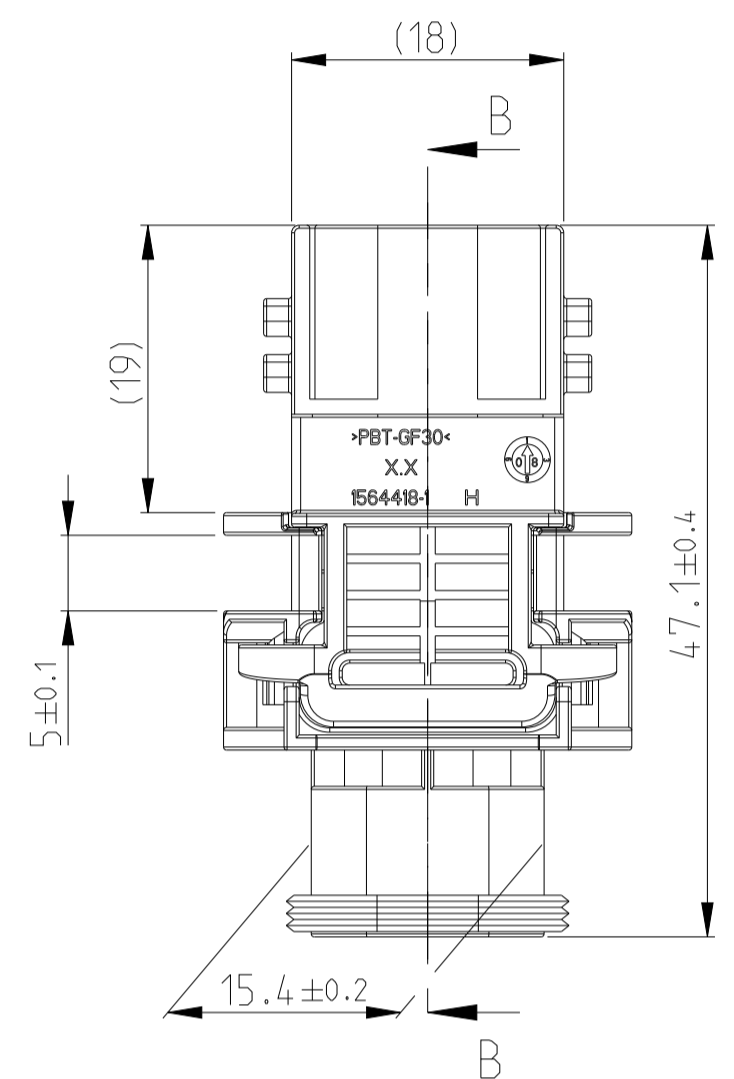
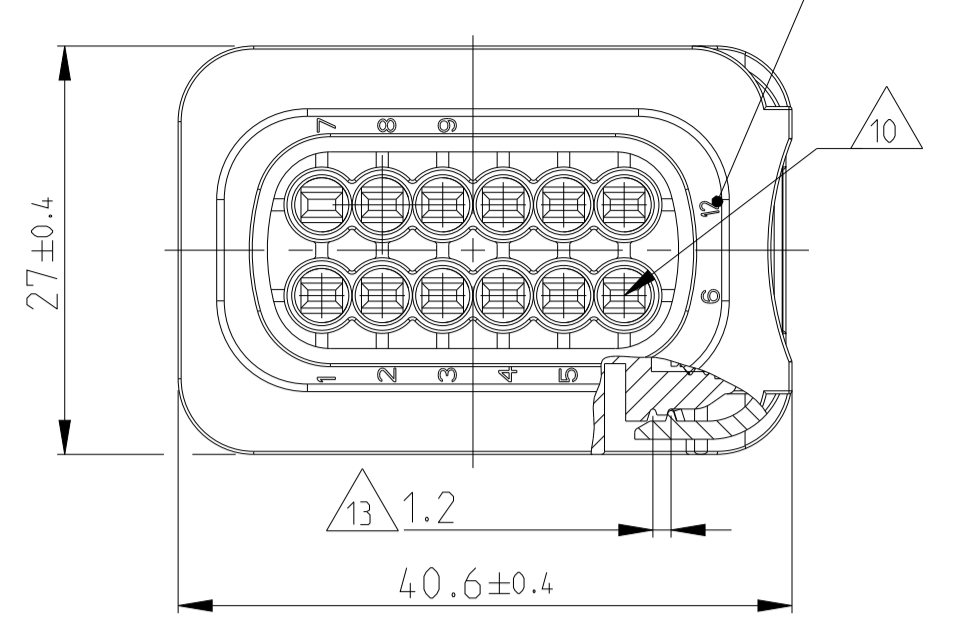


PREFERRED MOUNTING SITUATION FOR CABLE TIE  
Bevorzugte Montagestellung fuer Kabelbinder



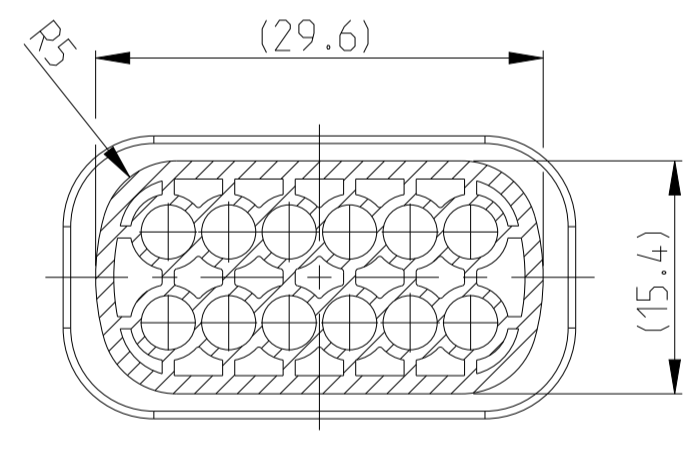
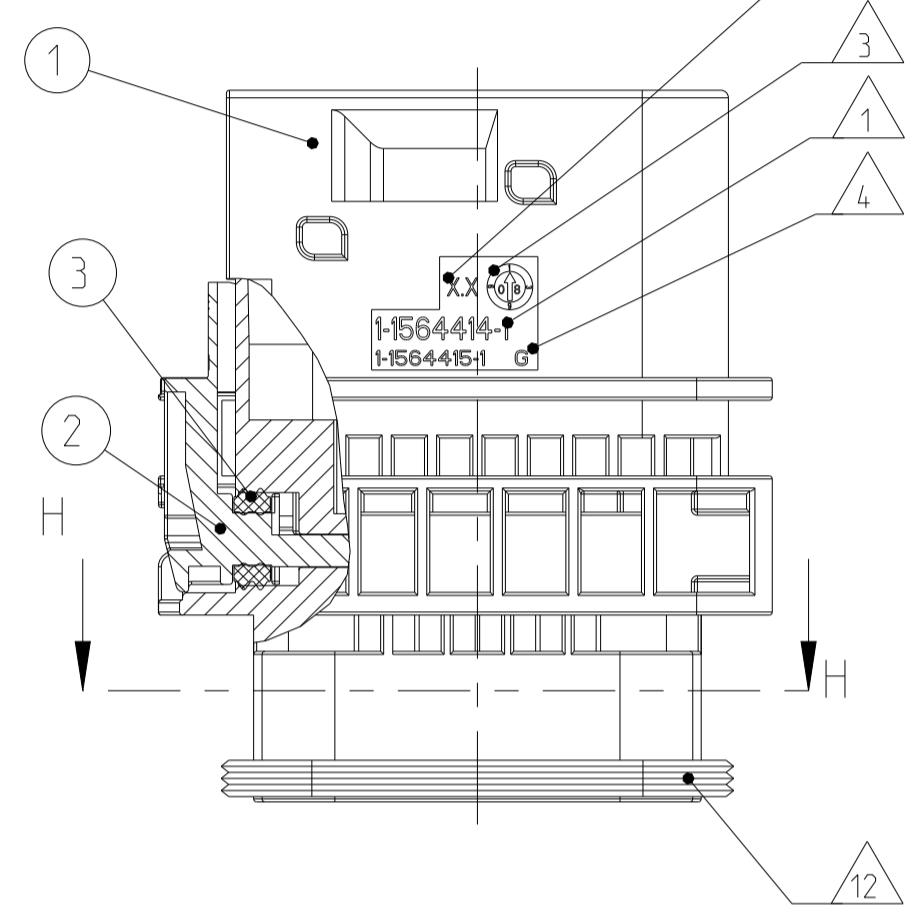
SECTION J-J  
Schnitt



1-1564414-1 AS SHOWN  
1-1564414-1 wie gezeigt

DELIVERY CONDITION:  
SECONDARY LOCKING DEVICE  
IN PRE-LOCKED POSITION  
Lieferzustand:  
2. Kontaktsicherung in Vorraststellung

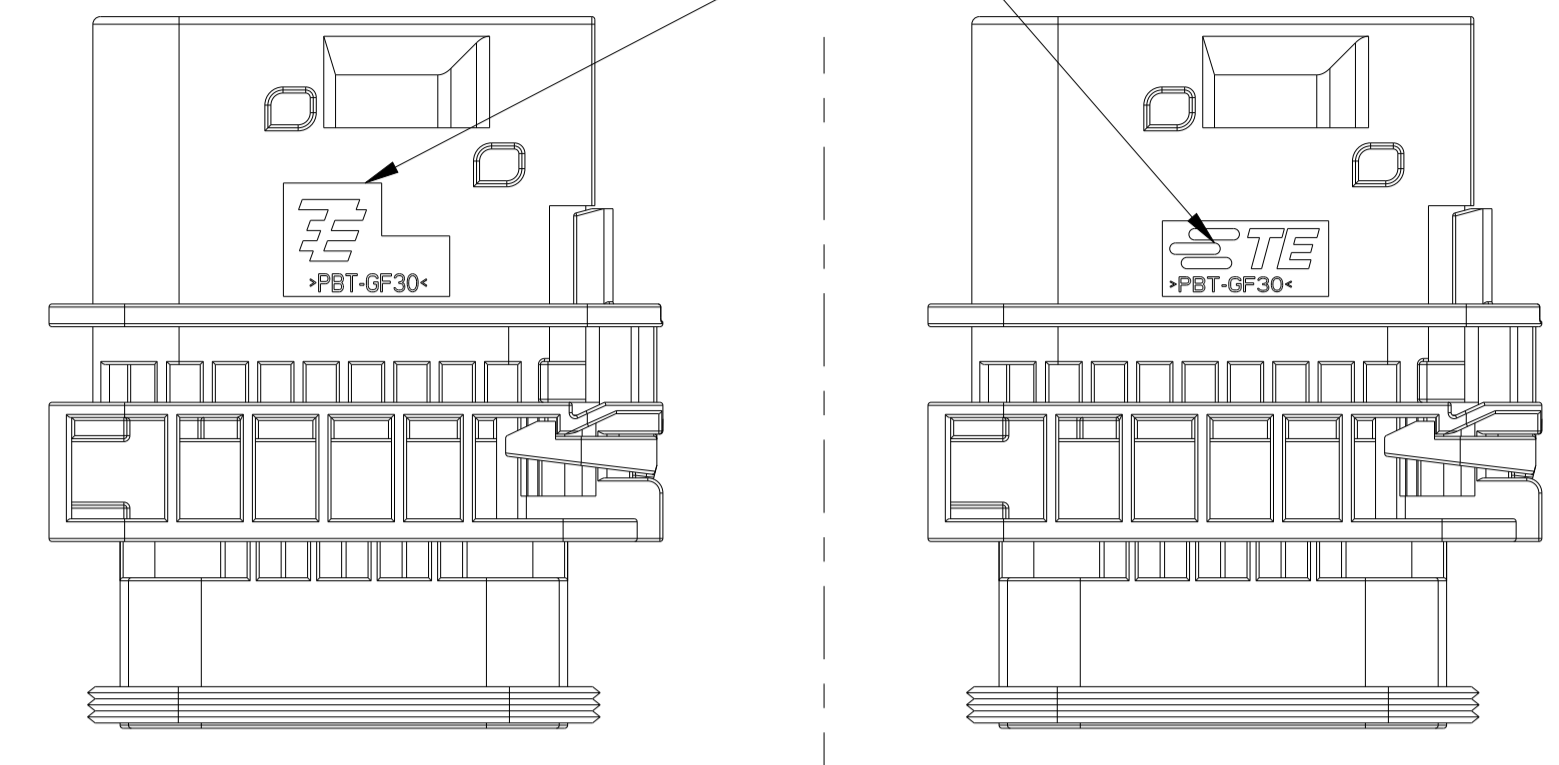
SECTION B-B  
Schnitt



SECTION H-H  
Schnitt

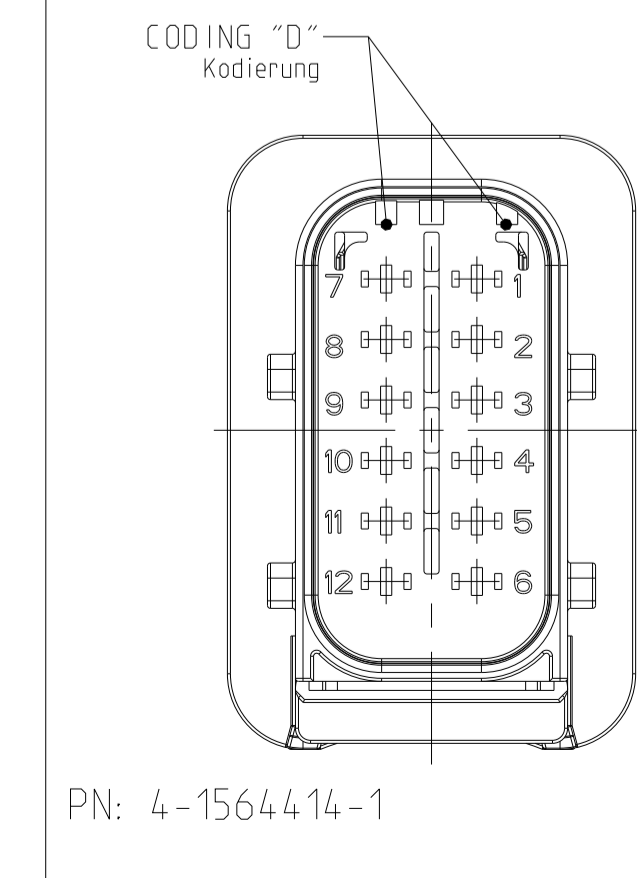
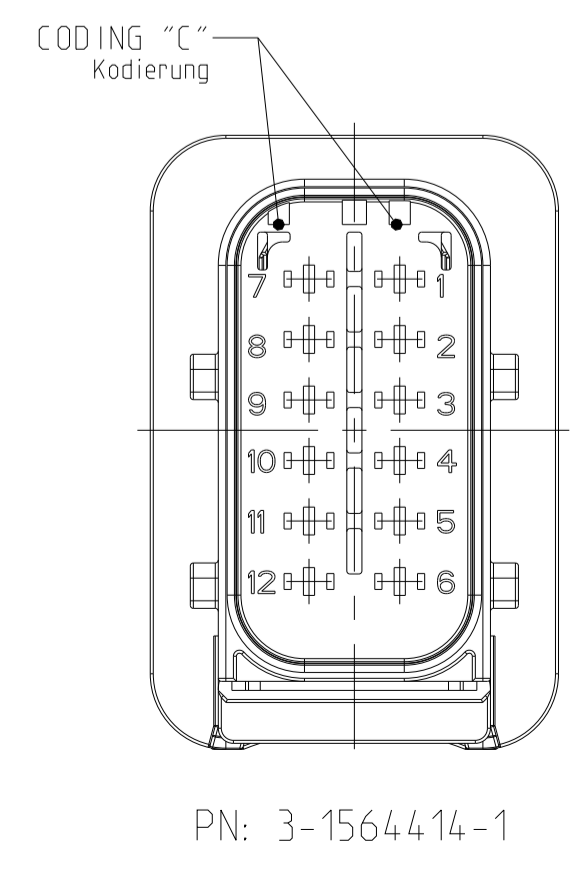
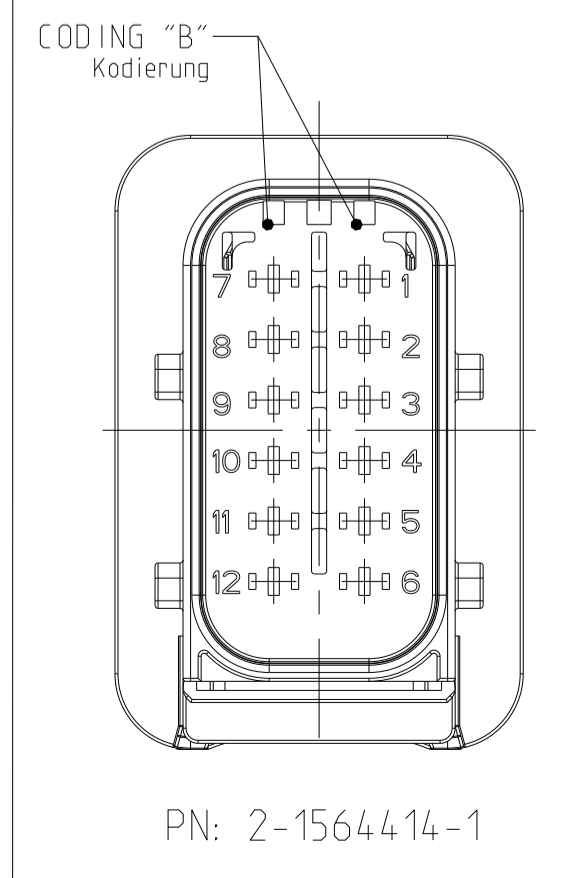
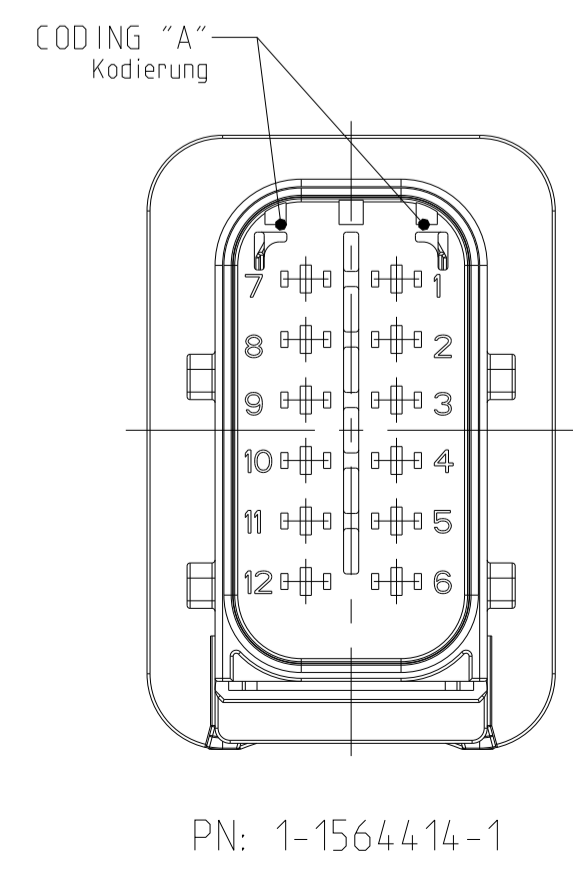
LOC	DIST	REV	DATE	BY	CHK	APPV
A1	-	G1	25MAY2011	CG	JG	
		G2	27APR2016	MAH	GILC	
		G3	17APR2018	HO	GILC	
		G4	22MAR2022	NS	AW	

TE LOGO RELATED TO MOLDING TOOL  
TE LOGO abhaengig vom Spritzgusswerkzeug

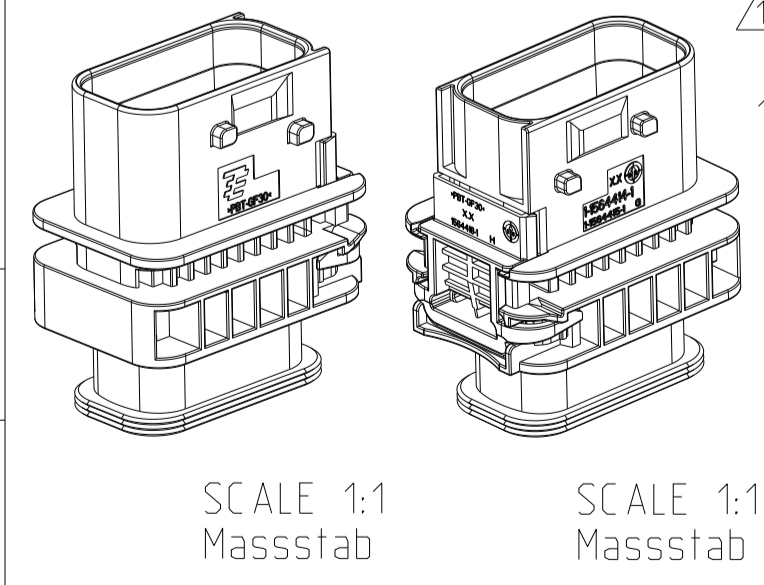


NOTES  
Bemerkungen

- TE ORDER-NO.  
TE Bestell-Nr.
- CAVITY NUMBERING  
Kammerbezeichnung
- PRODUCTION DATE  
Produktionsdatum
- LETTER-INSERT FOR THE REVISION STATUS OF THE MOULD  
Schriftsatz fuer Aenderungszustand des Werkzeuges
- MATERIAL MARKING ACCORDING TO VDA 260  
Werkstoffkennzeichnung nach VDA 260
- BULK PACKAGING IN CORRUGATED BOX  
Schuelftgut im Versandkarton
- MOULD CAVITY MARKING  
Nestmarkierung
- TE LOGO  
TE Logo
- SUITABLE COUNTERPART SEE DRAWING: 1703639  
passendes Gegenstueck siehe Zeichnung: 1703639
- CAVITIES MATED WITH TAB 1.6 x 0.6 MM (SW'S)  
SEE PRODUCT GROUP DRAWING  
TE NO: 1355055  
MAX. WIRE SIZE: 1.0mm<sup>2</sup> FLR  
  
WIRE SIZE: 1.5mm<sup>2</sup> FLR PERMITTED ONLY IN  
ASSOCIATION WITH  
SINGLE WIRE SEALING PN 0-2287497-1  
ALLOWED TEMPERATURE 120 DEGREE CELSIUS  
  
Kontaktkammer passend fuer Flachstecker 1.6x0.6 mm (EDS)  
siehe Produktgruppenzeichnung  
TE Nr: 1355055  
max. Drahtgrossenbereich: 1.0mm<sup>2</sup> FLR  
  
Es ist ein Drahtgrossenbereich von 1.5mm<sup>2</sup> FLR nur  
in Verbindung  
mit der Einzelleiterdichtung PN 0-2287497-1  
bis zu 120°C zugelassen
- INTERFACE ACC. Drawing: 114-18807-1  
Kragenanschluß nach Zeichnung: 114-18807-1
- MATED WITH COVER SEE DRAWING: 1563110, 1563111  
Passend zu Kappe siehe Zeichnung: 1563110, 1563111
- SLIDING DISTANCE OF SECONDARY LOCKING  
Verschiebeweg der zweiten Kontaktsicherung
- MALFUNCTION CAUSED BY LAQUER IS NOT  
COVERED BY TE WARRANTY  
Funktionsbeeinträchtigung durch Lackieren, liegt nicht  
im Einfluss und Gewährleistungsumfang von TE



ITEM NO	DESCRIPTION	COLOUR	MATERIAL
1	12POS. TAB HOUSING, CODE "A" 12pos. Flachsteckergehäuse, Kod. "A"	BLACK schwarz	PBT-GF30 / V-0
1	12POS. TAB HOUSING, CODE "B" 12pos. Flachsteckergehäuse, Kod. "B"	GREY grau	PBT-GF30 / V-0
1	12POS. TAB HOUSING, CODE "C" 12pos. Flachsteckergehäuse, Kod. "C"	GREEN grün	PBT-GF30 / V-0
1	12POS. TAB HOUSING, CODE "D" 12pos. Flachsteckergehäuse, Kod. "D"	BLUE blau	PBT-GF30 / V-0
2	SECONDARY LOCKING DEVICE zweite Kontaktsicherung	YELLOW gelb	PBT-GF30 / V-0
3	SEAL FOR SECONDARY LOCKING Dichtung fuer 2te Kontaktsicherung	WHITE weiss	MVO



REV.	TE ORDER-NO.	REV.	NO. OF POS.	CODE	QUANTITY	ITEM
TE Bestell-Nr.	REV.	Polzahl	Kodierung	Stueck	NO	ASSY
	4-1564414-1	G	12	D	4	1
	3-1564414-1	G	12	C	3	1
	2-1564414-1	G	12	B	1	1
	1-1564414-1	G	12	A	1	1

THIS DRAWING IS A CONTROLLED DOCUMENT.  
DIESER ZEICHNUNGSDRUCK IST EIN DURCH TE VERWALTETES VERBODENES KONTROLLDOKUMENT.  
ANSONSTEN ZU DEN TECHNISCHEM VERFAHRENSTÄNDIG, SIEHE ÜBERWISSENDE  
DIN EN ISO 9001:2015 ANFORDERUNGEN AN QUALITÄTSMANAGEMENT SYSTEME UND ÜBERWISSENDE  
DIN EN ISO 14001:2015 ANFORDERUNGEN AN UMWELTMANAGEMENT SYSTEME UND ÜBERWISSENDE  
DIN EN ISO 45001:2018 ANFORDERUNGEN AN ARBEITSSICHERHEIT UND ÜBERWISSENDE  
DIN EN ISO 19011:2018 ANFORDERUNGEN AN RICHTIGKEIT VON AUDITPROZESSEN UND ÜBERWISSENDE  
DIN EN ISO 19011:2018 ANFORDERUNGEN AN RICHTIGKEIT VON AUDITPROZESSEN UND ÜBERWISSENDE

TE Connectivity  
12 POS. TAB 1.6x0.6.TAB HSG. ASSY  
12 pos. TAB 1.6x0.6 Flachsteckergehäuse  
HEAVY DUTY SEALED CONNECTOR SERIES - GROUP D

SCALE: MASSSTAB 2:1  
SHEET: 1 OF 1  
REV: G4