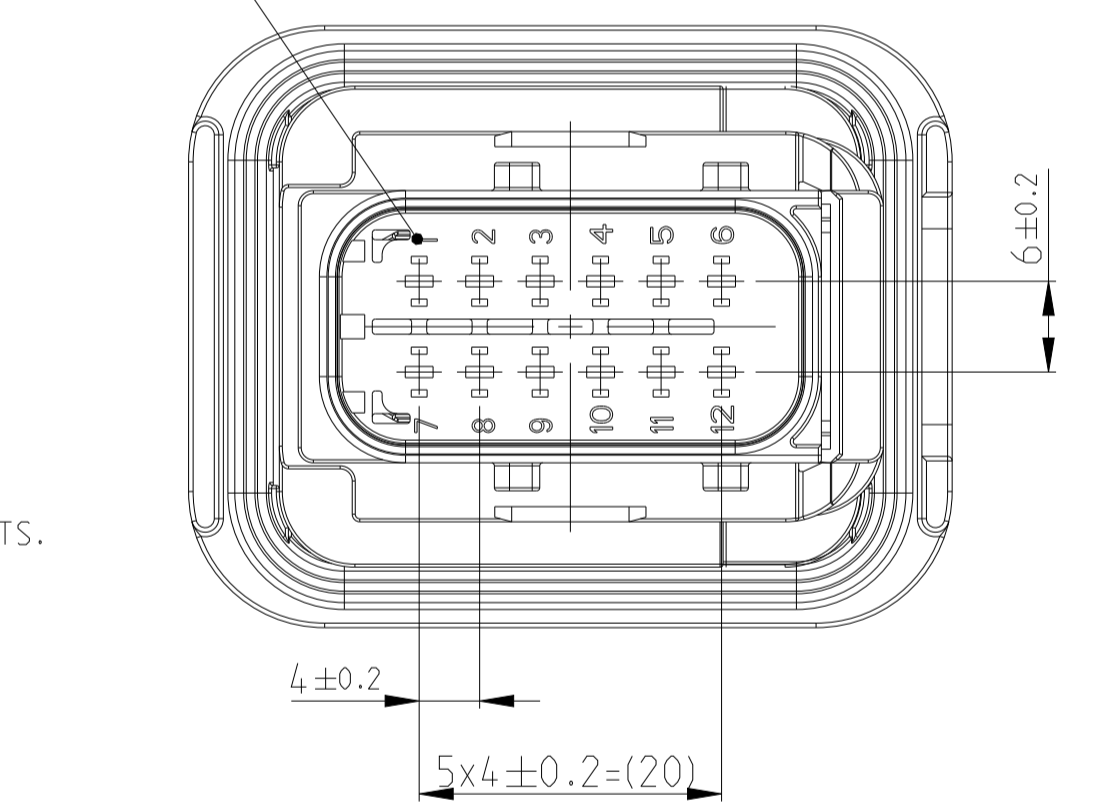
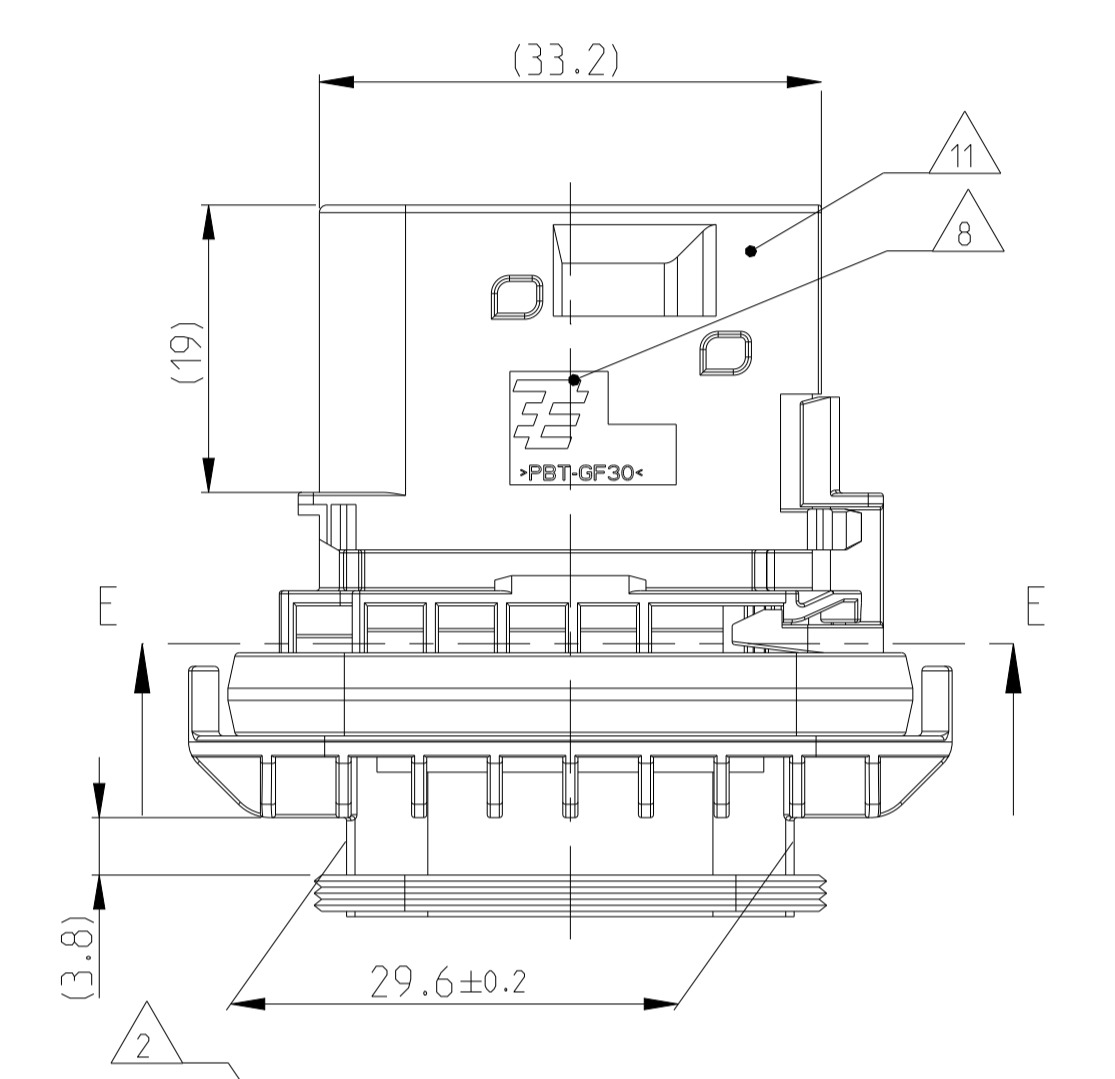
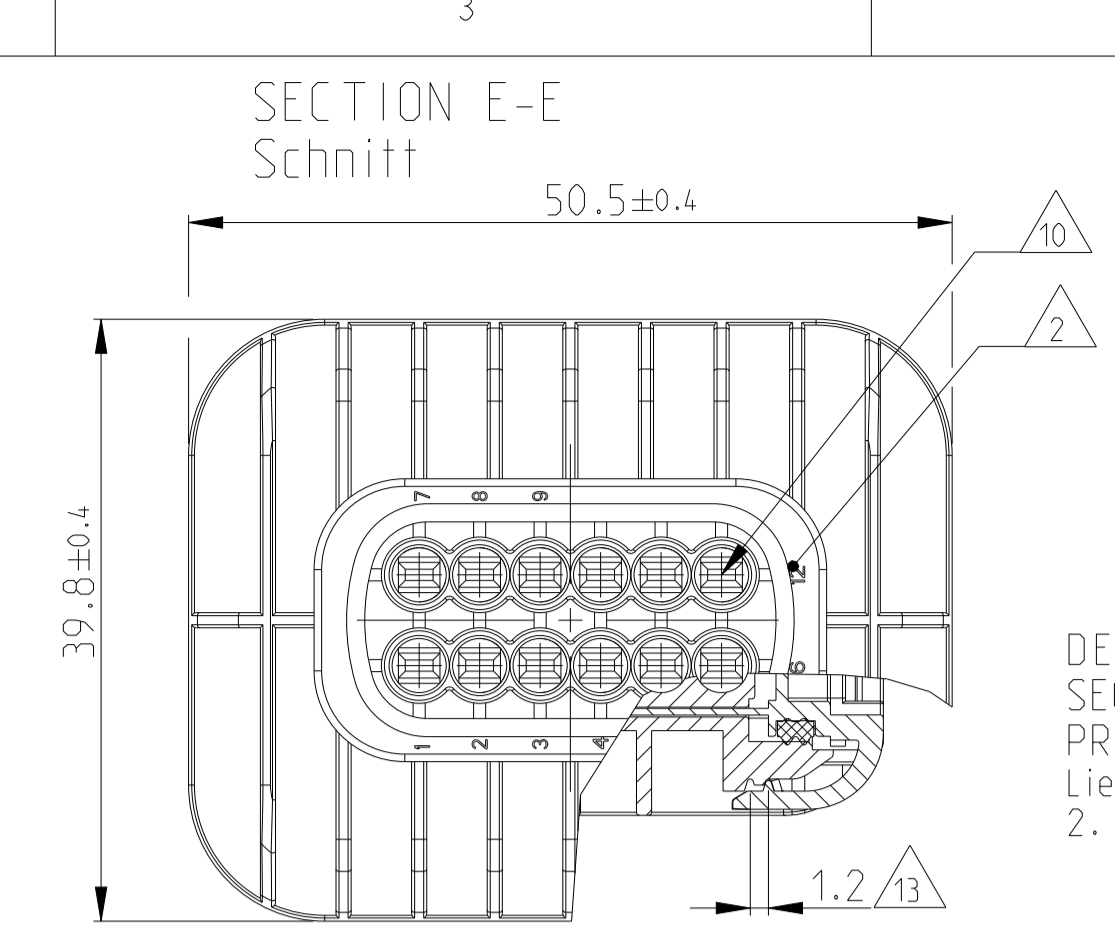
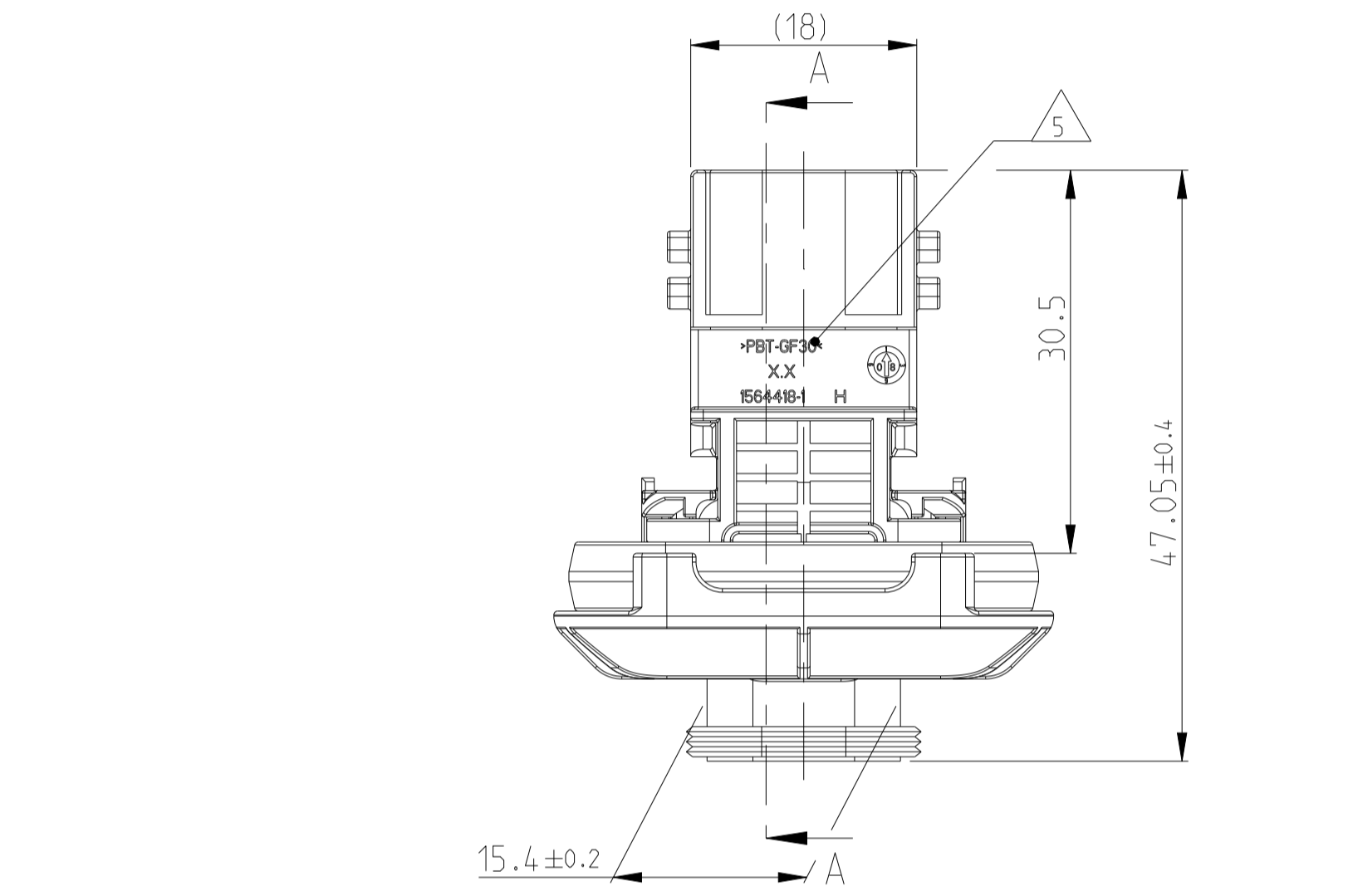
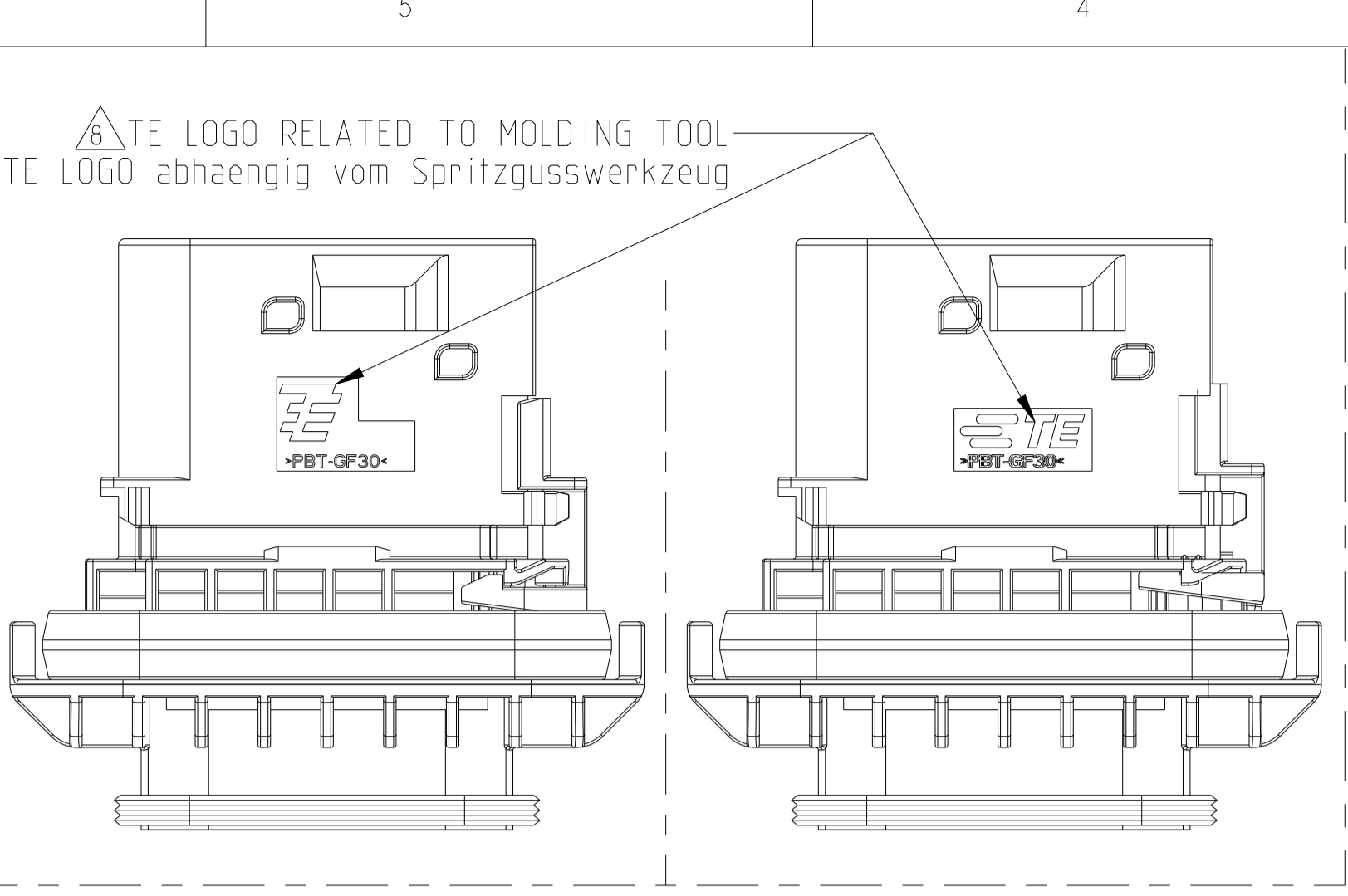
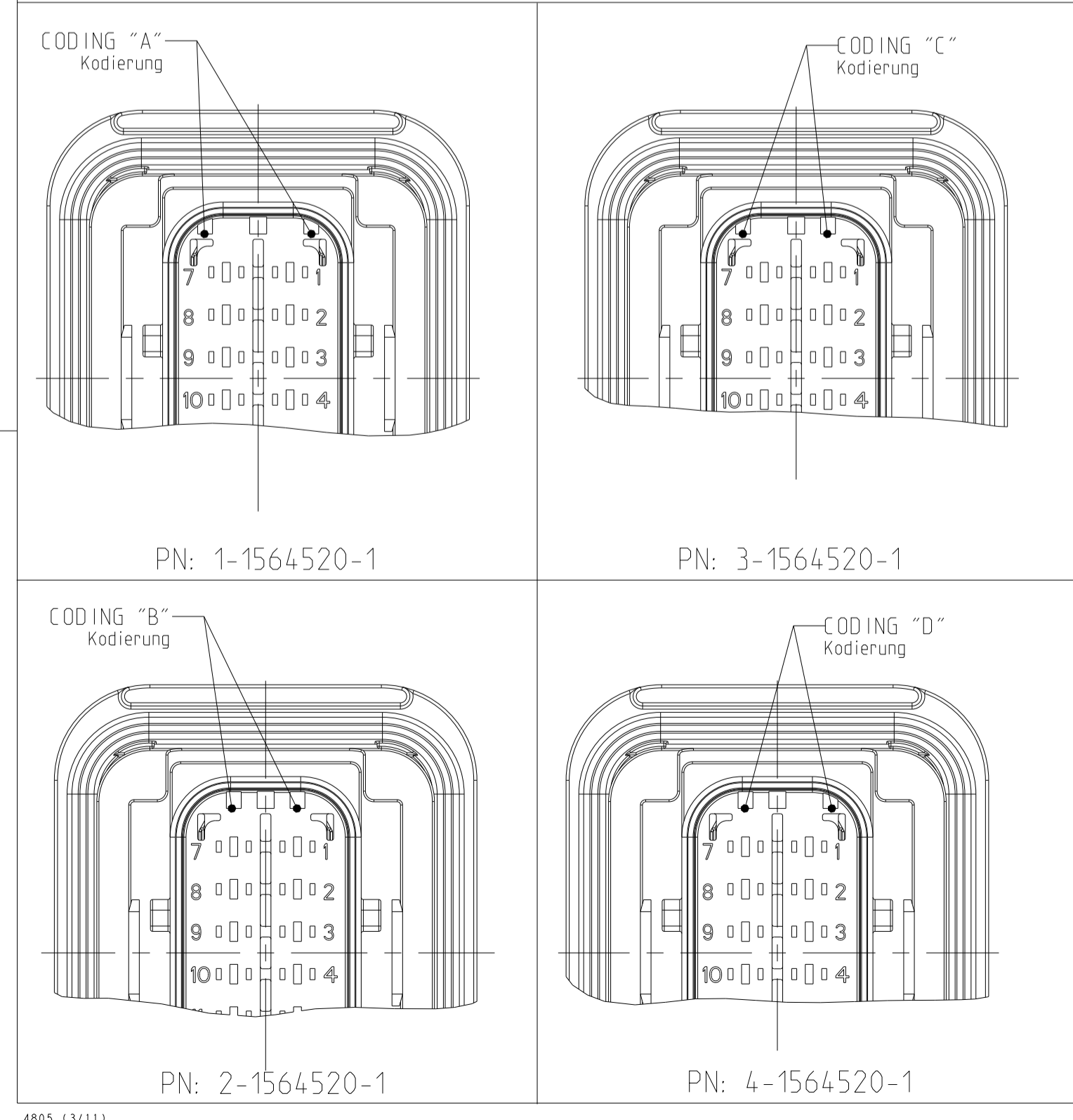
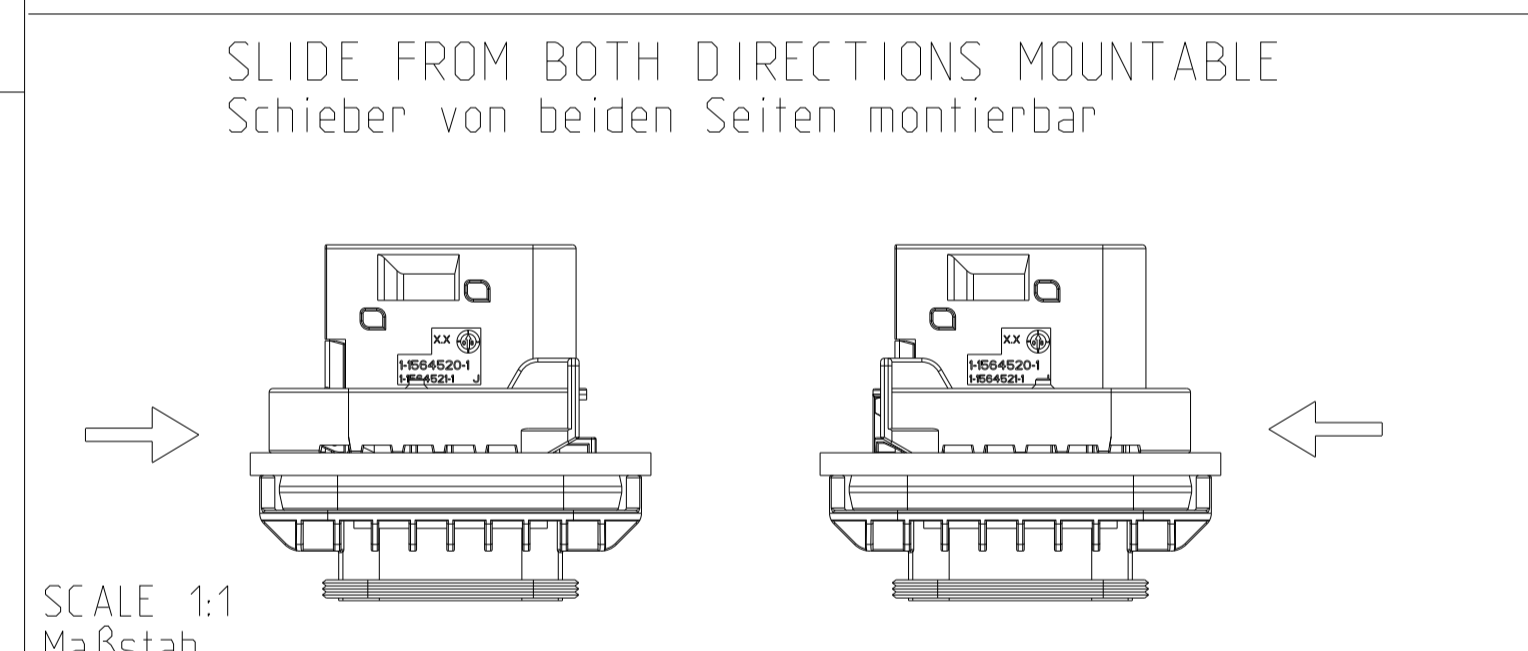


FIXING WITH SLIDE
Befestigung mit Schieber

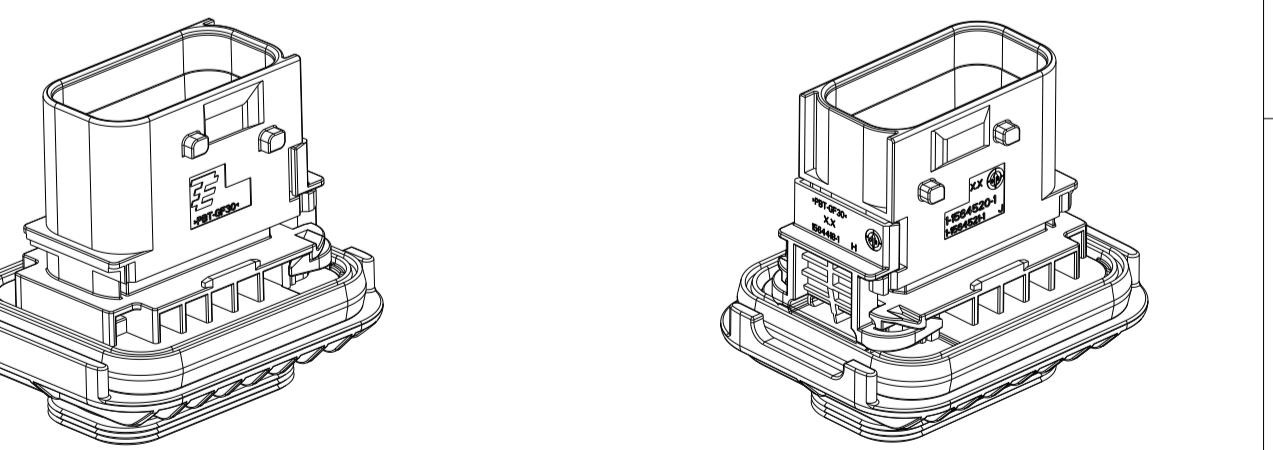
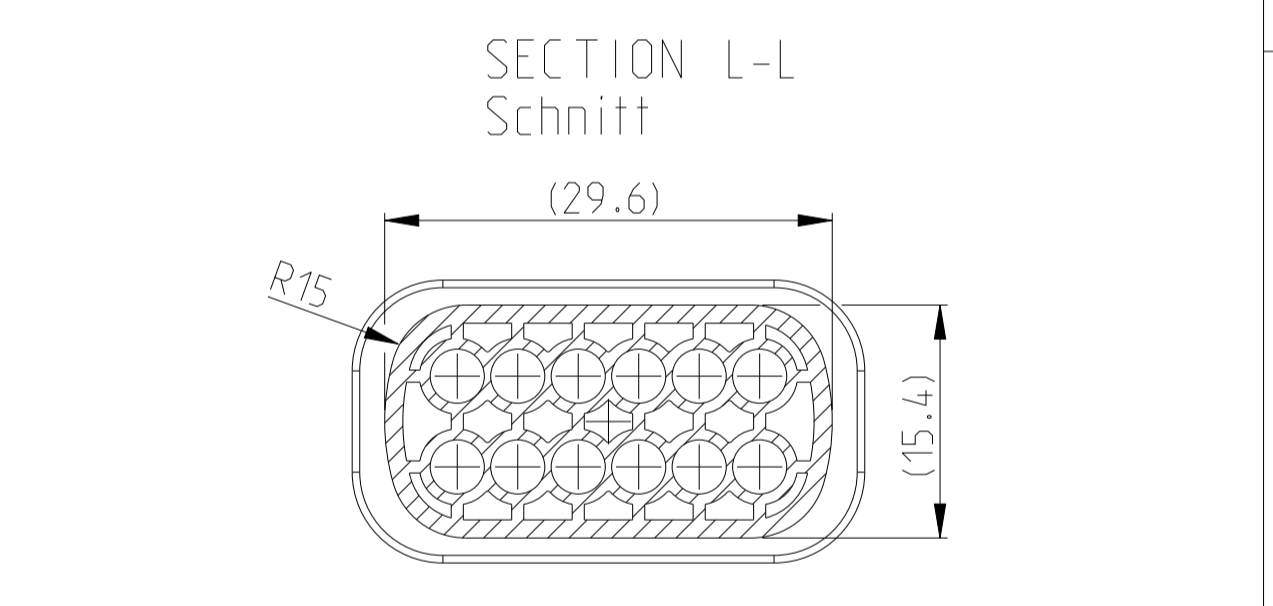
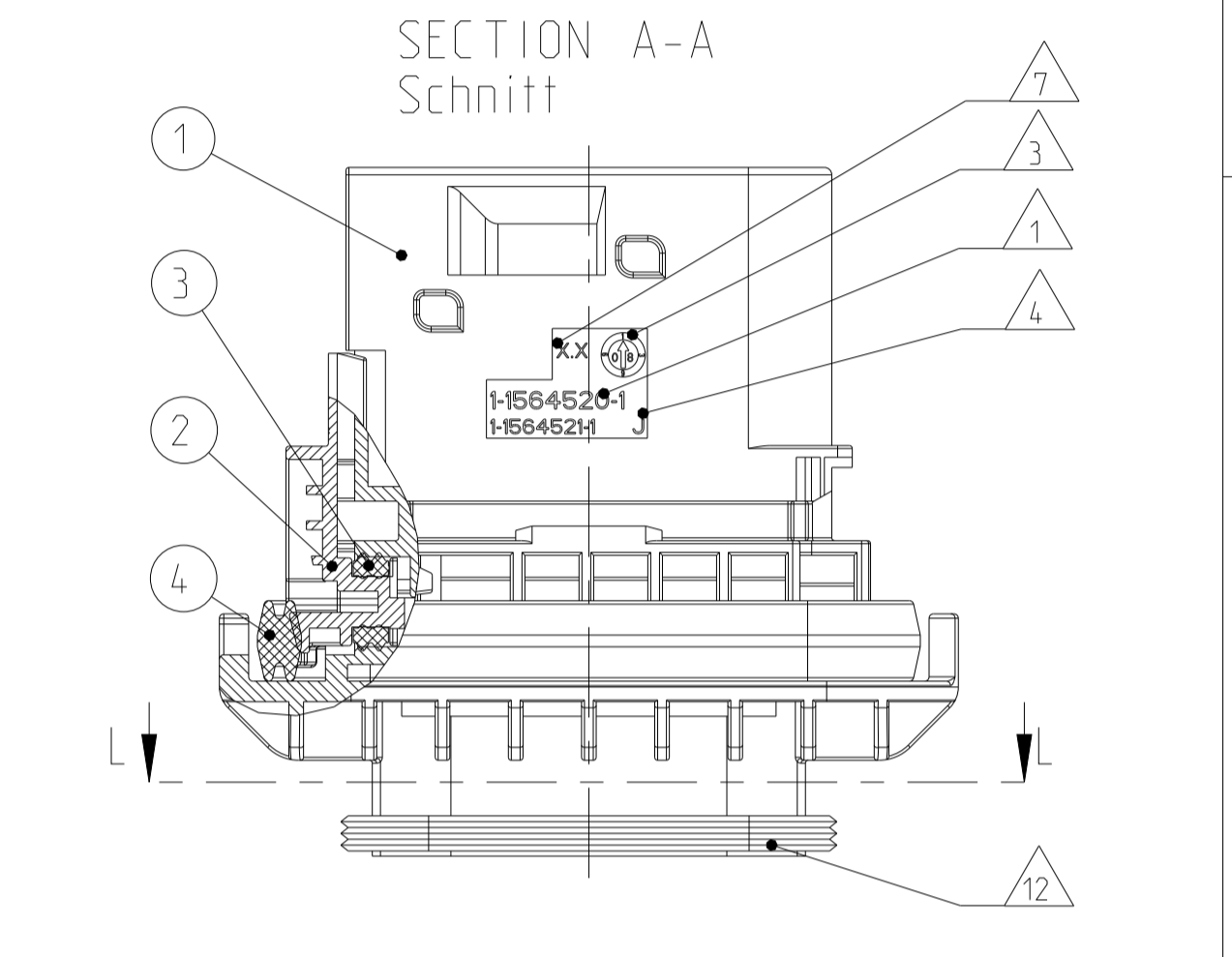
W ALLTHICKNESS "X" Wandstaerke "X"	TE ORDER NO. TE Best.-Nr.
1.0mm	0-1564562-4
1.5mm	0-1564562-5
2.5mm	0-1564562-2
3.0mm	0-1564562-1
3.5mm	0-1564562-6
4.0mm	N.N.



ITEM NO	DESCRIPTION	COLOUR	MATERIAL
1	PPPOS. TAB HOUSING, CODE "A" Zpos. Flachsteckengehaeuse, Kod. "A"	BLACK / GRAY	PBT-GF30 / V-0
1	TPPOS. TAB HOUSING, CODE "B" Zpos. Flachsteckengehaeuse, Kod. "B"	GREEN / GRAY	PBT-GF30 / V-0
1	TPPOS. TAB HOUSING, CODE "C" Zpos. Flachsteckengehaeuse, Kod. "C"	GREEN	PBT-GF30 / V-0
1	TPPOS. TAB HOUSING, CODE "D" Zpos. Flachsteckengehaeuse, Kod. "D"	BLUE	PBT-GF30 / V-0
2	SEAL FOR SECONDARY LOCKING Zweite Kontaktsicherung	YELLOW / GRAY	PBT-GF30 / V-0
3	SEAL FOR SECONDARY LOCKING Dichtung fuer zweite Kontaktsicherung	WHITE	MVO
4	AXIAL SEAL 37x45 Axialdichtung 37x45	GREEN / GRAY	MVO

LOC	DIST	REV	LTN	REVISIONS ÄNDERUNGEN	DATE	OWN	APVD
A1	-						
		H2		DETAILS SEE PCN E-16-001359	27APR2016	MAH	GILC
		H3		DETAILS SEE PCN E-18-005554	13APR2018	HO.	GILC
		H4		TABLE UPDATE WITH AVAILABLE SLIDES	28JUL2020	MAH	GILC
		H5		PCN-22-134411	21MAR2022	NS	AW

DELIVERY CONDITION:
SECONDARY LOCKING DEVICE IN
PRE-LOCKED POSITION
Lieferzustand:
2. Kontaktsicherung in Vorraststellung



- NOTES**
Bemerkungen
- TE ORDER-NO.
TE Bestell-Nr.
 - CAVITY NUMBERING
Kammerbezeichnung
 - PRODUCTION DATE
Produktionsdatum
 - LETTER-INSERT FOR THE REVISION STATUS OF THE MOULD
Schriftsatz fuer Aenderungszustand des Werkzeuges
 - MATERIAL MARKING ACCORDING TO VDA 260
Werkstoffkennzeichnung nach VDA 260
 - BULK PACKAGING IN CORRUGATED BOX
Schueftgut im Versandkarton
 - MOULD CAVITY MARKING
Nestmarkierung
 - TE LOGO
TE Logo
 - SUITABLE COUNTERPART SEE DRAWING: 1703639
passendes Gegenstueck siehe Zeichnung: 1703639
 - CAVITIES MATED WITH TAB 1.6x0.6 MM (SWS)
SEE PRODUCT GROUP DRAWING
TE NO: 1355055
MAX. WIRE SIZE: 1.0mm² FLR

WIRE SIZE: 1.5mm² FLR PERMITTED ONLY IN
ASSOCIATION WITH
SINGLE WIRE SEALING PN 0-2287497-1
ALLOWED TEMPERATURE 120 DEGREE CELSIUS

Kontaktkammer passend fuer Flachstecker 1.6x0.6 mm (EDS)
siehe Produktgruppenzeichnung
TE Nr: 1355055
max. Drahtgroessenbereich: 1.0mm² FLR

Es ist ein Drahtgroessenbereich von 1.5mm² FLR nur
in Verbindung
mit der Einzelleitendichtung PN 0-2287497-1
bis zu 120°C zugelassen
 - INTERFACE ACC. Drawing: 114-18807-1
Kragenschluss nach Zeichnung: 114-18807-1
 - MATED WITH COVER SEE DRAWING: 1563110, 1563111
Passend zu Kappe siehe Zeichnung: 1563110, 1563111
 - SLIDING DISTANCE OF SECONDARY LOCKING
Verschiebeweg der zweiten Kontaktsicherung

- MALFUNCTION CAUSED BY LAQUER IS NOT COVERED BY TE WARRANTY
Funktionsbeeintraechtigung durch Lackieren, liegt nicht im Einfluss und Gewaehrleistungsumfang von TE
- SEALING SURFACE CUTOFF
Dichtflaeche Blechausschnitt

SURFACE ROUGHNESS Ra MAX. 1.8µm OR LESS FOR METAL PARTS.
Werkzeugoberflaeche Ra Max. 1.8µm oder weniger fuer Metallteile

SURFACE ROUGHNESS MIN. VDI 3400 - CLASS 24 FOR PLASTIC PARTS.
Werkzeugoberflaeche Min. VDI 3400 - Class 24 fuer Kunststoffteile.

THE FLATNESS MUST BE WITHIN THE TOLERANCE OF THE SHEET.
THEREFORE WITHIN ±0.1MM.
Die Ebenheit muss innerhalb der Toleranz des Blechs liegen (±0.1mm)

1-1564520-1 AS SHOWN
1-1564520-1 wie gezeigt

TE ORDER-NO. TE Bestell-Nr.	REV.	NO. OF POS. Polzahl	CODE Kodierung	QUANTITY Stueck	ITEM NO ASSY
4-1564520-1	H	12	D	- - - 1 1 1 1 1 4	4
3-1564520-1	H	12	C	- - - 1 - 1 1 1 1 3	3
2-1564520-1	H	12	B	- 1 - - - 1 1 1 1 2	2
1-1564520-1	H	12	A	1 - - - - 1 1 1 1 1	1

THIS DRAWING IS A CONTROLLED DOCUMENT.
Dieses Zeichnungsmodell ist eine durch den Hersteller kontrollierte, reproduzierbare, unveränderliche Datei. Änderungen sind über den Änderungsprozess zu realisieren. Die Aktualisierung ist anzuzeigen und die alte Version zu archivieren.

OWNER: S. Jaeger
DATE: 17FEB2009
CHK: J. Grandzwil
DATE: 18FEB2009
APVD: J. Grandzwil
DATE: 19FEB2009

NAME: 12POS., TAB 1.6x0.6, TAB HSG. ASSY
PRODUCT SPEC: 12pol., TAB 1.6x0.6, Flachsteckengehaeuse
PRODUCT SPEC: 108-94.020
APPLICATION SPEC: HEAVY DUTY SEALED CONNECTOR SERIES - GROUP D (M)
VERARBEITUNGSPEC: 114-18756

SIZE: A1
CAGE CODE: 00779
DRAWING NO: 1564520

WEIGHT: 28.95g
REVISIONS: H5

CUSTOMER DRAWING
/KUNDENZEICHNUNG
SCALE: 2:1
SHEET: 1 OF 1
REV: H5