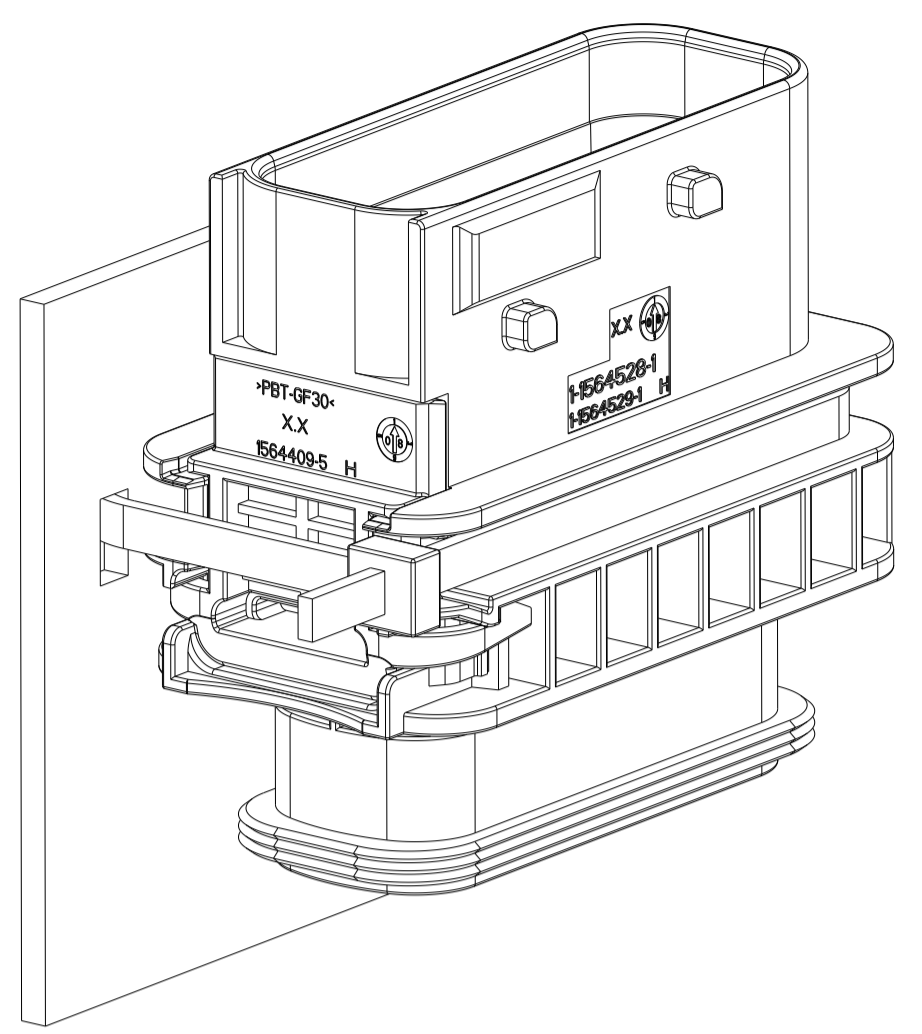
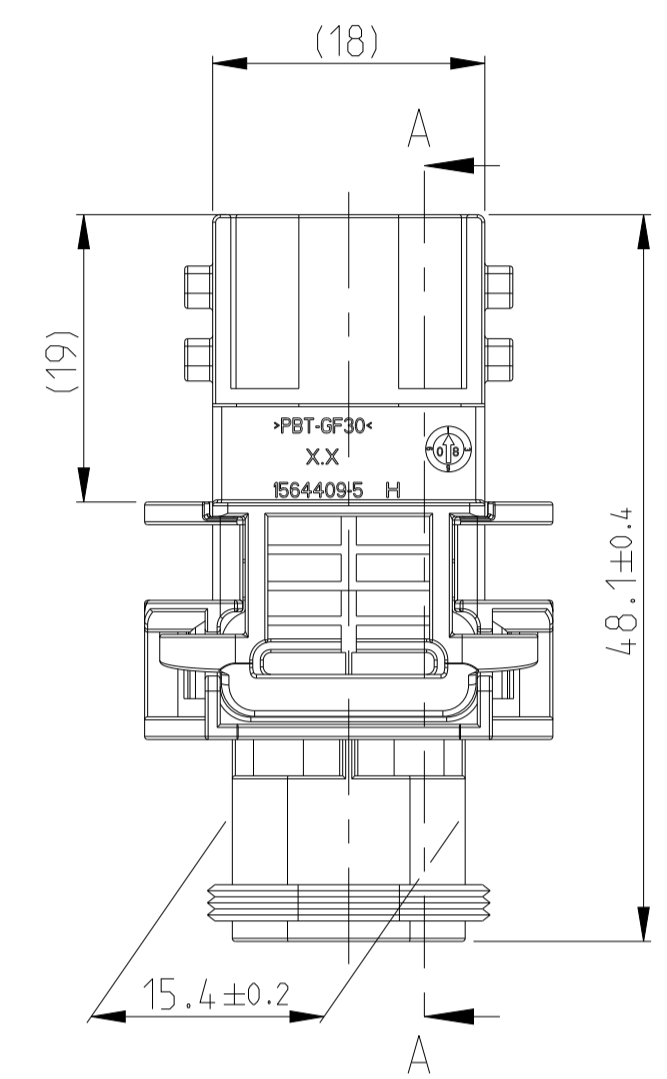


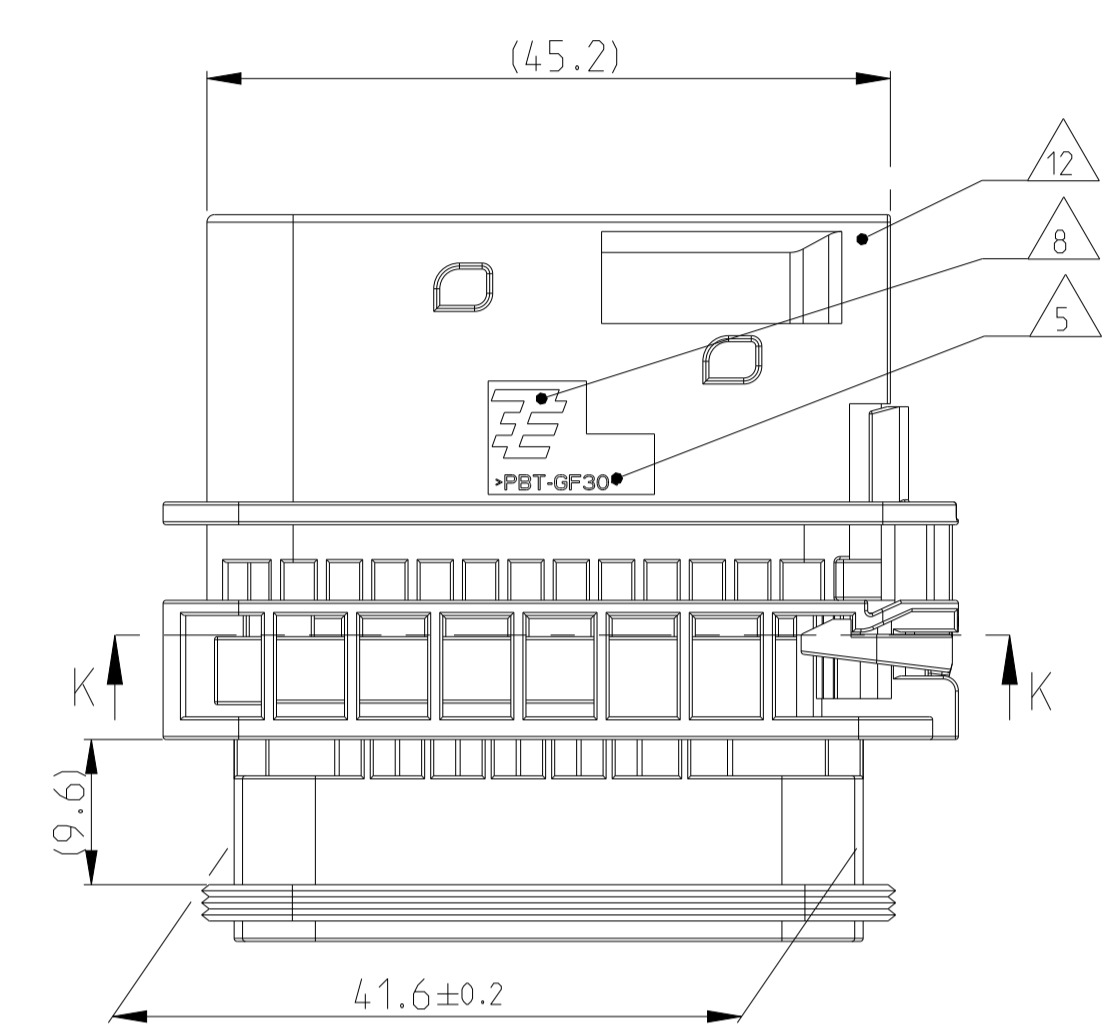
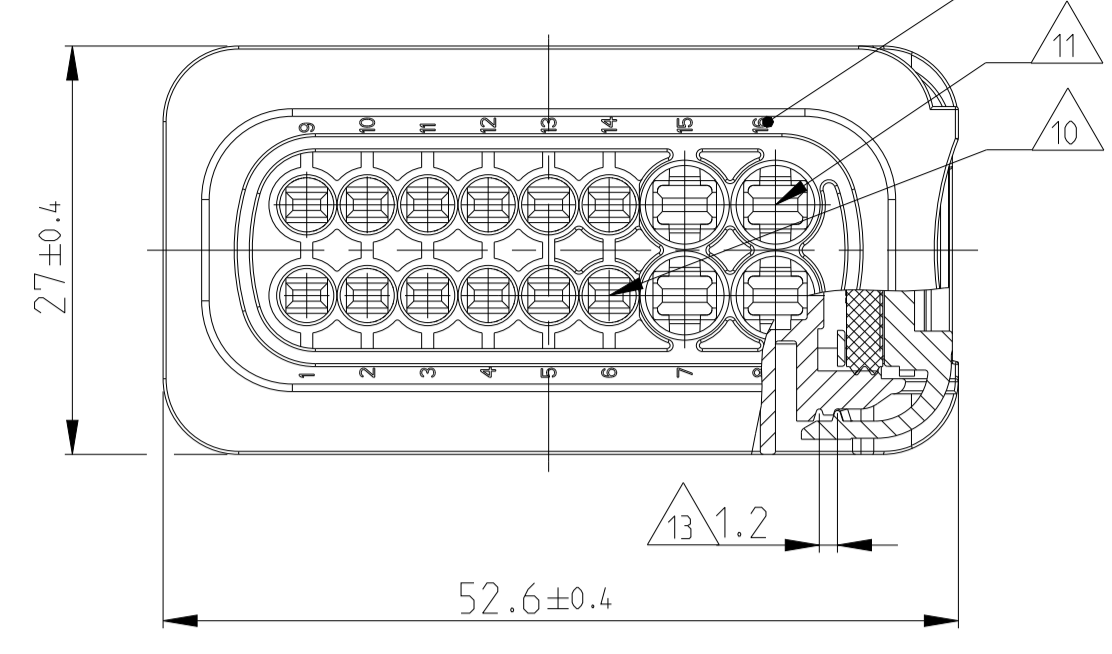
PREFERRED MOUNTING SITUATION FOR CABLE TIE
 Bevorzugte Montagstellung fuer Kabelbinder



DELIVERY CONDITION:
 SECONDARY LOCKING DEVICE
 IN PRE-LOCKED POSITION
 Lieferzustand:
 2. Kontaktsicherung in Vorraststellung

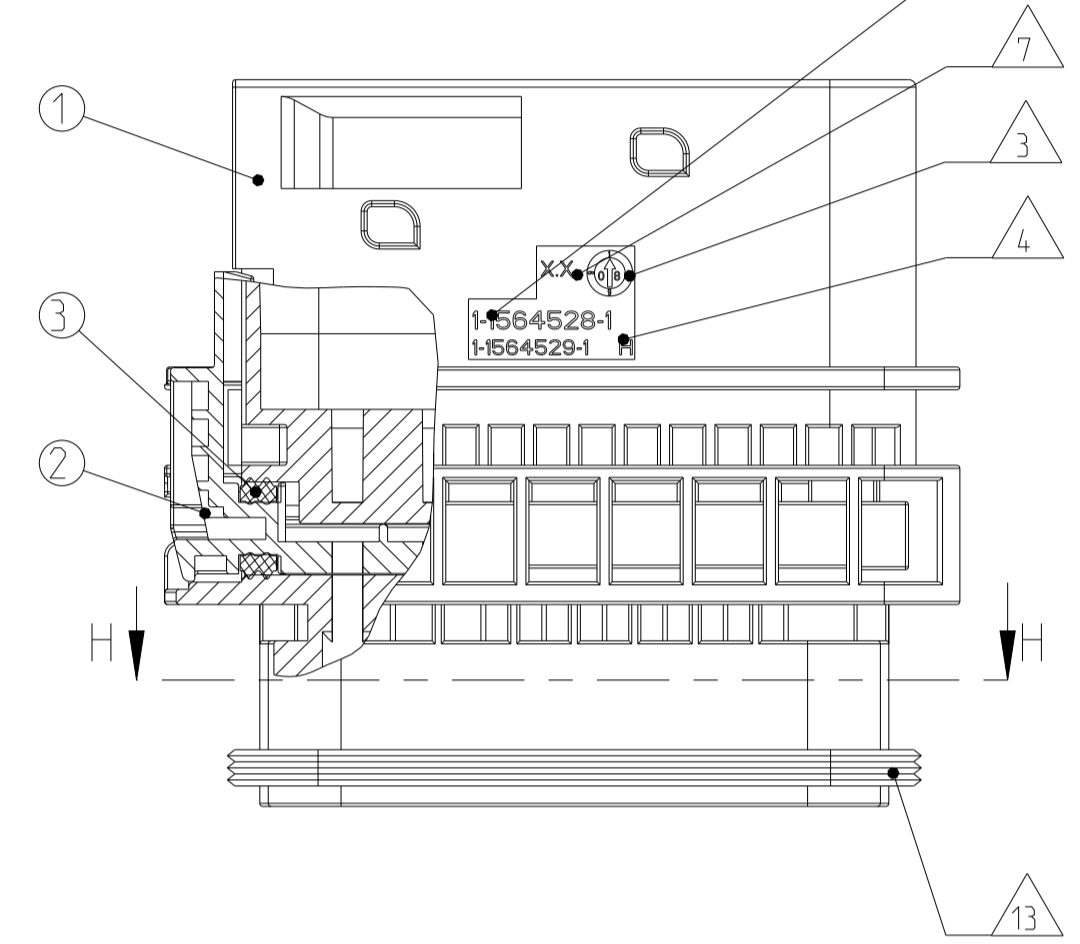


SECTION K-K
 Schnitt

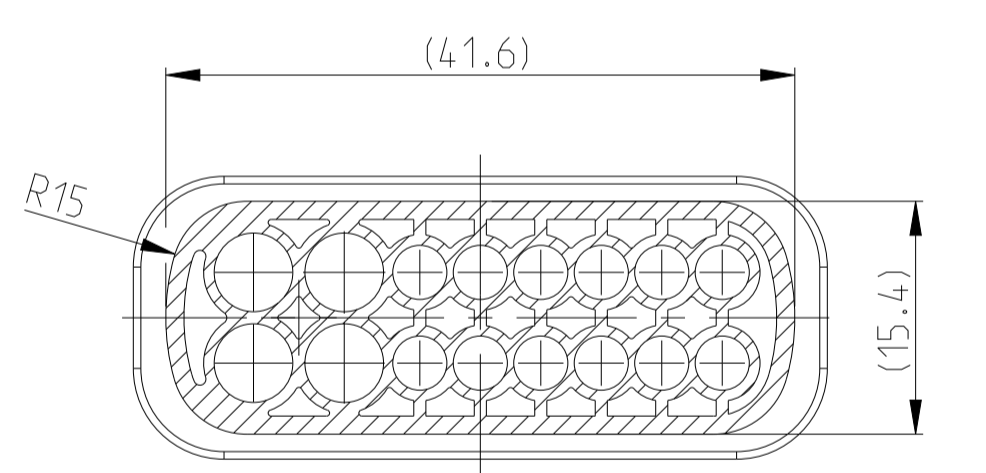
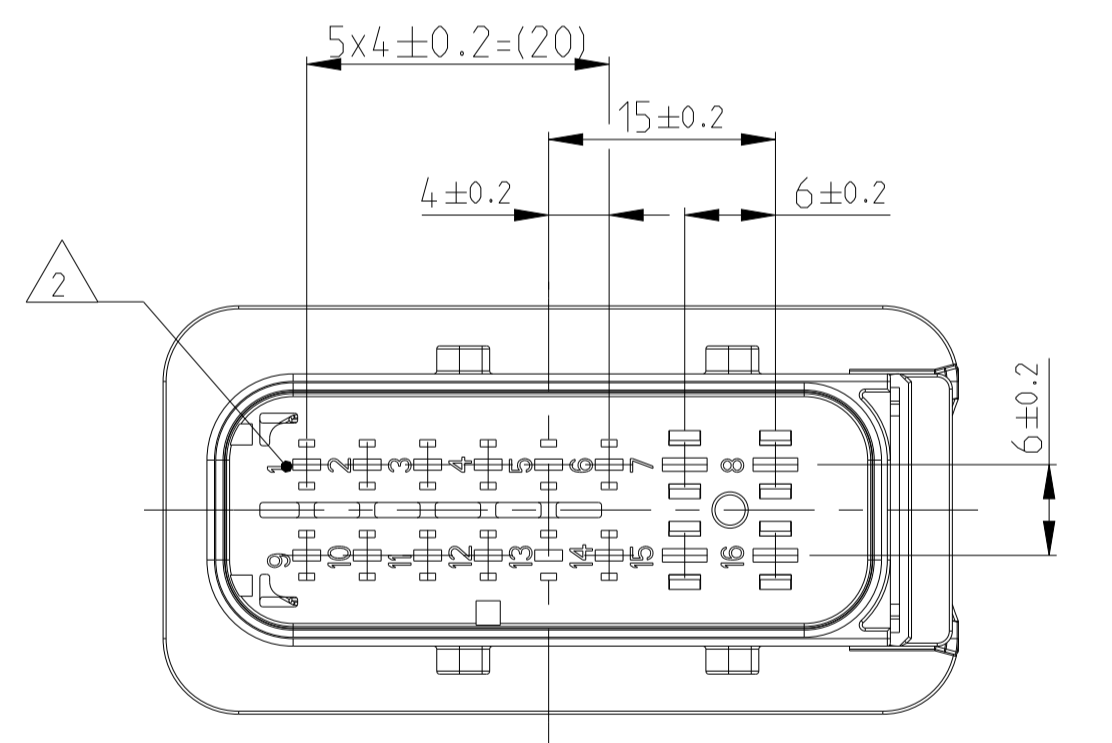


1-1564528-1 AS SHOWN
 1-1564528-1 wie gezeigt

SECTION A-A
 Schnitt



SECTION H-H
 Schnitt



NOTES
 Bemerkungen

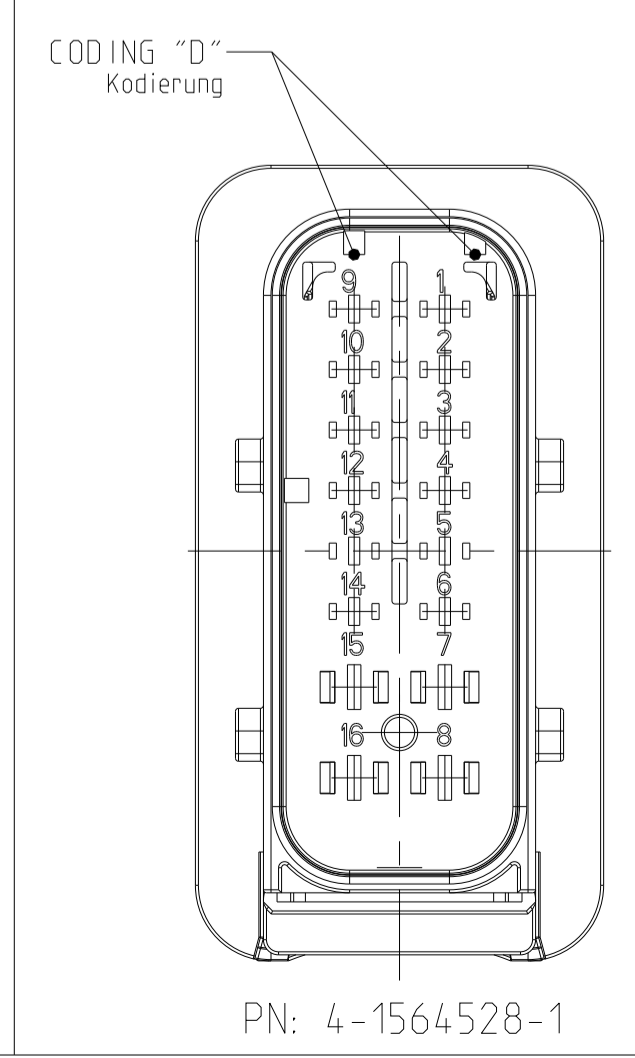
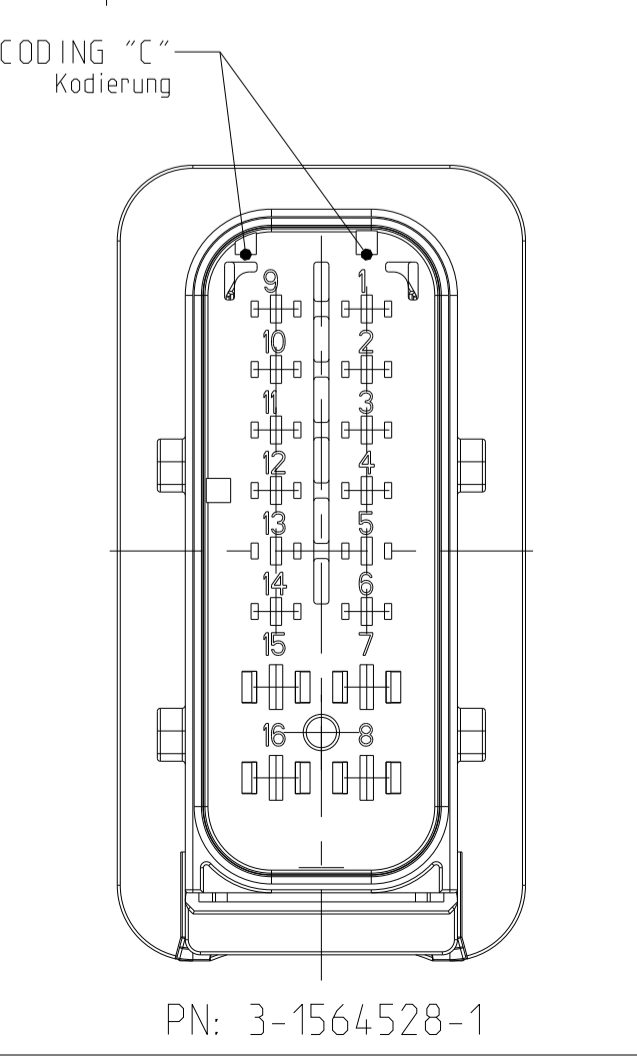
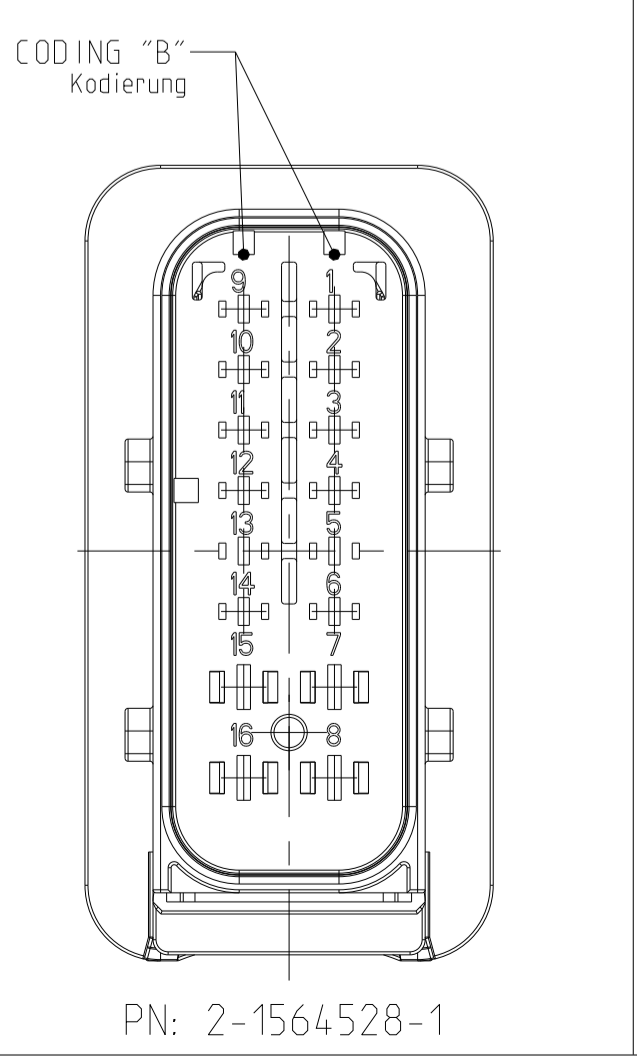
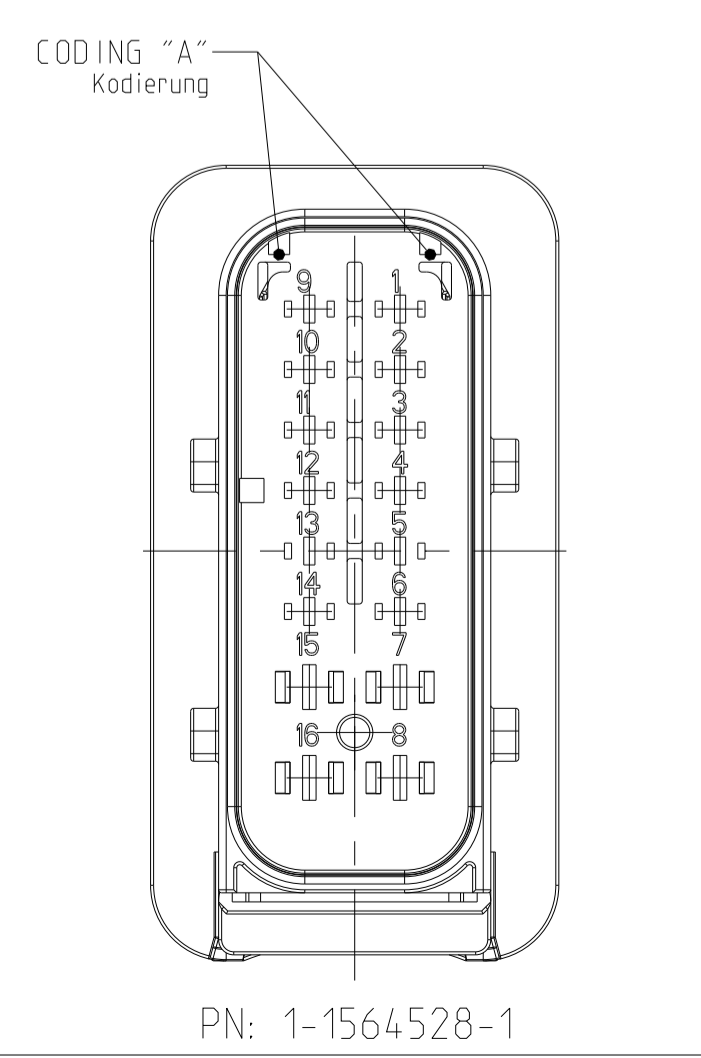
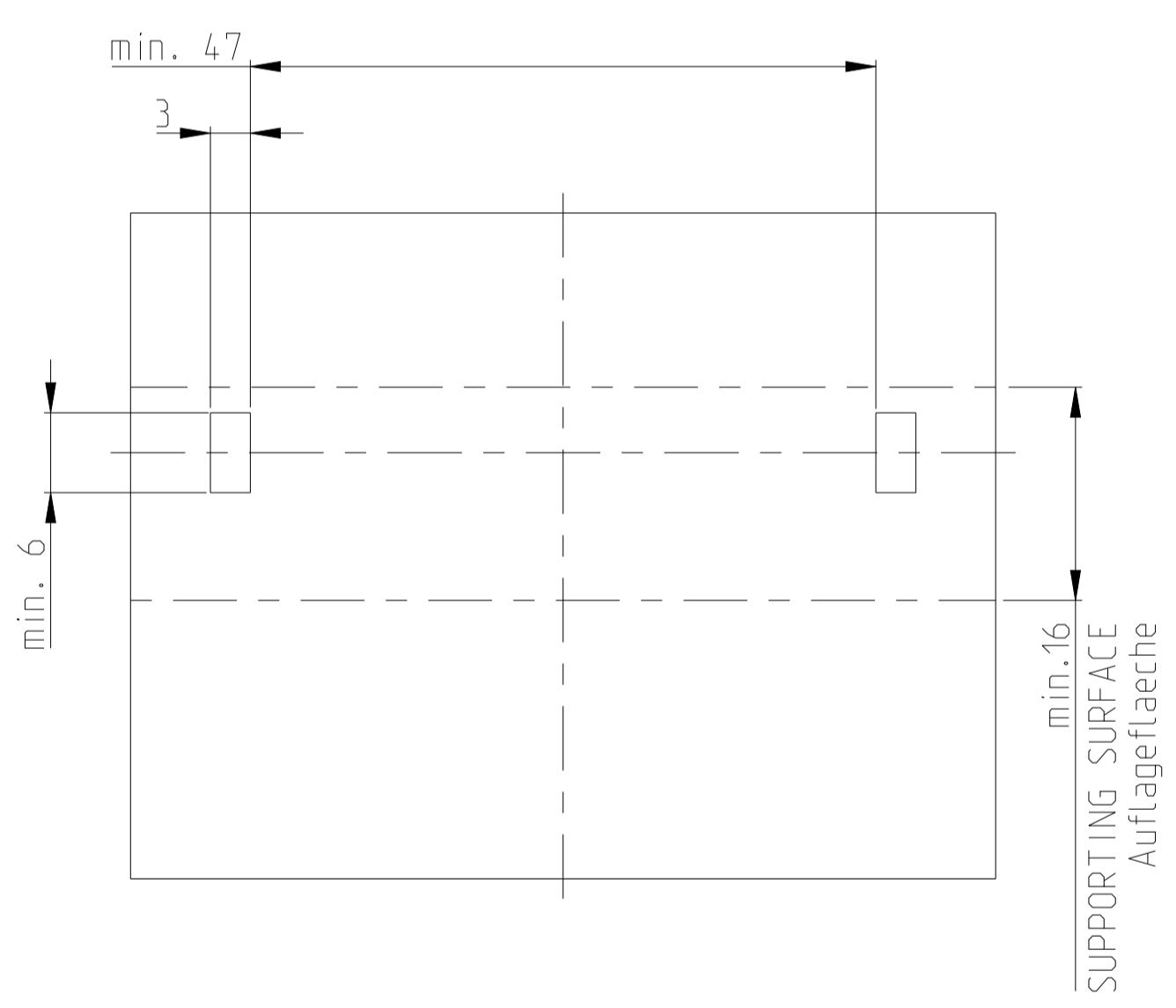
- 1 TE ORDER-NO.
TE Bestell-Nr.
- 2 CAVITY NUMBERING
Kammerbezeichnung
- 3 PRODUCTION DATE
Produktionsdatum
- 4 LETTER-INSERT FOR THE REVISION STATUS OF THE MOULD
Schriftsatz fuer Aenderungszustand des Werkzeuges
- 5 MATERIAL MARKING ACCORDING TO VDA 260
Werkstoffkennzeichnung nach VDA 260
- 6 BULK PACKAGING IN CORRUGATED BOX
Schuetztgut im Versandkarton
- 7 MOULD CAVITY MARKING
Nestmarkierung
- 8 TE LOGO
TE Logo
- 9 SUITABLE COUNTERPART SEE DRAWING: 1564337
Passendes Gegenstueck siehe Zeichnung: 1564337
- 10 CAVITIES MATED WITH TAB 1.6 x 0.6 MM (SWS)
SEE PRODUCT GROUP DRAWING
TE NO: 1355055
MAX. WIRE SIZE: 1.0mm² FLR

WIRE SIZE: 1.5mm² FLR PERMITTED ONLY IN ASSOCIATION WITH SINGLE WIRE SEALING PN 0-2287497-1 ALLOWED TEMPERATURE 120 DEGREE CELSIUS

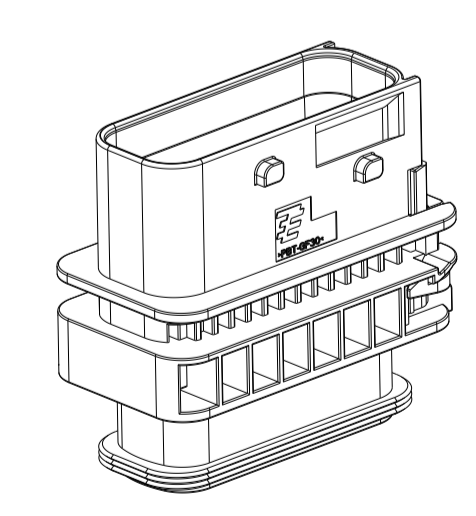
Kontaktkammer passend fuer Flachstecker 1.6x0.6 mm (EDS) siehe Produktgruppenzeichnung TE Nr.: 1355055 max. Drahtgroessenbereich: 1.0mm² FLR

Es ist ein Drahtgroessenbereich von 1.5mm² FLR nur in Verbindung mit der Einzelleiterdichtung PN 0-2287497-1 bis zu 120°C zugelassen
- 11 CAVITIES MATED WITH TAB 2.8 x 0.8 MM (SWS)
SEE PRODUCT GROUP DRAWING
TE NO: 1355052
MAX. WIRE SIZE: 2.5mm² FLR (AWG 12 TXL)

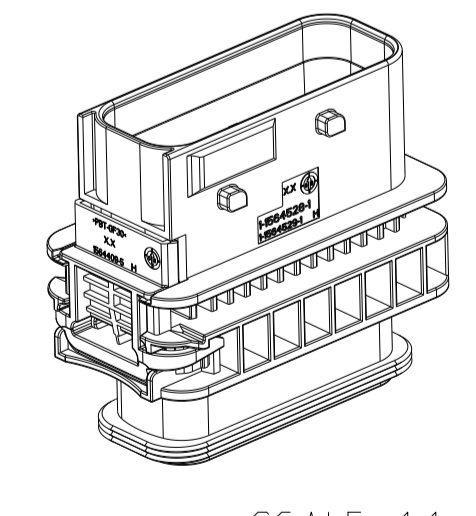
Kontaktkammer passend fuer Flachstecker 2.8 x 0.8 mm (EDS) siehe Produktgruppenzeichnung TE Nr.: 1355052 max. Drahtgroessenbereich: 2.5mm² FLR (AWG 12 TXL)
- 12 INTERFACE ACC. DRAWING: 114-18799-1
Kragenanschluss nach Zeichnung: 114-18799-1
- 13 MATED WITH COVER SEE DRAWING: 1670865, 1670866
Passend zu Kappe siehe Zeichnung: 1670865, 1670866
- 14 SLIDING DISTANCE OF SECONDARY LOCKING
Verschiebeweg der zweiten Kontaktsicherung
- 15 MALFUNCTION CAUSED BY LAQUER IS NOT COVERED BY TE WARRANTY
Funktionsbeeintraechtigung durch Lackieren, liegt nicht im Einfluss und Gewaehrleistungsumfang von TE



ITEM NO	DESCRIPTION	COLOUR	MATERIAL
1	16POS. TAB HOUSING, CODE "A" Isol.-Flachsteckergehaeuse, Kod. "A"	BLACK schwarz	PBT-GF30 / V-0
1	16POS. TAB HOUSING, CODE "B" Isol.-Flachsteckergehaeuse, Kod. "B"	GREY grau	PBT-GF30 / V-0
1	16POS. TAB HOUSING, CODE "C" Isol.-Flachsteckergehaeuse, Kod. "C"	GREEN gruenn	PBT-GF30 / V-0
1	16POS. TAB HOUSING, CODE "D" Isol.-Flachsteckergehaeuse, Kod. "D"	BLUE blau	PBT-GF30 / V-0
2	SECONDARY LOCKING DEVICE zweite Kontaktsicherung	YELLOW gelb	PBT-GF30 / V-0
3	SEAL FOR SECONDARY LOCKING Dichtung fuer zweite Kontaktsicherung	WHITE weiss	MVO



SCALE 1:1
 Maßstab



SCALE 1:1
 Maßstab

REV.	TE ORDER-NO.	REV.	NO. OF POS.	CODE	QUANTITY	ITEM NO
TE Bestell-Nr.	Polzahl	Kodierung	Stueck	NO ASSY		
	4-1564528-1	H	16	D	1	4
	3-1564528-1	H	16	C	1	3
	2-1564528-1	H	16	B	1	2
	1-1564528-1	H	16	A	1	1

THIS DRAWING IS A CONTROLLED DOCUMENT. <small>DESER ZEICHNUNGSDOKUMENT WIRD DURCH UNS KONTROLLIERT. ANSONSTEN, ZU DEN TECHNISCHEM VERFAHREN, DIESE DRUCKSACHE ZUR ANWENDUNG ZU BRINGEN, ANSONSTENSTAND BEFOLGEN SIE, AUF ANFRAGE.</small>		OWN Gajanan	18FEB2009	TE Connectivity NAME: 16 POS. TAB 1.6x0.6/2.8x0.8 TAB HSG. ASSY PRODUCT SPEC: 108-94.020 HEAVY DUTY SEALED CONNECTOR SERIES- GROUP E
DIMENSIONS: MASSENHEITEN: mm		CHK F. Flitton	19FEB2009	
TOLERANCES UNLESS OTHERWISE SPECIFIED: ALLE DIMENSIONEN		APVD E. Oberwein	19FEB2009	SIZE: 114-18756
MATERIAL: SEE TABLE		PLC 1 PLC 2 PLC 3 PLC 4 PLC	ISO 8015 DIN 16901-10	WEIGHT: 28.35g
FINISH/SCHLACHT/FARBE: SEE TABLE		ANGLE/SHW/NEBEL: 30°	APPLIC. SPEC: 114-18756	CUSTOMER DRAWING