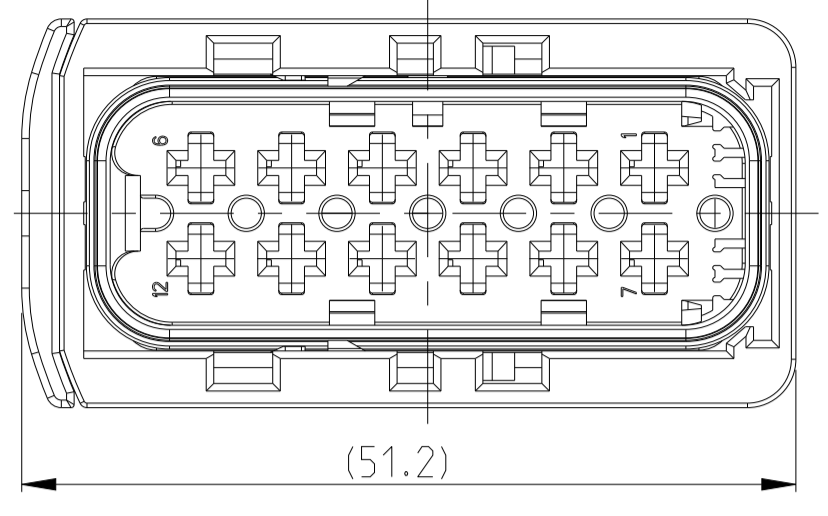


1-1670901-1 AS SHOWN
 1-1670901-1 wie gezeigt

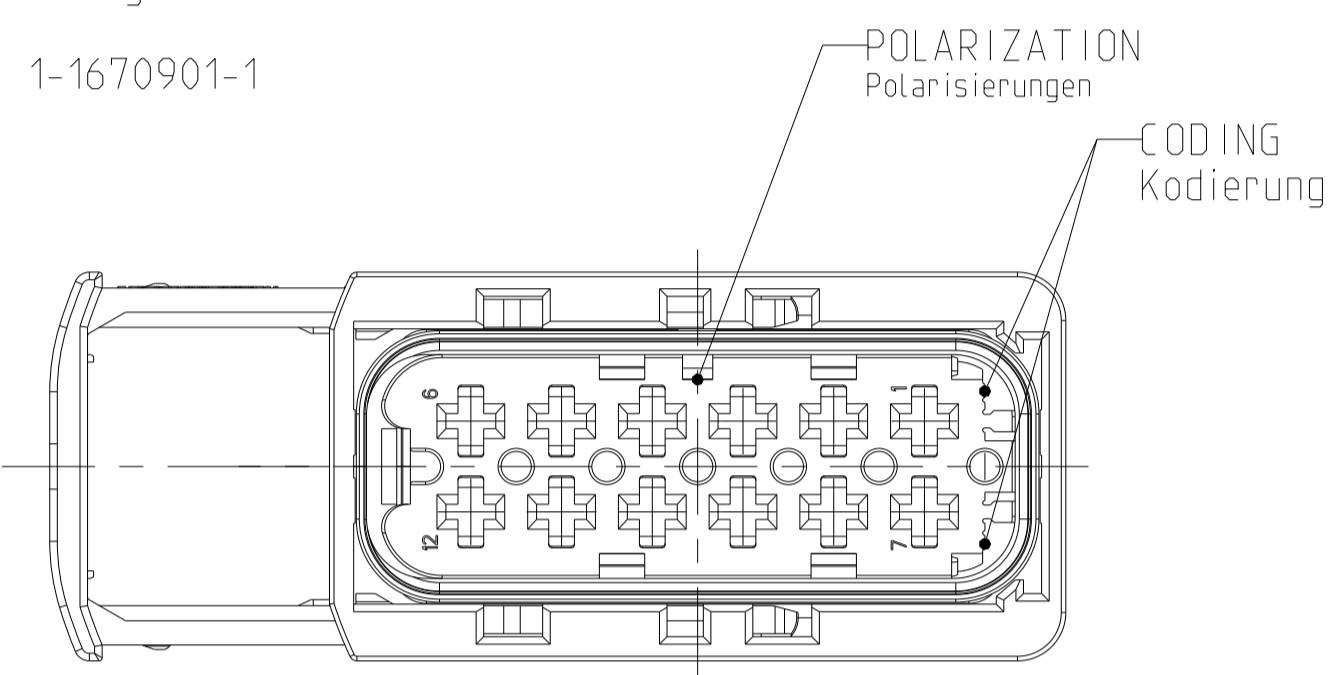
LOC	DIST	REV	LTN	DESCRIPTION	DATE	OWN	APVD
A1	-	J		DETAILS SEE PCN E-12-008813	25MAY2012	MN	SKR
		J1		ECR-15-007756	15MAY2015	SK	Krauss
		J2		DETAILS SEE PCN E-18-005554	17APR2018	HD	GILC
		J3		PCN-22-132727	16MAR2022	NS	AW

SLIDE IN LOCKED POSITION
 Schieber in Verriegelungsposition



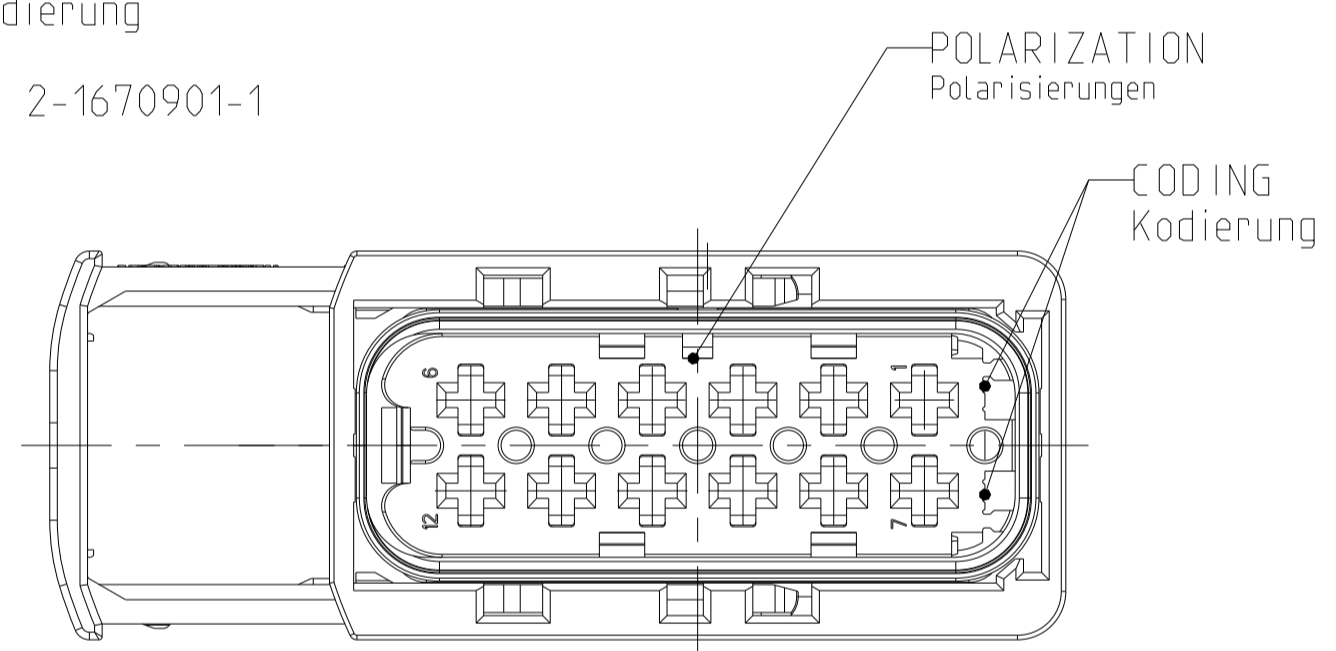
CODING A
 Kodierung

PN 1-1670901-1



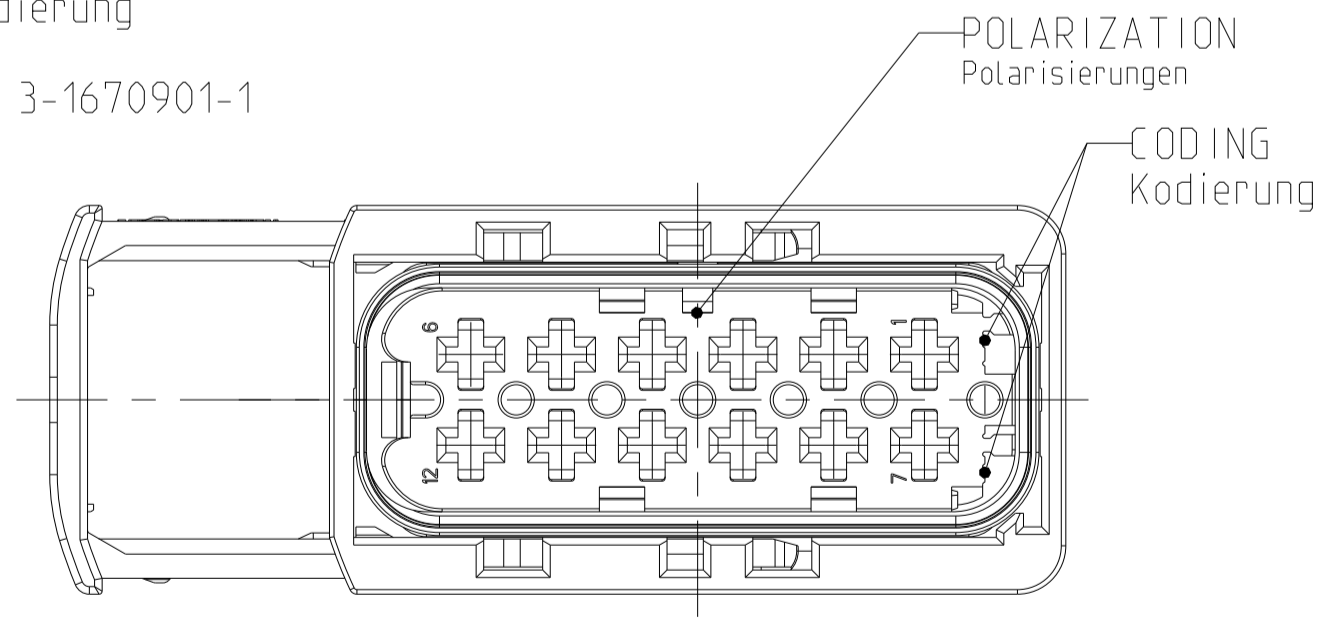
CODING B
 Kodierung

PN 2-1670901-1



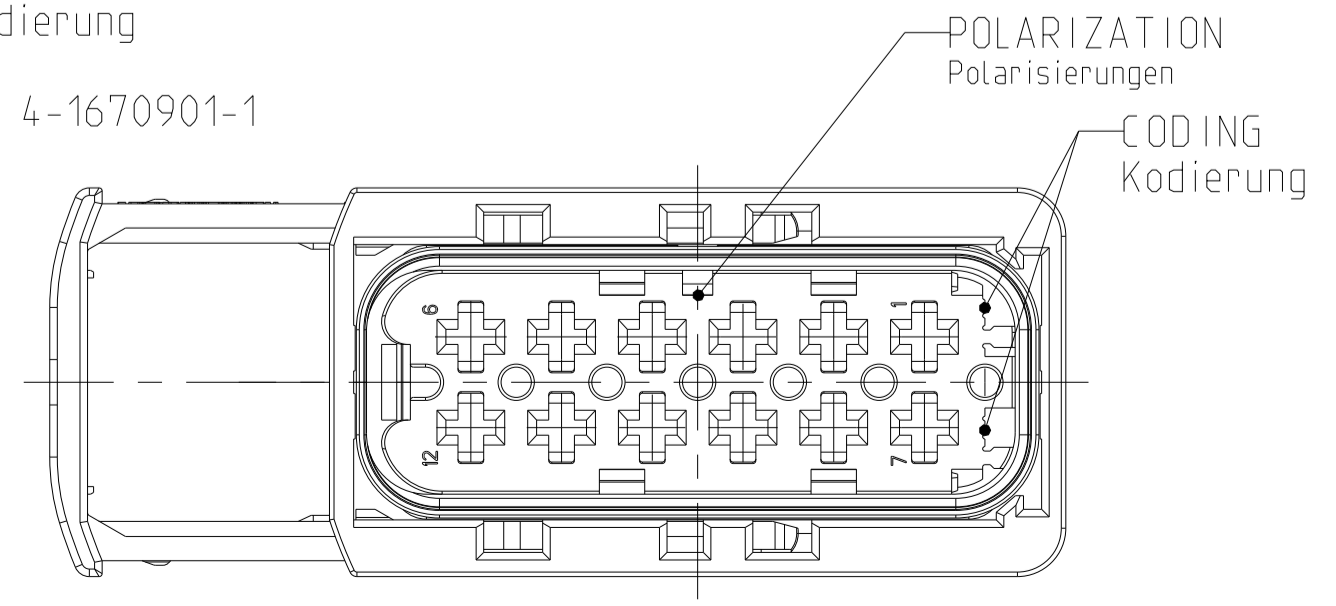
CODING C
 Kodierung

PN 3-1670901-1



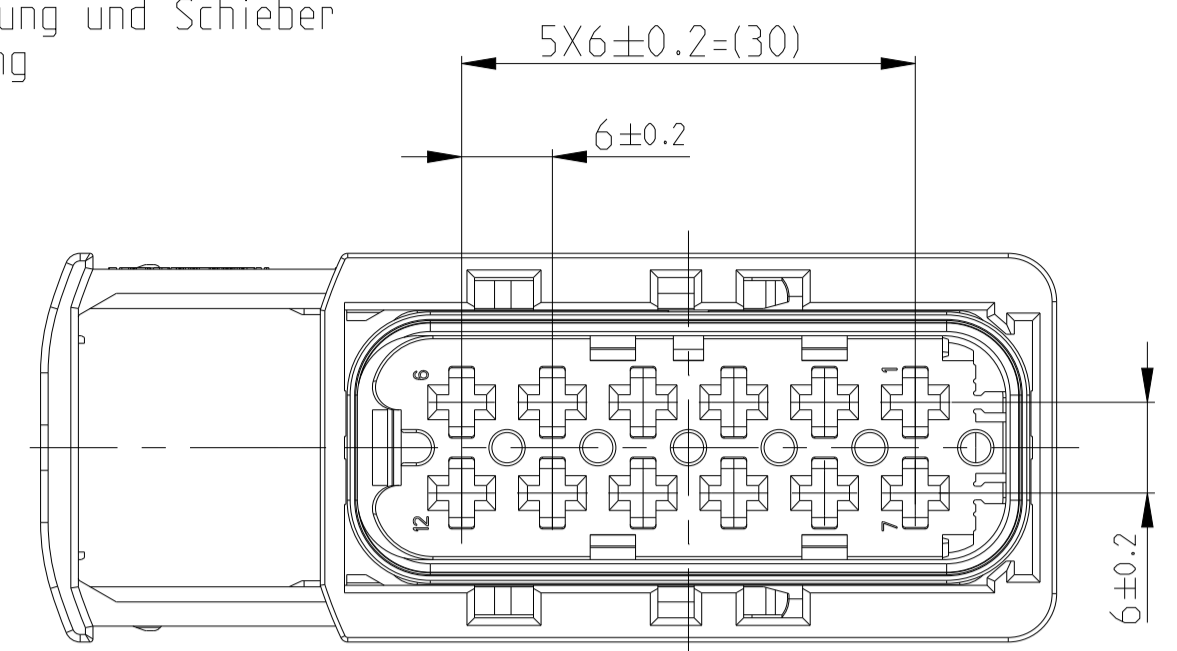
CODING D
 Kodierung

PN 4-1670901-1

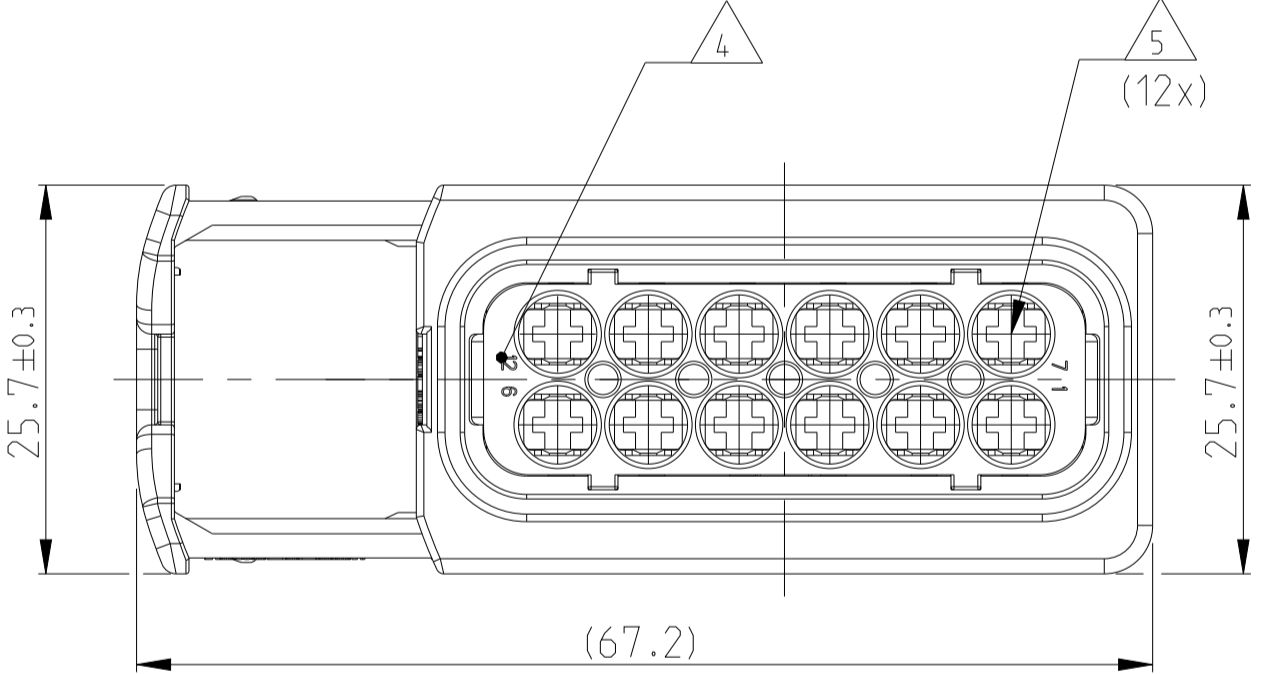
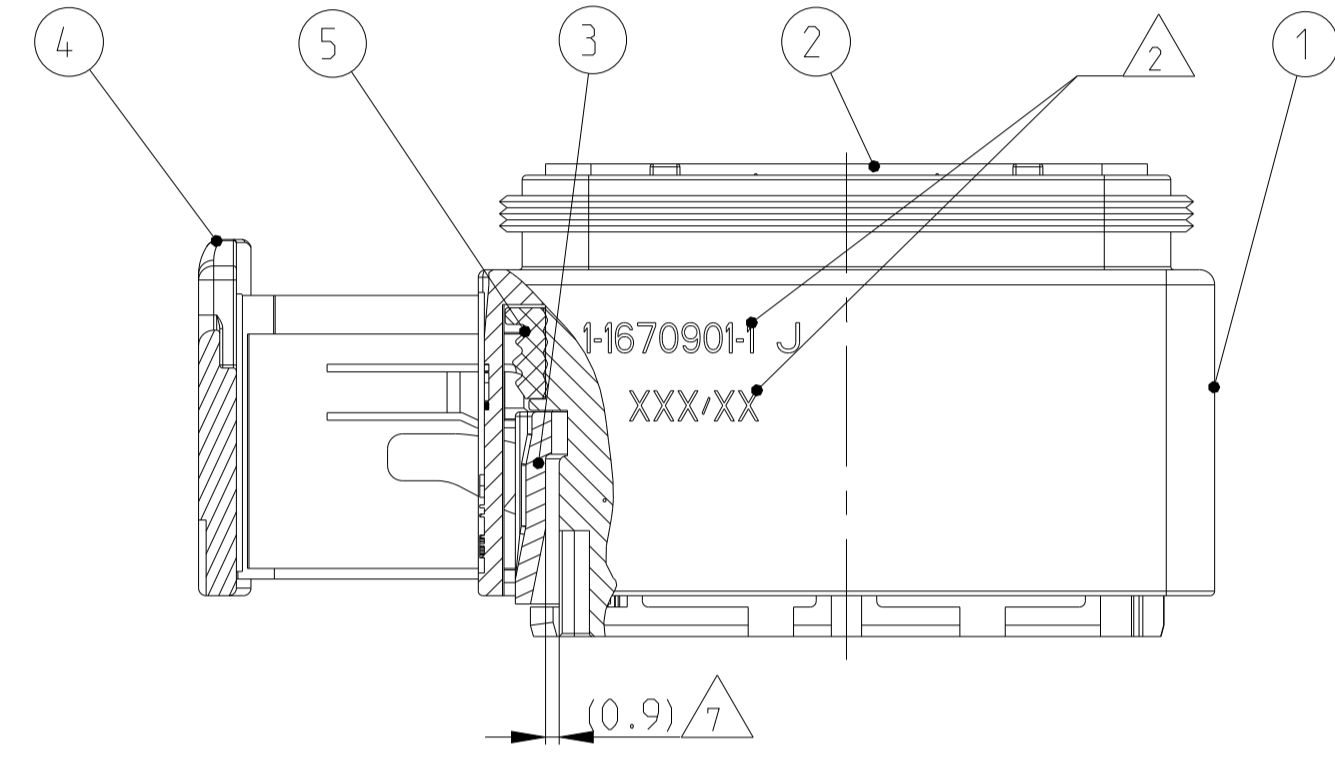


DELIVERY CONDITION:
 Lieferzustand:

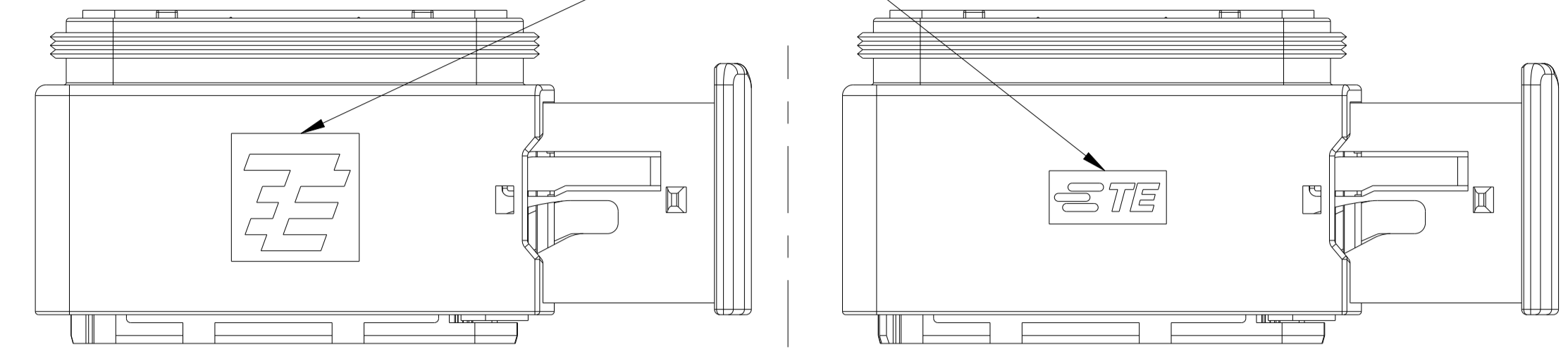
SECONDARY LOCKING AND SLIDE
 IN PRE-LOCKED POSITION
 2. Kontaktsicherung und Schieber
 in Vorraststellung



SECTION A-A
 Schnitt



TE LOGO RELATED TO MOLDING TOOL
 TE LOGO abhängig vom Spritzgusswerkzeug



NOTES
 Bemerkungen

- 1 TE LOGO
TE Logo
- 2 ASSY PN, PRODUCTION DATE (CALENDAR DAY/YEAR);
MARKING OPTIONAL AS LASER ENGRAVING OR
LASER WITH COLOR CHANGE
Assy PN, Produktionsdatum (Kalendertag/Jahr);
Beschriftung wahlweise als Lasergravur oder Laser mit Farbumschlag
- 3 BULK PACKAGING IN CORRUGATED BOX
Schüttgut im Versandkarton
- 4 CAVITY NUMBERING
Kammerbezeichnung
- 5 CAVITIES MATED WITH AMP MCP 2.8
SEE PRODUCT GROUP DRAWING
TE NO: 1355036
MAX. WIRE SIZE: 2.5mm² FLR (AWG12 TXL)
Kontaktkammern passend fuer AMP MCP 2.8
siehe Produktgruppenzeichnung
TE Nr: 1355036
max. Drahtgroessenbereich: 2.5mm² FLR (AWG12 TXL)
- 6 SUITABLE COVERS PN 1670865, 1670866
Passende Kappen PN 1670865, 1670866
- 7 SLIDING DISTANCE OF SECONDARY LOCKING
Verschiebeweg der 2. Kontaktsicherung
- 8 FITS TO TE INTERFACE DRAWING 114-18799-1
Passend zur Ausfuehrungsvorschrift 114-18799-1
- 9 SUITABLE COUNTERPART TE-NO. N.N
passendes Gegenstueck TE-Nr. N.N
- 10 MALFUNCTION CAUSED BY LACQUER IS NOT
COVERED BY TYCO ELECTRONICS WARRANTY.
Funktionsbeeintraechtigung durch Lackieren liegt nicht im
Einfluss und Gewaehrleistungsumfang von Tyco Electronics.

ITEM NO	DESCRIPTION	COLOUR	MATERIAL
1	RECEPTACLE HSG Buchsengehäuse	BLACK schwarz	PBT-GF30 / V-0
2	2POS. AMP MCP 2.8 CAVITY BLOCK CODE "A" 2POS. AMP MCP 2.8 Kammerblock Kodierung "A"	BLACK schwarz	PBT-GF30 / V-0
2	2POS. AMP MCP 2.8 CAVITY BLOCK CODE "B" 2POS. AMP MCP 2.8 Kammerblock Kodierung "B"	GREEN grün	PBT-GF30 / V-0
2	2POS. AMP MCP 2.8 CAVITY BLOCK CODE "C" 2POS. AMP MCP 2.8 Kammerblock Kodierung "C"	GREEN grün	PBT-GF30 / V-0
2	2POS. AMP MCP 2.8 CAVITY BLOCK CODE "D" 2POS. AMP MCP 2.8 Kammerblock Kodierung "D"	BLUE blau	PBT-GF30 / V-0
3	CONTACTS 2.8mm ² FLR 12x CONTACTS	YELLOW gelb	PBT-GF30 / V-0
4	U-SLIDE U-Schieber	YELLOW gelb	PBT-GF30 / V-0
5	SEAL Dichtung	WHITE weiss	MVO

4-1670901-1	J	12	D	BLUE blau	1	-	-	1	1	1	1	4					
3-1670901-1	J	12	C	GREEN grün	1	-	-	1	1	1	1	3					
2-1670901-1	J	12	B	GREY grau	1	-	1	-	1	1	1	2					
1-1670901-1	J	12	A	BLACK schwarz	1	1	-	1	1	1	1	1					
TE ORDER-NO. Bestell-Nr.	REV.	NO. OF POS. Polzahl	CODE Kodierung	COLOUR OF CAVITY BLOCK Farbe des Kammerblocks	QUANTITY Stueck			ITEM NO ASSY	MATERIAL siehe Tabelle		FINISH/SCHLACKE/FARBE siehe Tabelle		WEIGHT Gewicht		31.2g	Customer Drawing	

THIS DRAWING IS A CONTROLLED DOCUMENT. DIMENSIONS: MASSENHEITEN: mm. TOLERANCES: UNLESS OTHERWISE SPECIFIED: ACC. TO ISO 8015. FINISH/SCHLACKE/FARBE: siehe Tabelle.

OWN: F. Pfaffmann	22OCT2008	TE Connectivity	
CHK: F. Ellrop	22OCT2008		
APVD: F. Eberwein	22OCT2008	NAME: 12POS. AMP MCP 2.8. REC. HSG 12pol. AMP MCP 2.8. Buchsengehäuse HEAVY DUTY SEALED CONNECTOR SERIES - GROUP E	
PRODUCT SPEC: 108-94.020	APPLICATION SPEC: 114-18799-1		
SIZE: A1	CAGE CODE: 00779	DRAWING NO: 1-1670901	RESTRICTED TO: NUR FÜR: -
SCALE: MASSSTAB: 2:1		SHEET: 1 OF 1	

