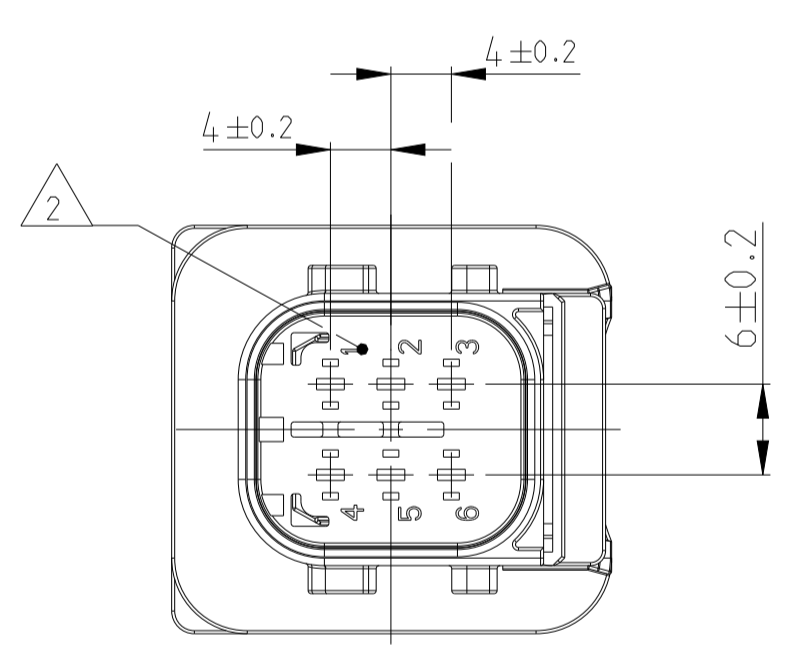
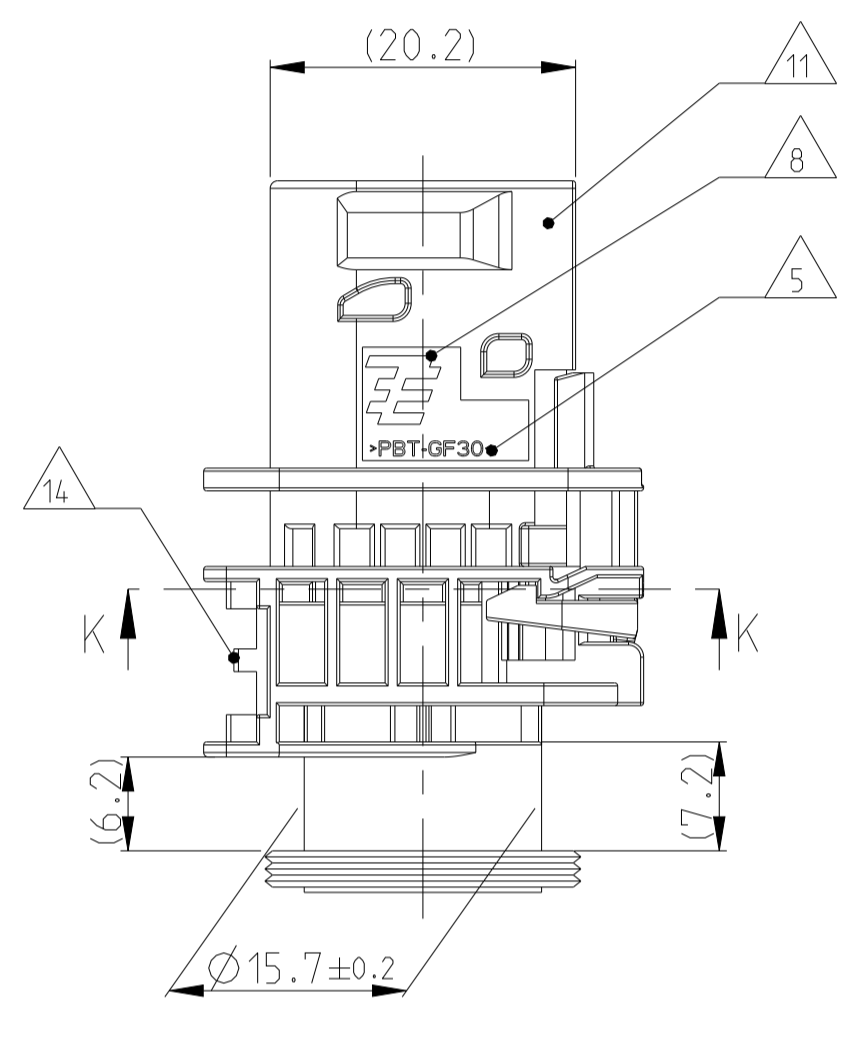
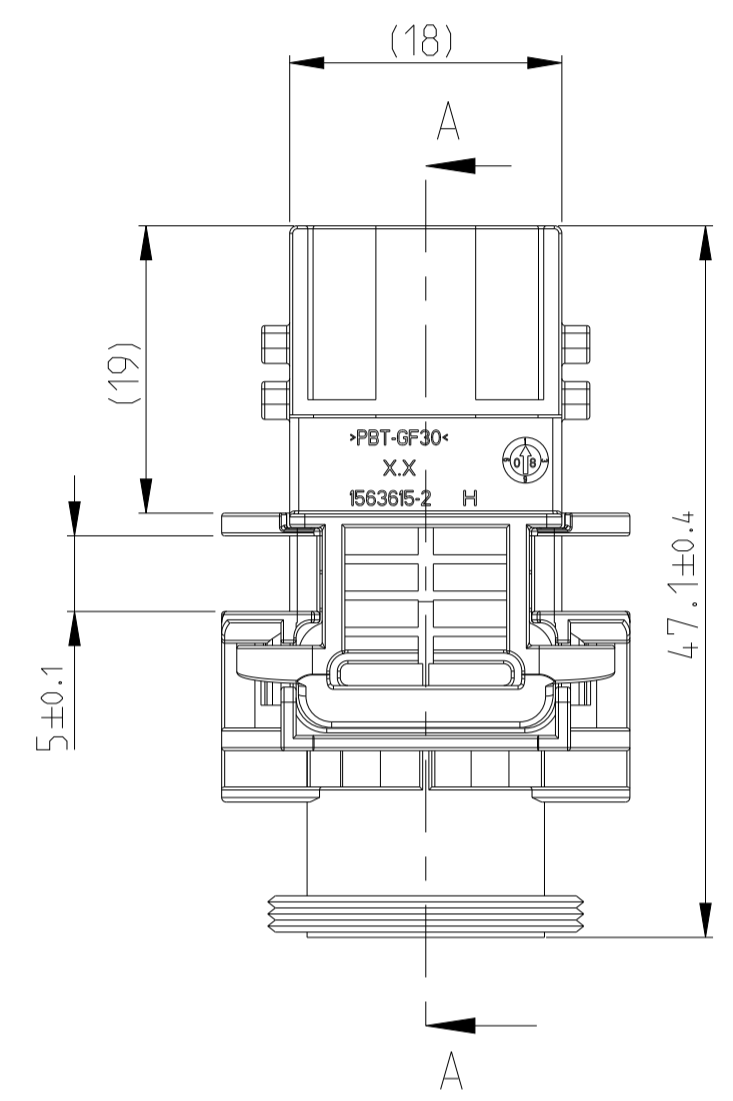
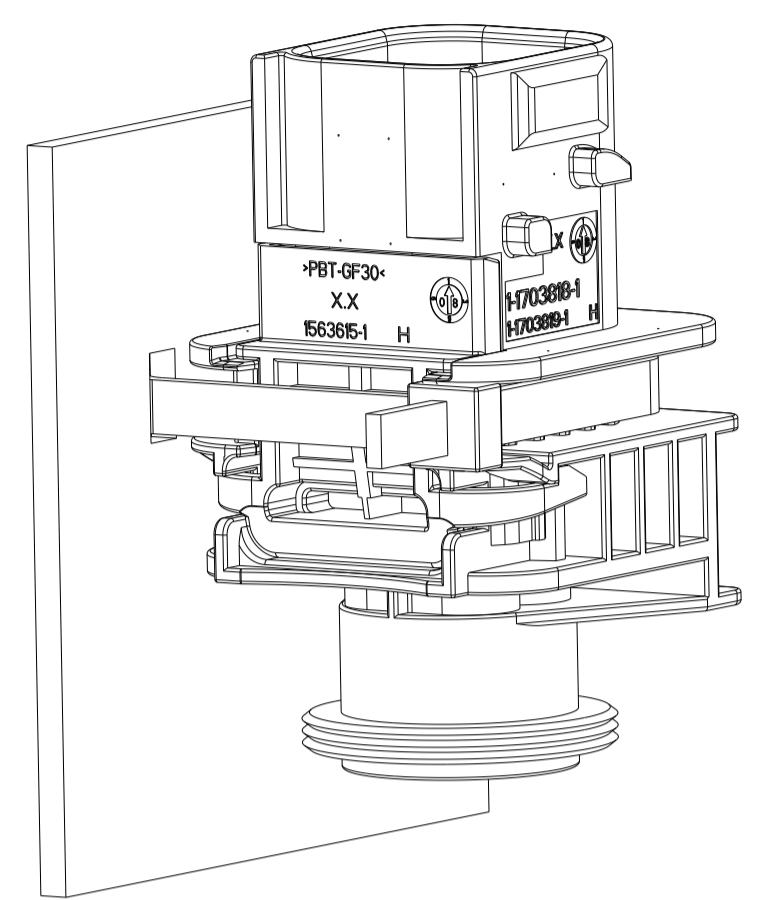


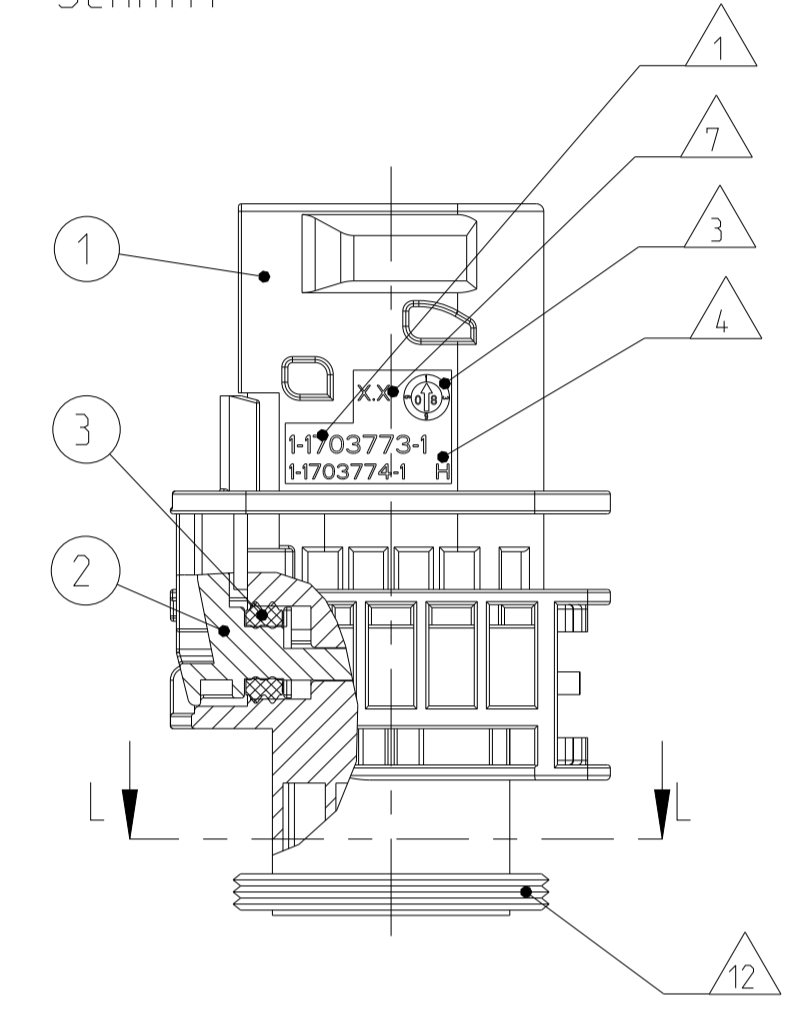
1-1703773-1 AS SHOWN
 1-1703773-1 wie gezeigt

LOC	DIST	REV	DATE	BY	APPV
A1	-	H	12JUN2007	J.Schmid	JG
		H1	12JUN2007	J.Grandzow	JG
		H2	26MAY2011	C.G	JG
		H3	27APR2016	MAH.	GILC
			16MAR2022	NS	AW

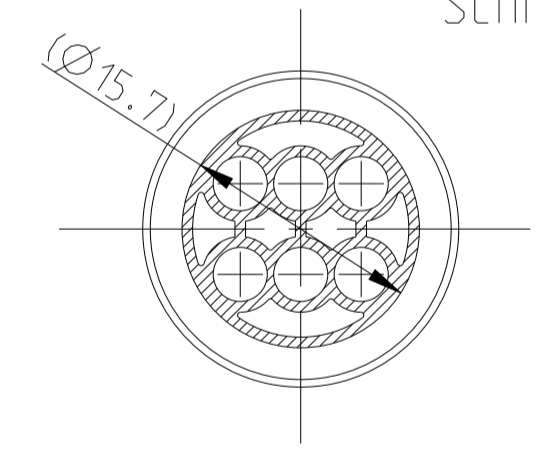
PREFERRED MOUNTING SITUATION FOR CABLE TIE
 Bevorzugte Montagestellung fuer Kabelbinder



SECTION A-A
 Schnitt



SECTION L-L
 Schnitt

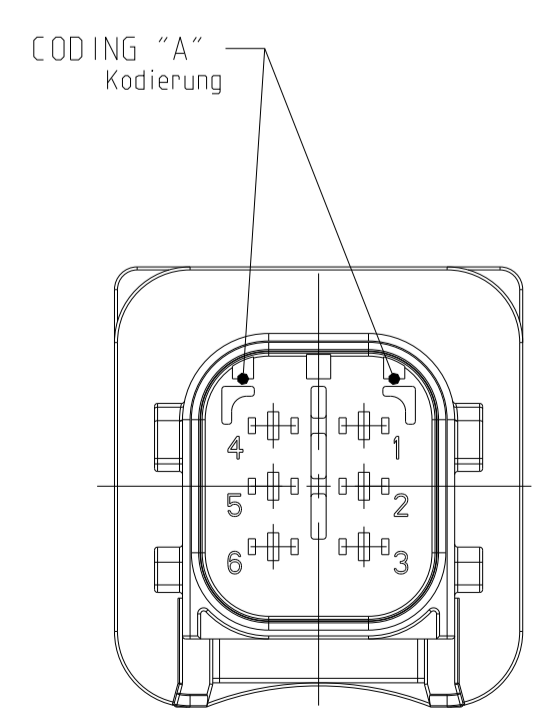
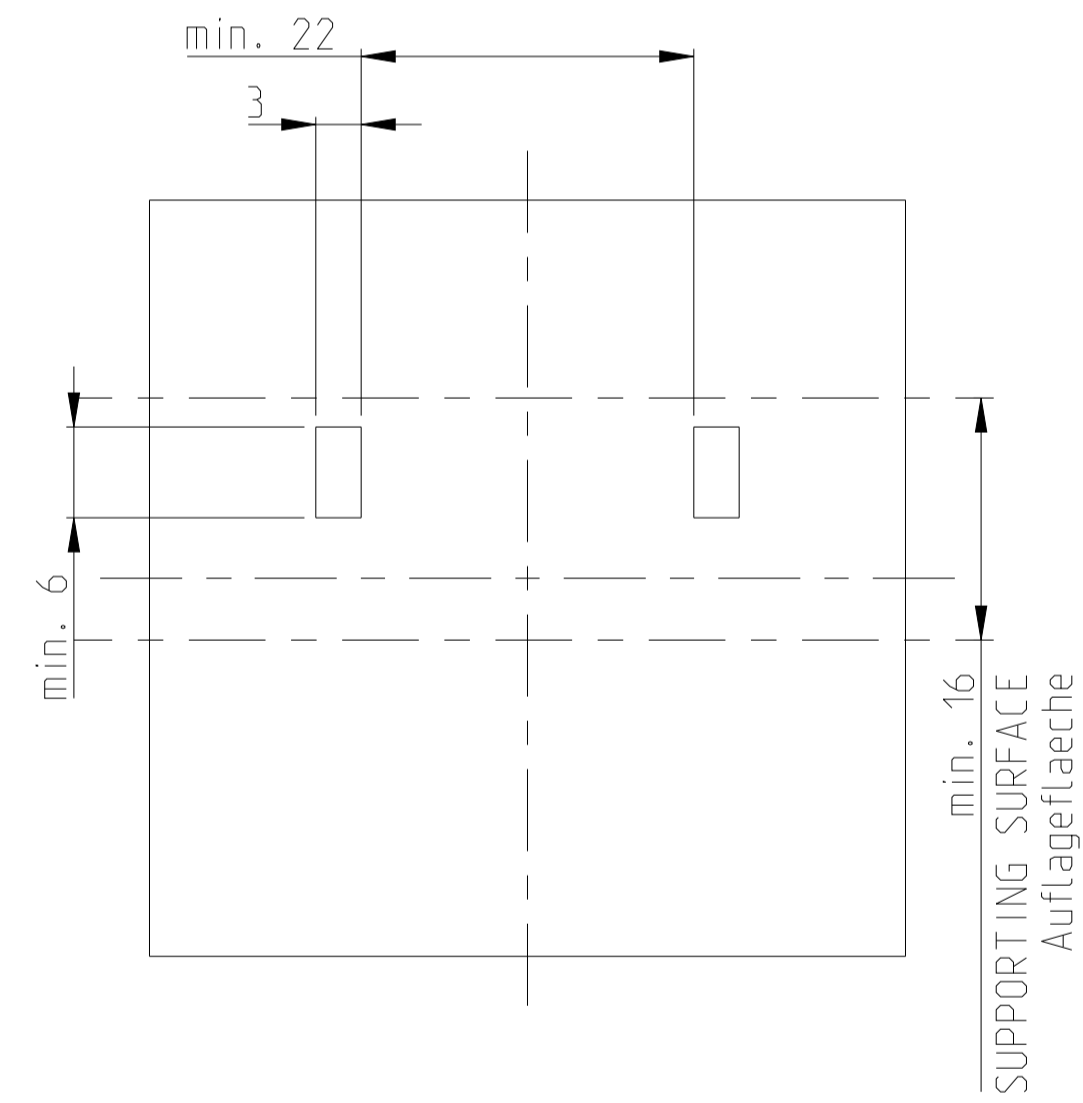


DELIVERY CONDITION:
 SECONDARY LOCKING DEVICE
 IN PRE-LOCKED POSITION
 Lieferzustand:
 2. Kontaktsicherung in Vorraststellung

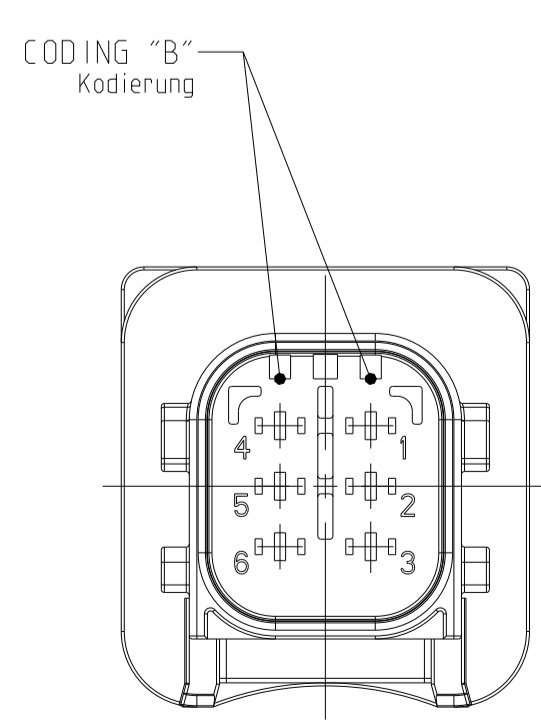
NOTES
 Bemerkungen

- 1 TE ASSY-NO.
TE Bestell-Nr.
 - 2 CAVITY NUMBERING
Kammerbezeichnung
 - 3 PRODUCTION DATE
Produktionsdatum
 - 4 LETTER-INSERT FOR THE REVISION STATUS OF THE MOULD
Schriftsatz fuer Aenderungszustand des Werkzeuges
 - 5 MATERIAL MARKING ACCORDING TO VDA 260
Werkstoffkennzeichnung nach VDA 260
 - 6 BULK PACKAGING IN CORRUGATED BOX
Schuttgut im Versandkarton
 - 7 MOULD CAVITY MARKING
Nestmarkierung
 - 8 TE LOGO
TE Logo
 - 9 SUITABLE COUNTERPART SEE DRAWING: 1418469
passendes Gegenstueck siehe Zeichnung: 1418469
 - 10 CAVITIES MATED WITH TAB 1.6 x 0.6 mm (SW)
SEE PRODUCT GROUP DRAWING
TE NO: 1355055
MAX. WIRE SIZE: 1.0mm² FLR
- WIRE SIZE: 1.5mm² FLR PERMITTED ONLY
 IN ASSOCIATION
 WITH SINGLE WIRE SEALING PN 0-2287497-1
 ALLOWED TEMPERATURE 120 DEGREE CELSIUS
- Kontaktkammer passend fuer Flachstecker 1.6 x 0.6 mm (EDS)
 siehe Produktgruppenzeichnung
 TE Nr: 1355055
 max. Drahtgroessenbereich: 1.0mm² FLR
- Es ist ein Drahtgroessenbereich von 1.5mm² FLR nur
 in Verbindung mit
 der Einzelleiterdichtung PN 0-2287497-1
 bis zu 120°C zugelassen.
- 11 INTERFACE ACC. DRAWING: 114-18739-1
Kragenanchluss nach Zeichnung: 114-18739-1
 - 12 MATED WITH COVER SEE PRODUCT GROUP DRAWING: 1563709
Passend zu Kappe siehe Produktgruppenzeichnung: 1563709
 - 13 SLIDING DISTANCE OF SECONDARY LOCKING
Verschiebeweg der zweiten Kontaktsicherung
 - 14 INTERFACE FOR FIXING PART
RAYMOND ODER-NO.: 017530, 018162
Schnittstelle fuer Bestimmungsteil
Raymond Bestell-Nr.: 017530, 018162
 - 15 MALFUNCTION CAUSED BY LAQUER IS NOT
COVERED BY TE WARRANTY
Funktionsbeeintraechtigung durch Lackieren. Liegt nicht
im Einfluss und Gewährleistungsumfang von TE

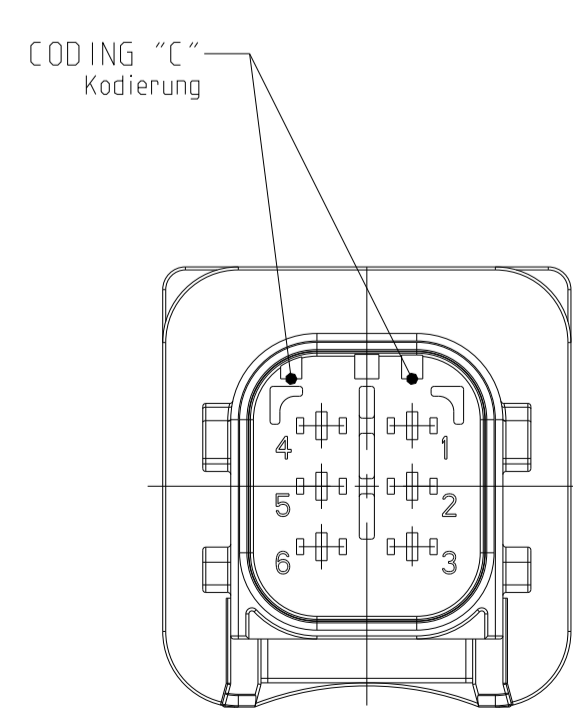
WAS EGATN07182-0100
 war



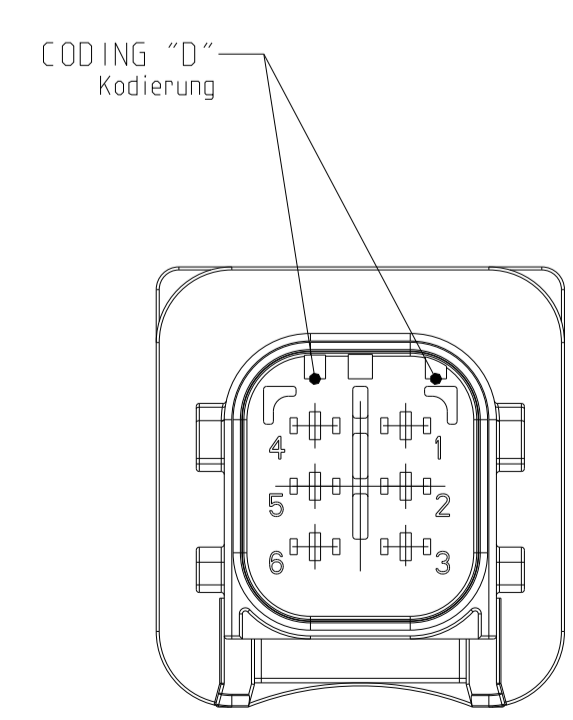
PN: 1-1703773-1



PN: 2-1703773-1



PN: 3-1703773-1



PN: 4-1703773-1

ITEM NO	DESCRIPTION	COLOUR	MATERIAL
1	6POS. TAB HOUSING, CODE "A" 6pos. Flachsteckergehäuse, Kod. "A"	GREY grau	PBT-GF30 / V-0
1	6POS. TAB HOUSING, CODE "B" 6pos. Flachsteckergehäuse, Kod. "B"	GREEN grün	PBT-GF30 / V-0
1	6POS. TAB HOUSING, CODE "C" 6pos. Flachsteckergehäuse, Kod. "C"	BLUE blau	PBT-GF30 / V-0
2	SECONDARY LOCKING DEVICE zweite Kontaktsicherung	YELLOW gelb	PBT-GF30 / V-0
3	SEAL FOR SECONDARY LOCKING Dichtung fuer zweite Kontaktsicherung	WHITE weiss	MVD

TE ORDER-NO. TE Bestell-Nr.	REV.	NO. OF POS. Polzahl	CODE Kodierung	QUANTITY Stueck	ITEM NO ASSY
4-1703773-1	H	6	D	-	4
3-1703773-1	H	6	C	-	3
2-1703773-1	H	6	B	-	2
1-1703773-1	H	6	A	-	1

THIS DRAWING IS A CONTROLLED DOCUMENT.
 DIESES ZEICHNUNGSDOKUMENT WIRD DURCH AUF BEFOLGUNG VON ANFORDERUNGEN ZU DEN TECHNISCHEM VERFAHREN UND VERFAHREN ZU DEN ANWENDUNGSBEREICHEN ANGEWANDT.
 DIMENSIONS: MASSENHETEN: mm

TE Connectivity

NAME: 6POS. TAB 1.6x0.6. TAB HSG. ASSY
 PRODUCT SPEC: 108-94.020
 APPLICATION SPEC: VERARBEITUNGSSPEZ. 114-18756

SIZE: A1
 CAGE CODE: 00779
 DRAWING NO: 1-1703773

WEIGHT: 15.5g
 CUSTOMER DRAWING

SCALE: 2:1
 SHEET: 1 OF 1
 REV: H3