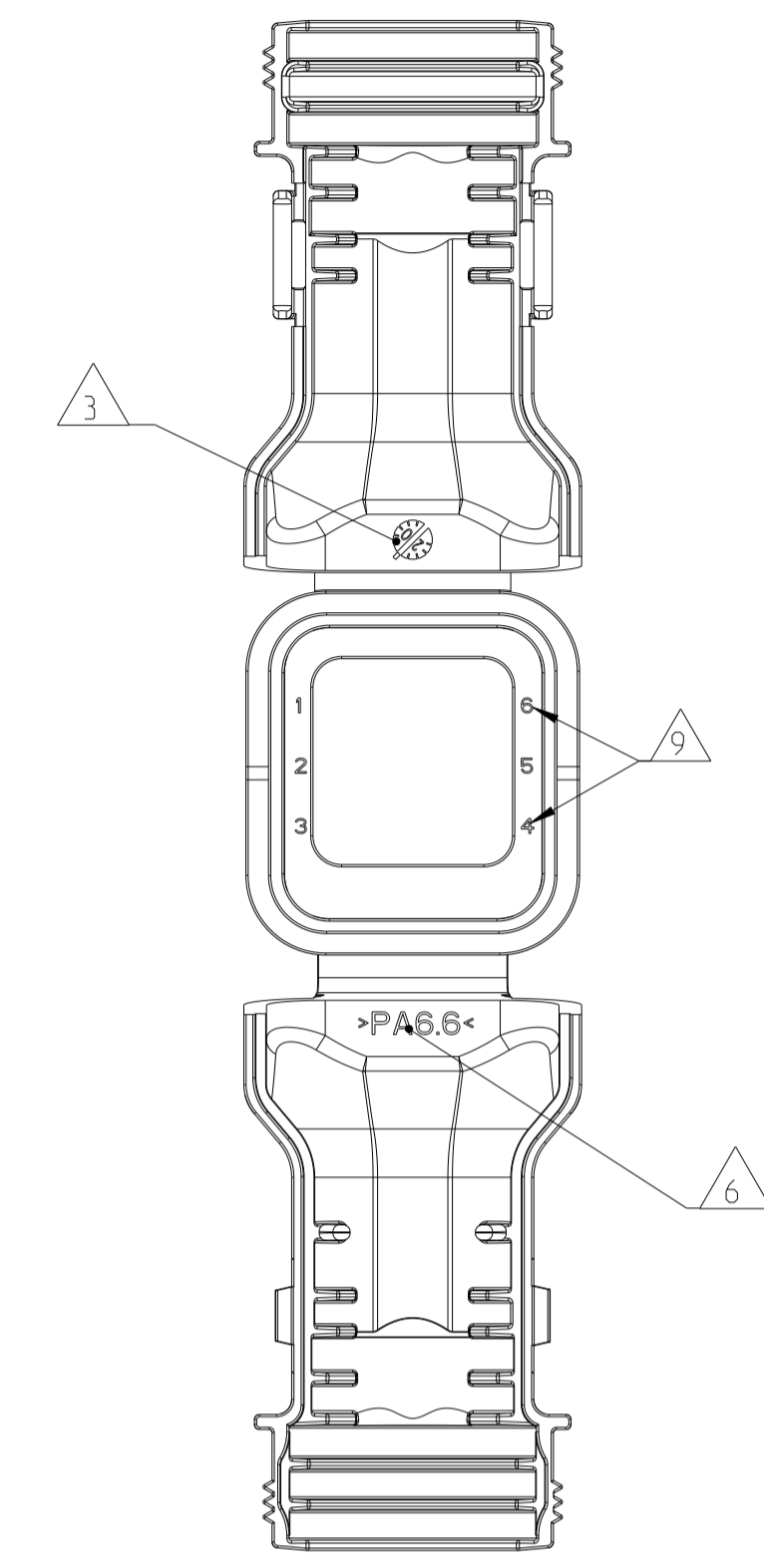
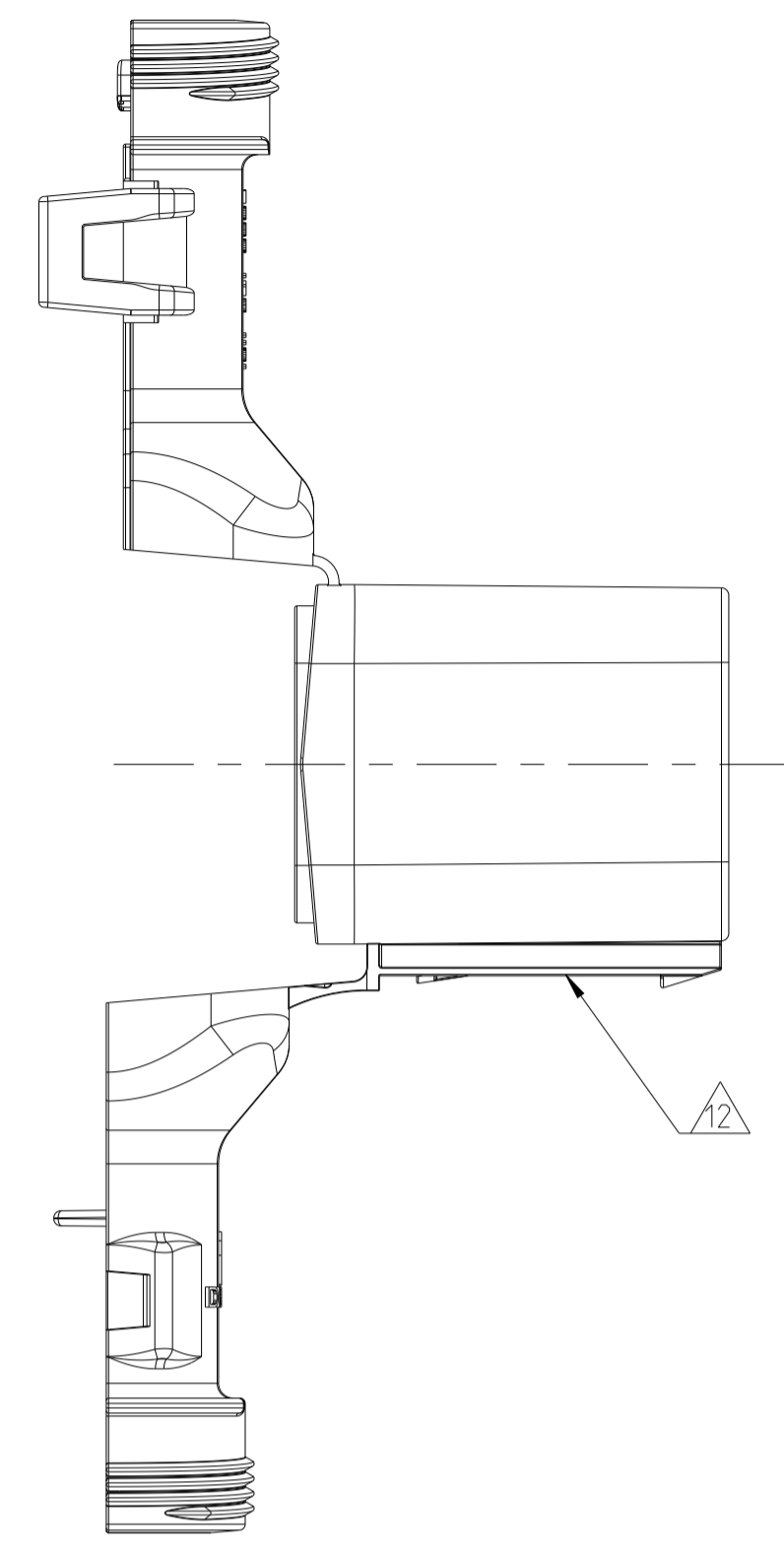
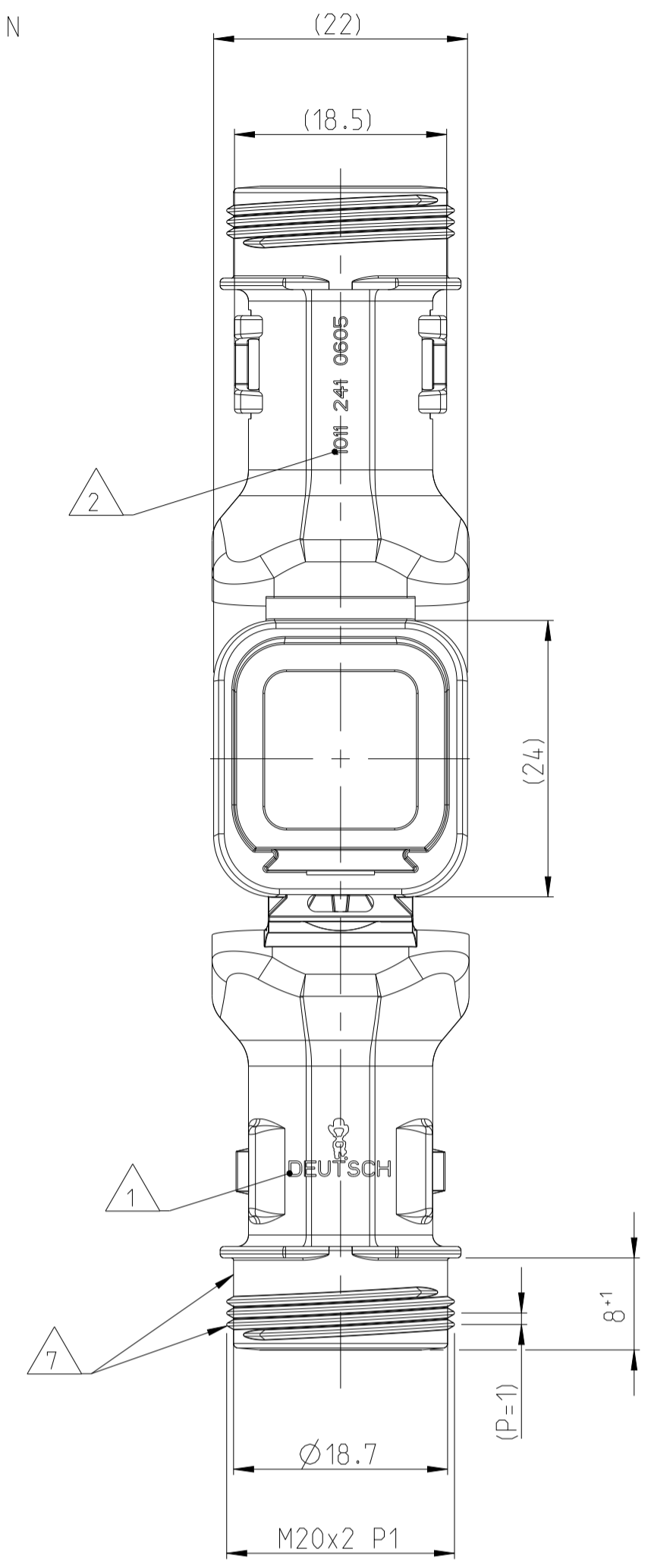


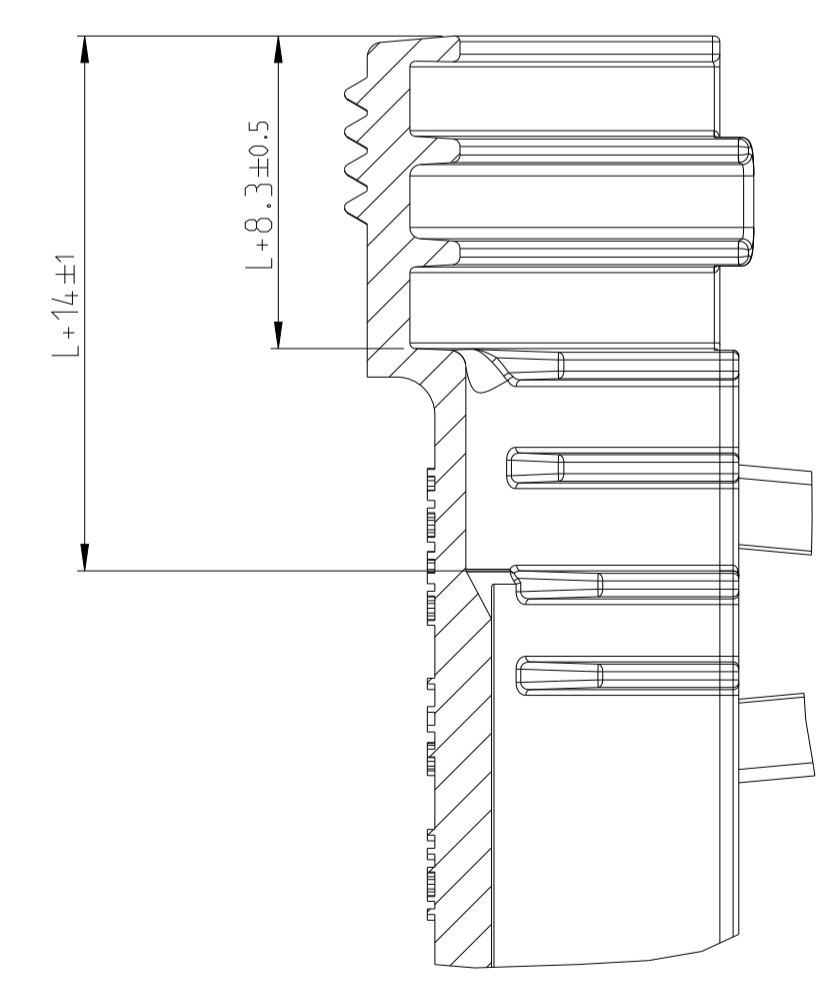
LOC	DIST	REV	DATE	OWN	APVD
A1	-	A1	29MAY2018	SM	CF
		A2	01OCT2020	CK	GL
		A3	24JUN2021	SN	GL
		A4	22FEB2022	NS	GCR

11 DELIVERY CONDITION AS SHOWN
 Lieferzustand wie gezeigt



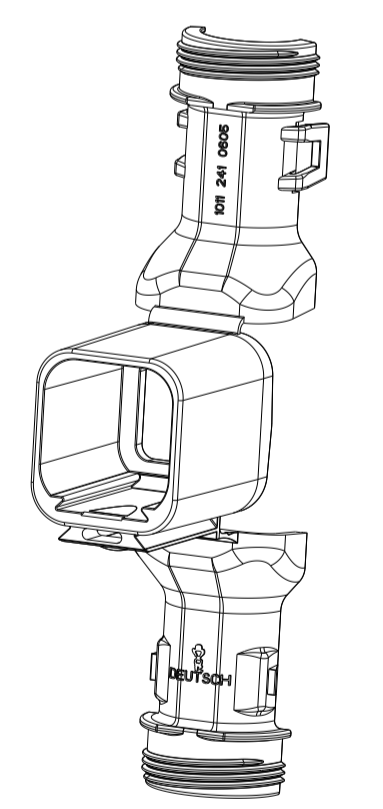
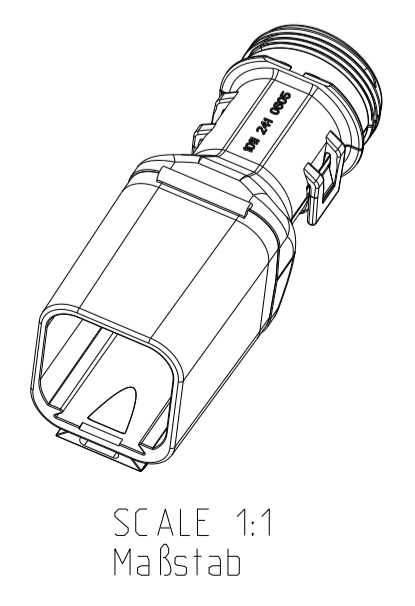
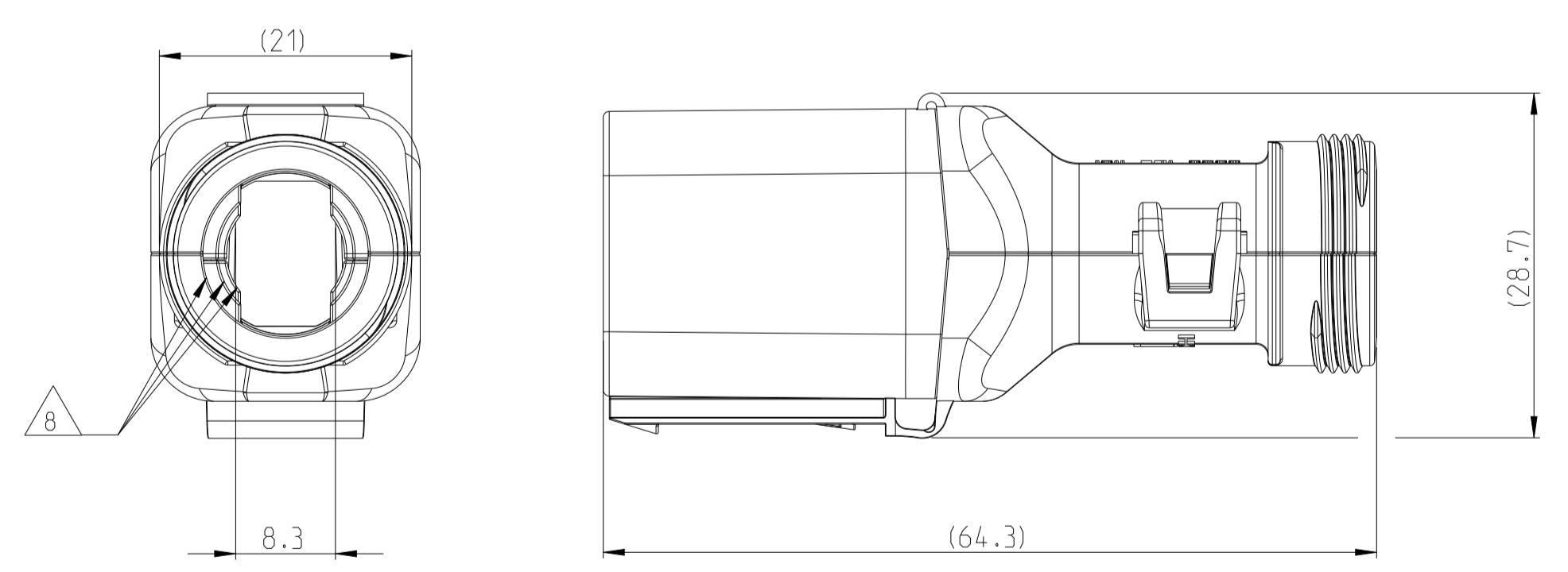
- NOTES
 Bemerkungen
- 1 DEUTSCH LOGO/TE LOGO
 DEUTSCH Logo/TE Logo
 - 2 DEUTSCH PART-NO
 DEUTSCH Teil-Nr.
 - 3 PRODUCTION DATE
 Produktionsdatum
 - 4 BULK PACKAGING IN CORRUGATED BOX
 Schuetzglas im Karton
 - 5 MALFUNCTION CAUSED BY LAQUER IS
 NOT COVERED BY TE WARRANTY
 Funktionsbeeinträchtigung durch Lackieren liegt
 nicht im Einfluss und Gewährleistungsumfang von TE
 - 6 MATERIAL MARKING ACCORDING TO VDA 260
 Werkstoffkennzeichnung nach VDA 260
 - 7 FOR HEAT-SHRINK TUBING AND TUBE WITH TIE WRAP
 Fuer Schrumpfschlauch und Schlauch mit Kabelschelle
 - 8 FOR CORRUGATED TUBES: NW 8.5/10/13
 Fuer Wellrohre: NW 8.5/10/13
 - 9 CAVITY MARKING
 Kammerbezeichnung
 - 10 MATED WITH ALL MODIFICATION OF DT04-06P
 (WITHOUT ANY WELDED / MOUNTED PARTS)
 Passend zu allen Varianten von DT04-06P
 (ohne verschweißte / montierte Teile)
 - 11 BASED ON THE HINGE MECHANISM OF THE CAP,
 THE DELIVERY CONDITION CAN BE DIFFERENT
 TO THE SHOWN STATUS.
 Basierend auf dem Klappmechanismus der Kappe, kann der
 Lieferzustand von der dargestellten Ansicht abweichen.
 - 12 DOVE TAIL FOR DIV. BRACKETS AND ATTACHMENT CLIPS
 Schwalbenschwanz fuer div. Befestigungsbeugel und - Clipse
 - 13 >CN< MARKING FOR CHINA TOOL DUPLICATION PARTS
 >CN< Markierung für China Tool Duplizierung Teile

SECTION A-A
 Schnitt
 SCALE 5:1
 Maßstab



L+ = ADD LENGTH FOR CORRUGATED TUBE
 Zus. Länge des Wellrohrs

CLOSED (MOUNTED) CONDITION AS SHOWN
 Geschlossener (montierter) Zustand wie gezeigt



TOLERANCES UNLESS OTHERWISE SPECIFIED ACC. TO DIN 16901-140 CENTRIC TO NOMINAL DIMENSION, EDITION 1982-11 SHALL APPLY. Fremdstoßtoleranzen nach DIN 16901-140. Es gilt die Ausgabe 1982-11.		DIESE ZEICHNUNG IST EIN KONTROLLIERTES DOKUMENT. BEMESSUNGEN UND TOLERANZEN GEMAESS GPS (ISO STANDARDS).																	
THIS DRAWING IS A CONTROLLED DOCUMENT. DIMENSIONING AND TOLERANCING PER GPS (ISO STANDARDS).		DATE: 18JUL2013 CHK: C.FINZER	DATE: 18JUL2013 APVD: F. BERWEIN																
DIMENSIONS: MASSEINHEITEN: (MM)	TOLERANCES UNLESS OTHERWISE SPECIFIED: ACC. TO ISO 8015	NAME: F. BERWEIN	PRODUCT SPEC: PRODUKTSPEZ.																
<table border="1"> <tr> <td>1</td> <td>PLC</td> <td>+</td> <td>0.1</td> </tr> <tr> <td>2</td> <td>PLC</td> <td>+</td> <td>0.1</td> </tr> <tr> <td>3</td> <td>PLC</td> <td>+</td> <td>0.1</td> </tr> <tr> <td>4</td> <td>PLC</td> <td>+</td> <td>0.1</td> </tr> </table>		1	PLC	+	0.1	2	PLC	+	0.1	3	PLC	+	0.1	4	PLC	+	0.1	APPLICATION SPEC: VERARBEITUNGSSPEZ.	SCALE: 1:1
1	PLC	+	0.1																
2	PLC	+	0.1																
3	PLC	+	0.1																
4	PLC	+	0.1																

1011-241-0605	A	9.3	NYLON 6/6	BLACK schwarz	COVER WITH CABLE FEED Kappe mit Kabelfuehrung	1
ORDER-NO. Bestell-Nr.	REV.	WEIGHT (g)	MATERIAL	COLOUR Farbe	DESCRIPTION Beschreibung	ITEM

TE TE Connectivity

COVER, DT04-06P-BS180
 Kappe, DT04-06P-BS180
 BACKSHELL STRAIGHT (180 DEGREE)

SCALE: 1:1
 Maßstab

DATE: 18JUL2013
 CHK: C.FINZER
 APVD: F. BERWEIN

NAME: F. BERWEIN

PRODUCT SPEC:
 PRODUKTSPEZ.

APPLICATION SPEC:
 VERARBEITUNGSSPEZ.

SCALE: 1:1

SIZE: A1
 CAGE CODE: 00779
 DRAWING NO.: 1011-241-0605

RESTRICTED TO
 NUR FÜR

Customer Drawing

SCALE: 2:1
 MASSSTAB

SHEET
 BLATT 1

OF
 VON 1

REV
 A4