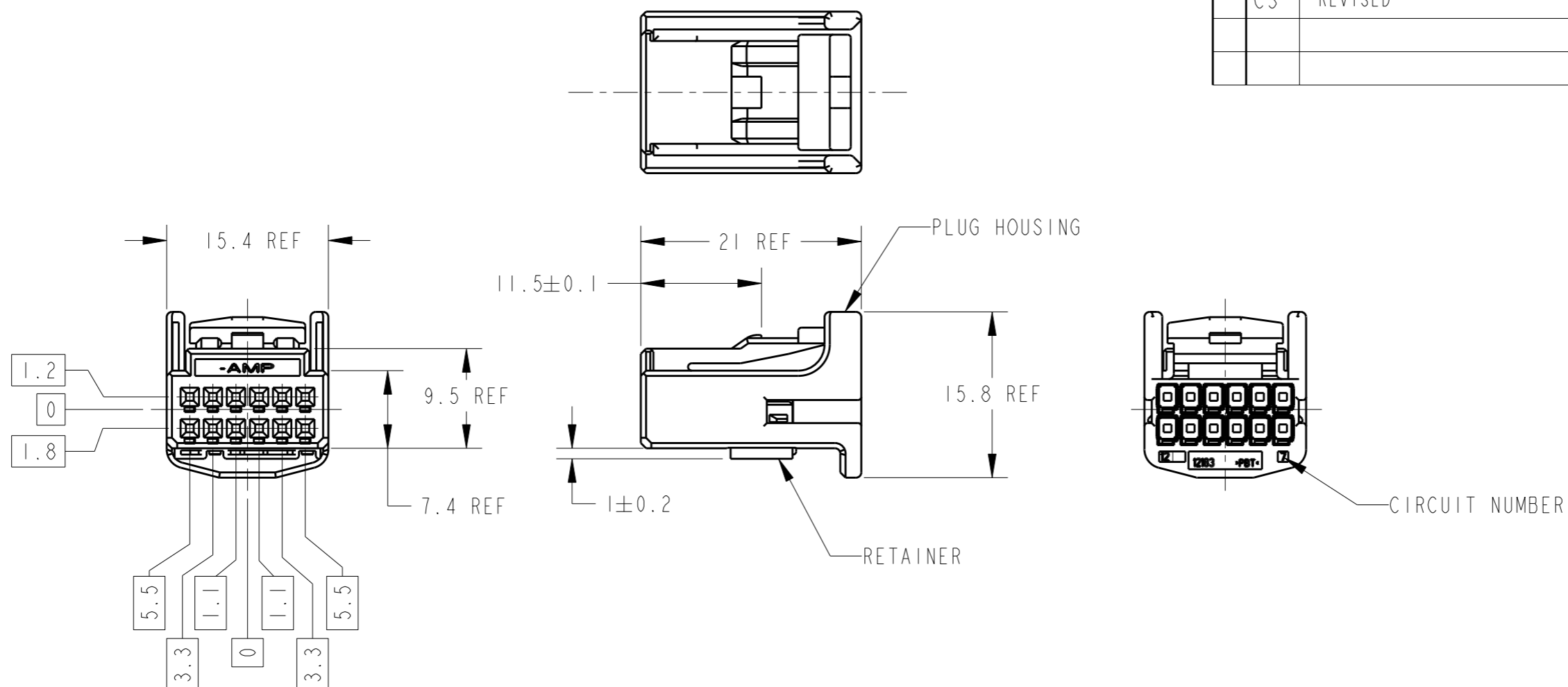


THIS DRAWING IS UNPUBLISHED. RELEASED FOR PUBLICATION
 © COPYRIGHT 2000 ALL RIGHTS RESERVED.

LOC	DIST	REVISIONS						
		P	LTR	DESCRIPTION	DATE	DWN	APVD	
J	X		C2	REVISED	ECR-12-019260	08NOV2012	TS	KB
			C3	REVISED	ECR-15-008319	02JUN2015	TS	KB



1. RETAINER SHOULD BE SET TO THE PRE- ASSEMBLY POSITION WITHIN THE PLUG HOUSING WHEN SHIPPED TO THE CUSTOMER
 2. THE RETENTION LATCH OF THE RETAINER MUST BE OUT SIDE OF PLUG HOUSING WHEN PRE-ASSEMBLY
 3. RETAINER RETENTION FORCE FROM HOUSING : 20N MIN
 4. INSTRUCTION SHEET NO : 411-5928
 5. PART NUMBER OF CAP HOUSING TO BE MATED : SEE TABLE-1
 6. APPLIED TERMINAL : SEE TABLE-2
- △ RETAINER IS THE SAME COLOR AS HOUSNG.

1. プラグハウジングにリテーナーを仮止して出荷する
 2. 仮係止時リテーナー突起がハウジングの外側に出ていること
 3. リテーナーの仮係止保持力は 20N 以上
 4. 取扱い説明書 NO : 411-5928
 5. 嵌合相手型番は TABLE - 1参照
 6. 適応端子は TABLE - 2参照
- △ リテーナーはハウジング本体と同色とする。

TABLE - 1

POS 極数	CAP ASSEMBLY PART NO キャップ 型番
12	1318772

TABLE - 2

SIGNAL		TERMINAL NO 端子型番	APPLICABLE WIRE RANGE (FEMALE) 適用電線
025	TIN	1123343-1	AVSS/CAVUS 0.3~0.5mm ² CAVS 0.22~0.5mm ² AVSSH-f 0.3~0.5mm ²

PACKING STYLE 梱包形態	COLOR 色	PRT NUMBER 製品型番
PAPER BOX ダンボール箱	BLACK △	1318774-2
PLASTIC BAG ビニール袋	NATURAL △	1318774-1
OUTER 外表	INNER 内装	

THIS DRAWING IS A CONTROLLED DOCUMENT.

DWN Y. NOGUCHI	07FEB00	 TE Connectivity	NAME 名称 025 SERIES 12 POSITION PLUG HOUSING ASSEMBLY				
CHK S. SHINDOU	07FEB00						
APVD N. SAI	07FEB00						
PRODUCT SPEC 製品規格	108-5668						
APPLICATION SPEC 取付適用規格	114-5250	SIZE A3	CAGE CODE 00779	DRAWING NO C-1318774	RESTRICTED TO		
MATERIAL 材料	PBT	WEIGHT 2.1 g	SCALE 尺度	2:1	SHEET 1	OF 1	REV C3

CUSTOMER DRAWING