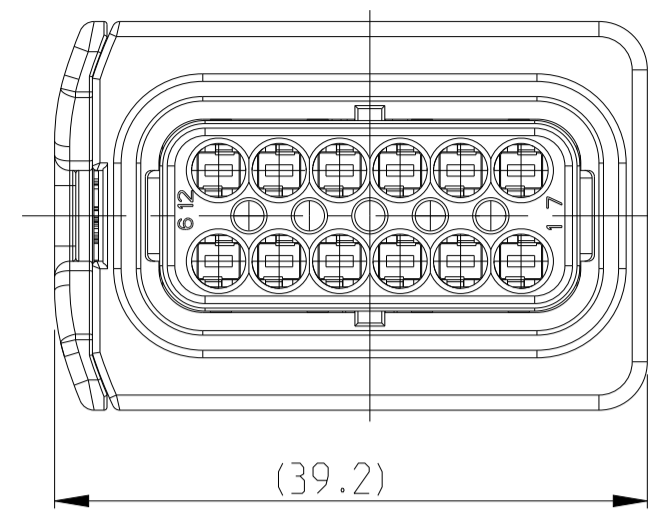
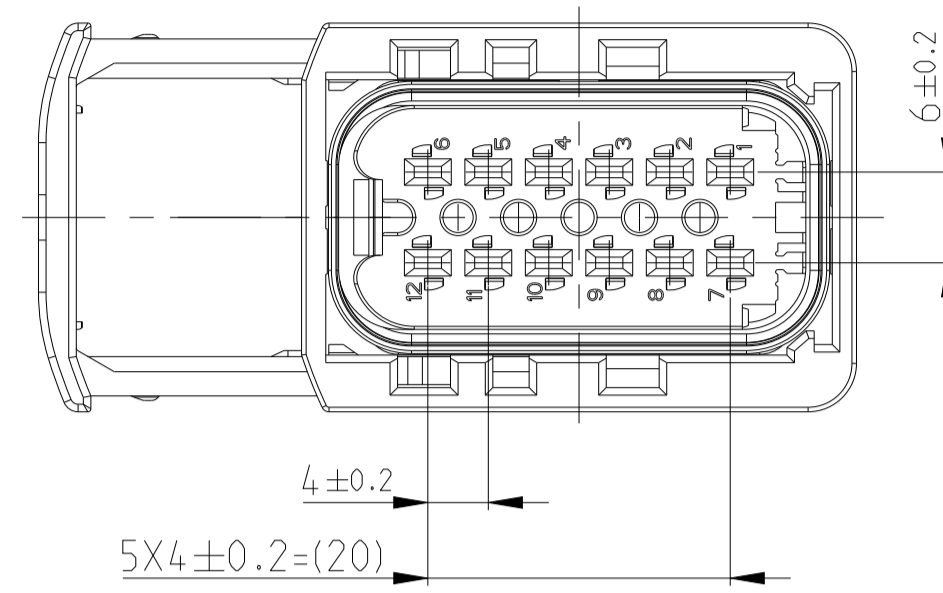


SLIDE IN LOCKED POSITION
Schieber in Verriegelungsposition



DELIVERY CONDITION:
Lieferzustand:

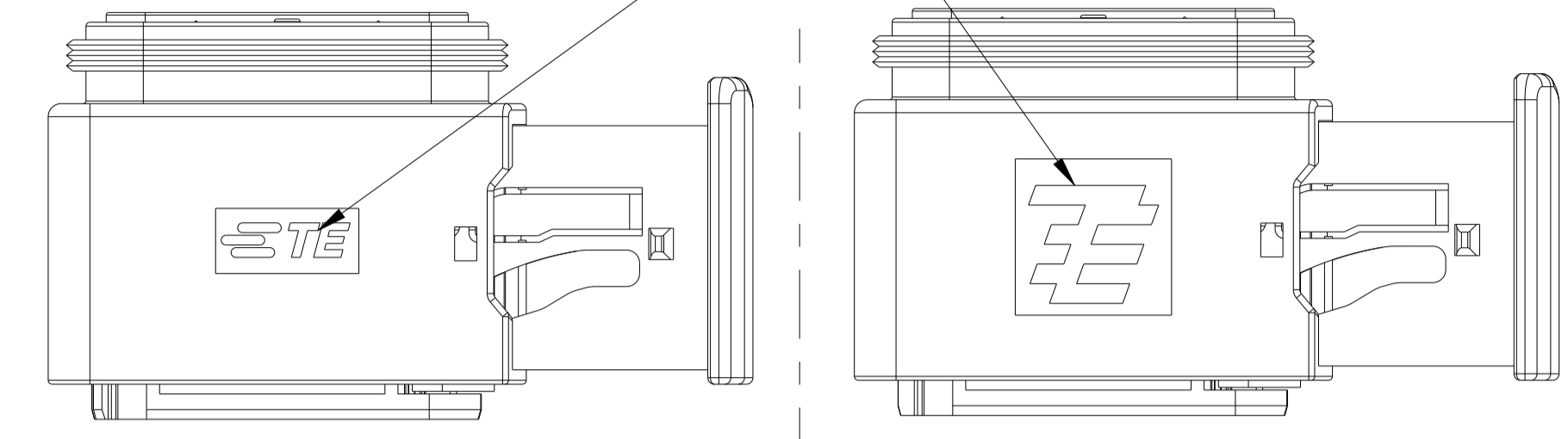
SECONDARY LOCKING AND SLIDE
IN PRE-LOCKED POSITION
2. Kontaktsicherung und Schieber
in Vorraststellung



1-1703639-1 AS SHOWN
1-1703639-1 wie gezeigt

LOC	DIST	REV	DATE	BY	APPV
A1	-	J1	15MAY2015	SK	Krauss
		J2	25APR2016	MAH.	GILC
		J3	13APR2018	HD.	GILC
		J4	16MAR2022	NS	AW

TE LOGO RELATED TO MOLDING TOOL
TE LOGO abhängig vom Spritzgusswerkzeug

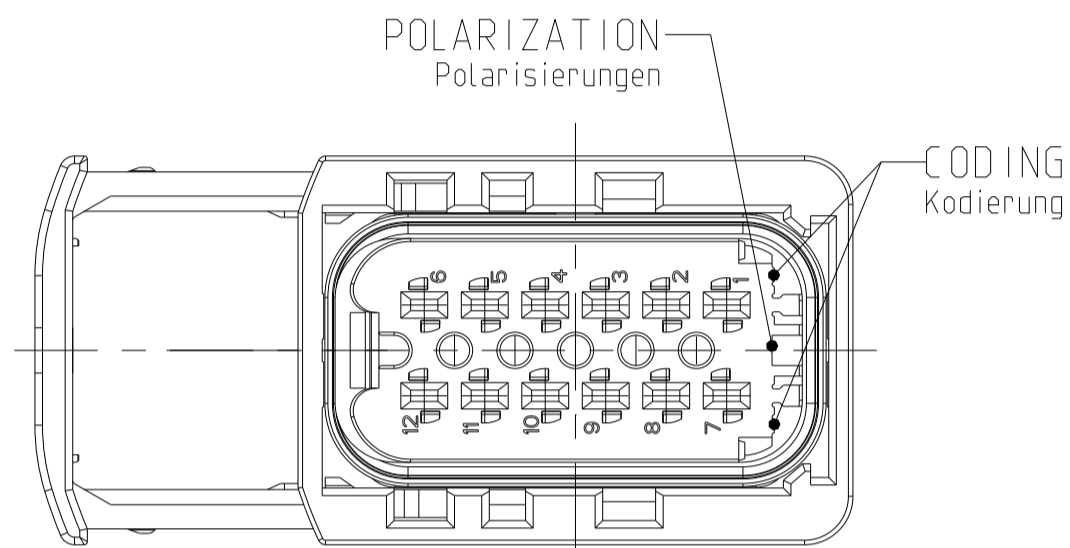


NOTES
Bemerkungen

- 1 TE LOGO
TE Logo
 - 2 ASSY PN, PRODUCTION DATE (CALENDAR DAY/YEAR):
MARKING OPTIONAL AS LASER ENGRAVING OR
LASER WITH COLOR CHANGE
Assy PN, Produktionsdatum (Kalendertag/Jahr):
Beschriftung wahlweise als Lasergravur oder Laser mit Farbschlag
 - 3 BULK PACKAGING IN CORRUGATED BOX
Schuttgut im Versandkarton
 - 4 CAVITY NUMBERING
Kammer Bezeichnung
 - 5 CAVITIES MATED WITH AMP MCP 1.5k
SEE PRODUCT GROUP DRAWING
TE NO: 1241436
MAX. WIRE SIZE: 1.5mm² FLR
- STANDARD APPLICATION:
AT TEMPERATURE UP TO 120 DEGREE CELSIUS,
SINGLE WIRE SEAL PN 0-2287497-1 AT WIRE SIZE 1.5mm² FLR
RECOMMENDED.
- RECOMMENDATION FOR APPLICATION TEMPERATURES UP TO
140 DEGREE CELSIUS. SINGLE WIRE SEAL
PN 0-964972-1, WIRE SIZE: 1.5mm² FLR (AWG 16 TXL)
BUT SLIGHTLY HINDERED MOUNTING.
- Kontaktkammern passend fuer AMP MCP 1.5k
siehe Produktgruppenzeichnung
TE Nr.: 1241436
max. Drahtgrossenbereich: 1.5mm² FLR
- Standard Anwendung:
Bei Einsatztemperatur bis 120°C
Einzelleiterdichtung 0-2287497-1 bei Leitergrosse 1.5mm² FLR empfohlen.
- Bei Einsatztemperaturen bis 140°C empfehlen wir bei dem
Drahtgrossenbereich 1.5mm² FLR (AWG 16 TXL) die Einzelleiterdichtung
PN 964972-1,
jedoch mit leicht erschwerten Bestueckbarkeit.
- 6 SUITABLE COVERS SEE DRAWING: 1563110, 1563111
Passende Kappen siehe Zeichnung: 1563110, 1563111
 - 7 SLIDING DISTANCE OF SECONDARY LOCKING
Verschiebeweg der 2. Kontaktsicherung
 - 8 FITS TO TE INTERFACE DRAWING 114-18807-1
Passend zur Ausfuehrungsvorschrift 114-18807-1
 - 9 SUITABLE COUNTERPART SEE DRAWING: 1564520, 1564414
passendes Gegenstueck siehe Zeichnung: 1564520, 1564414
 - 10 MALFUNCTION CAUSED BY LACQUER IS NOT
COVERED BY TE WARRANTY.
Funktionsbeeintraechtigung durch Lackieren liegt nicht im
Einfluss und Gewaehrleistungsumfang von TE.

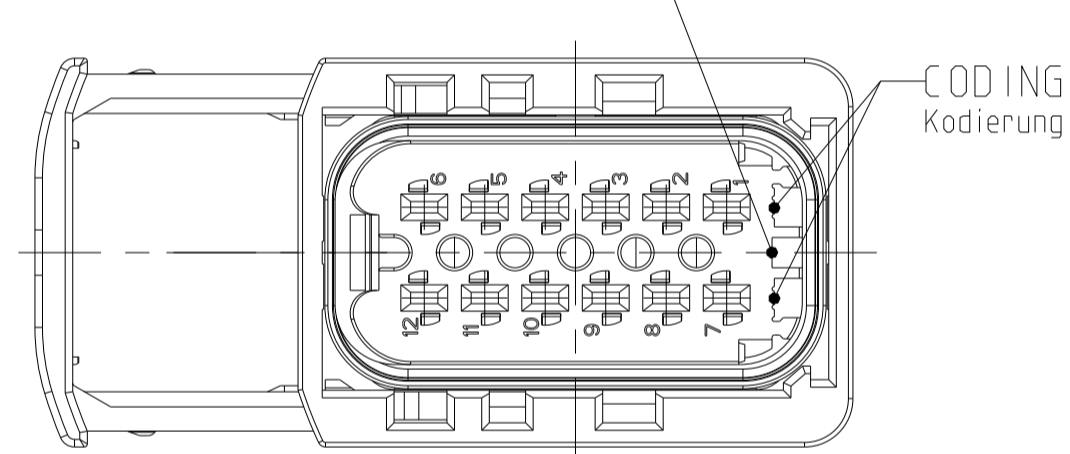
CODING A
Kodierung

PN 1-1703639-1



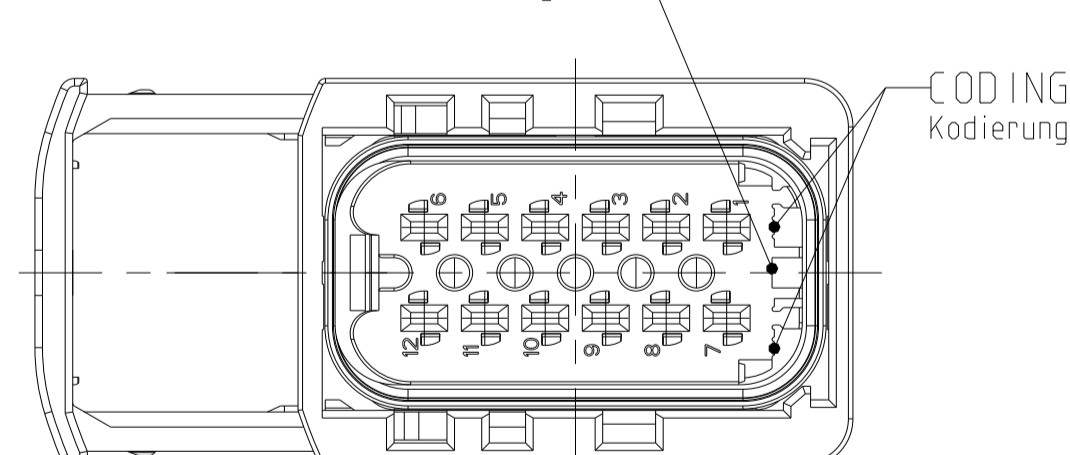
CODING B
Kodierung

PN 2-1703639-1



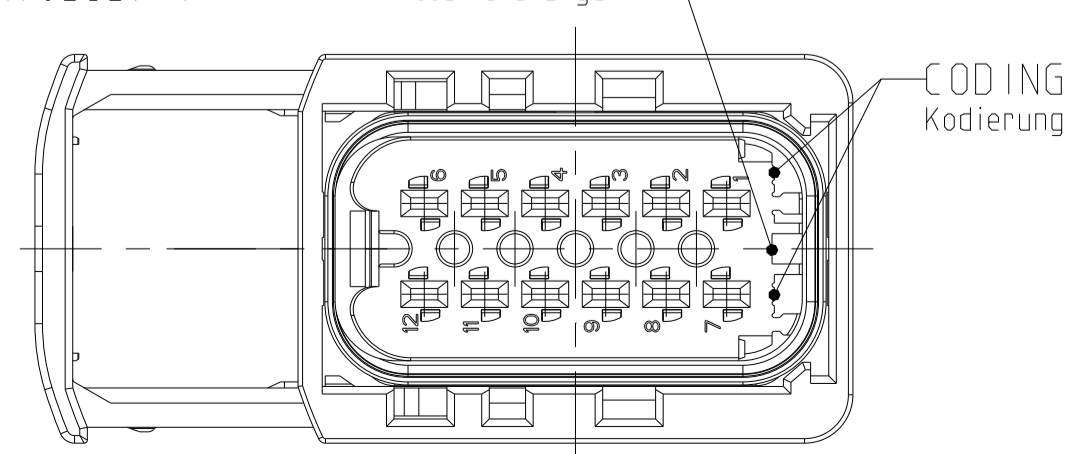
CODING C
Kodierung

PN 3-1703639-1

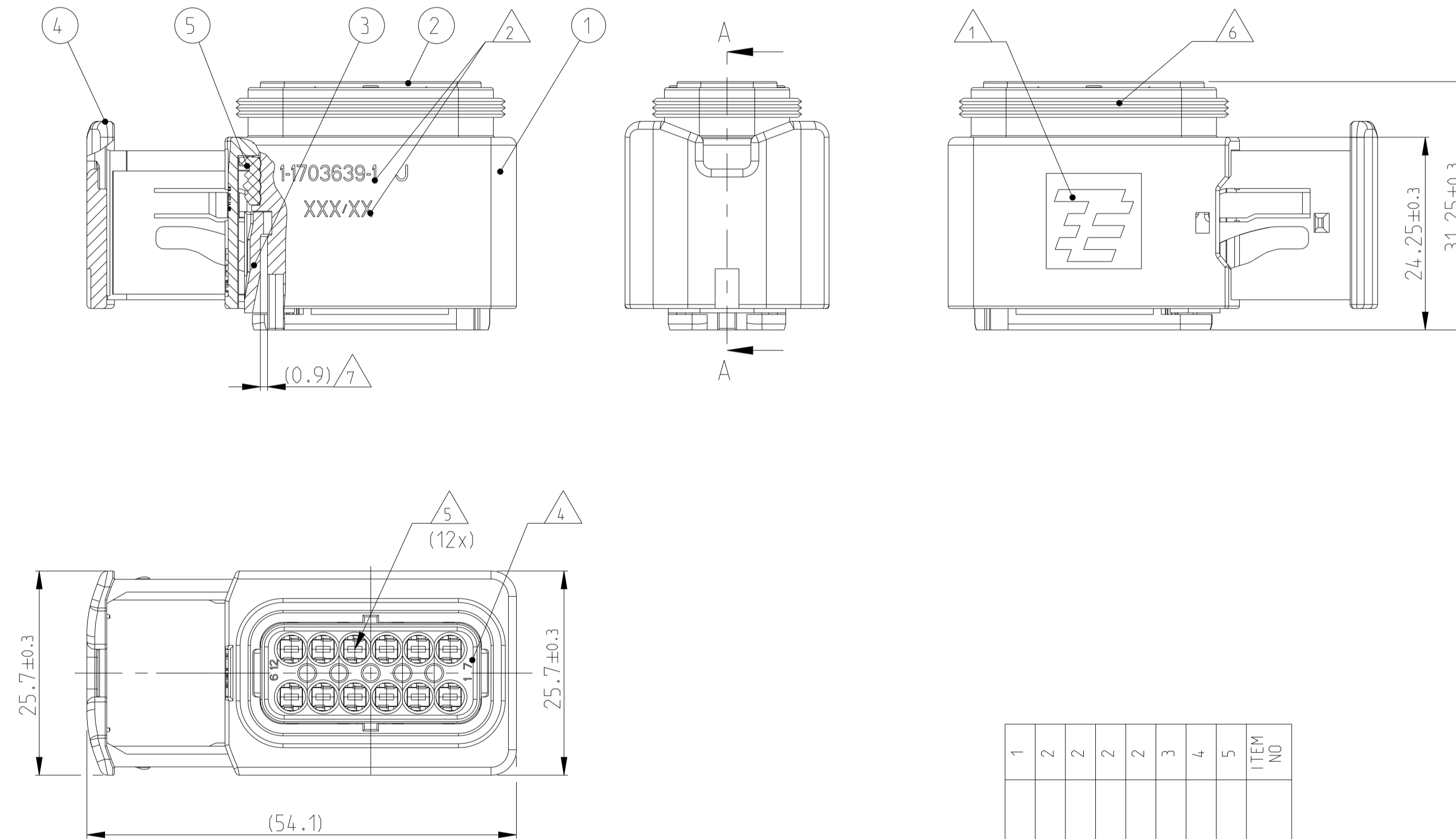


CODING D
Kodierung

PN 4-1703639-1



SECTION A-A
Schnitt



ITEM NO	DESCRIPTION	COLOUR	MATERIAL
1	RECEPTACLE HOUSING	BLACK	PBT-GF30 / V-0
2	2POS. CAVITY BLOCK, CODE: "A"	BLACK	PBT-GF30 / V-0
2	2POS. CAVITY BLOCK, CODE: "B"	BLACK	PBT-GF30 / V-0
2	2POS. CAVITY BLOCK, CODE: "C"	GREEN	PBT-GF30 / V-0
2	2POS. CAVITY BLOCK, CODE: "D"	BLUE	PBT-GF30 / V-0
3	2POS. CAVITY BLOCK, CODE: "U"	BLACK	PBT-GF30 / V-0
4	U-SLIDE	YELLOW	PBT-GF30 / V-0
5	SEAL	WHITE	MVO

TE ORDER-NO.	REV.	NO.OF POS.	CODE	COLOR OF CAVITY BLOCK	QUANTITY	ITEM NO
TE Bestell-Nr.		Polzahl	Kodierung	Farbe des Kammerblocks	Stueck	ASSY
4-1703639-1	J	12	D	BLUE	1	4
3-1703639-1	J	12	C	GREEN	1	3
2-1703639-1	J	12	B	GREY	1	2
1-1703639-1	J	12	A	BLACK	1	1

THIS DRAWING IS A CONTROLLED DOCUMENT.

OTHER INFORMATION: DIMENSIONS: MASSENHEITEN: mm

TOLERANCES: UNLESS OTHERWISE SPECIFIED: ACC. TO ISO 8015

FINISHES: UNLESS OTHERWISE SPECIFIED: SEE TABLE

TE CONNECTIVITY

12POS. AMP MCP1.5k. REC HSG, ASSY
12pos. AMP MCP1.5k. Buchsengehaeuse
HEAVY DUTY SEALED CONNECTOR SERIES - GROUP D

WEIGHT: 24.0 g

CUSTOMER DRAWING

SCALE: MASSSTAB 2:1

SHEET 1 OF 1

REV J4