

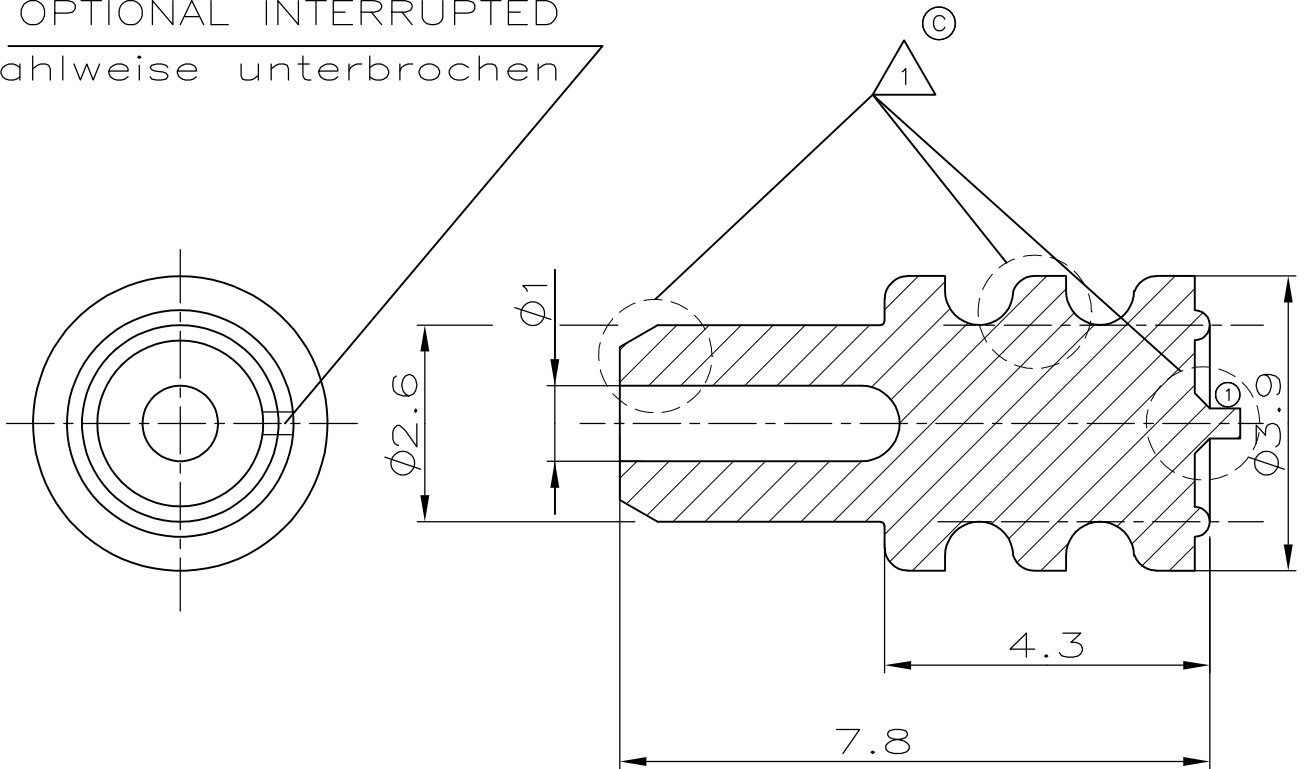
MATED WITH: PASSEND ZU:	LOC - A1	DIST -	REVISIONS ÄNDERUNGEN DESCRIPTION BESCHREIBUNG			DATE	DWN	APVD
PROJECT NR.,:91- 52062			P	LTR	REVISED PER ECR-11-025934	29DEC11	RK	HMR

©
 1 SHAPE CAN DIFFER FROM DRAWING
 IN MARKED AREA
 Gestalt kann in markiertem Bereich
 von der Darstellung abweichen



M1:1

OPTIONAL INTERRUPTED
 wahlweise unterbrochen



©
 2 INCLUSIONS OF AIR NOT PERMITTED
 keine Lufteinschlüsse zulässig

963531-2	SILICON, SHORE A 50' LUBRICATED, lubriziert	WHITE Weiss
963531-1	SILICON, SHORE A 50'	WHITE Weiss
TE Connectivity ORDER NO. TE Connectivity Bestell-Nr.	MATERIAL Material	FINISH Oberfläche/Farbe

RELEASED FOR PUBLICATION
 FREI FÜR VERÖFFENTLICHUNG
 ALL RIGHTS RESERVED.
 THIS DRAWING IS UNPUBLISHED.
 VERTRAULICHE UNVERÖFFENTLICHTE ZEICHNUNG.
 COPYRIGHT BY

DIMENSIONS: MASSENEHTEIN mm	DWN R. SCHAEFER 17-FEB-97	MATERIAL SEE TABLE Siehe Tabelle	FINISH OBERFLÄCHE/FARBE SEE TABLE Siehe Tabelle
	CHK U. MUENK 17-FEB-97	TE Connectivity	
TOLERANCES UNLESS OTHERWISE SPECIFIED: ALLGEMEINTOLERANZEN	APVD -		
ISO 8015 DIN 16901 - 140 1 PLC ± 0.3 2 PLC ± 3 PLC ± 4 PLC ± ANGLES / WINKEL ± -	PRODUCT SPEC PRODUKTSPEZ. -	SIZE A4	CAGE CODE 00779
	APPLICATION SPEC VERARBEITUNGSSPEZ. -	DRAWING NO ZEICHNUNGS-NR. C-963531	RESTRICTED TO NUR FUER -
	WEIGHT GEWICHT CA. 0.1G	CUSTOMER DRAWING / KUNDENZEICHNUNG	
		SCALE MASSSTAB 10:1	SHEET BLATT 1 OF VON 1
			REV D4