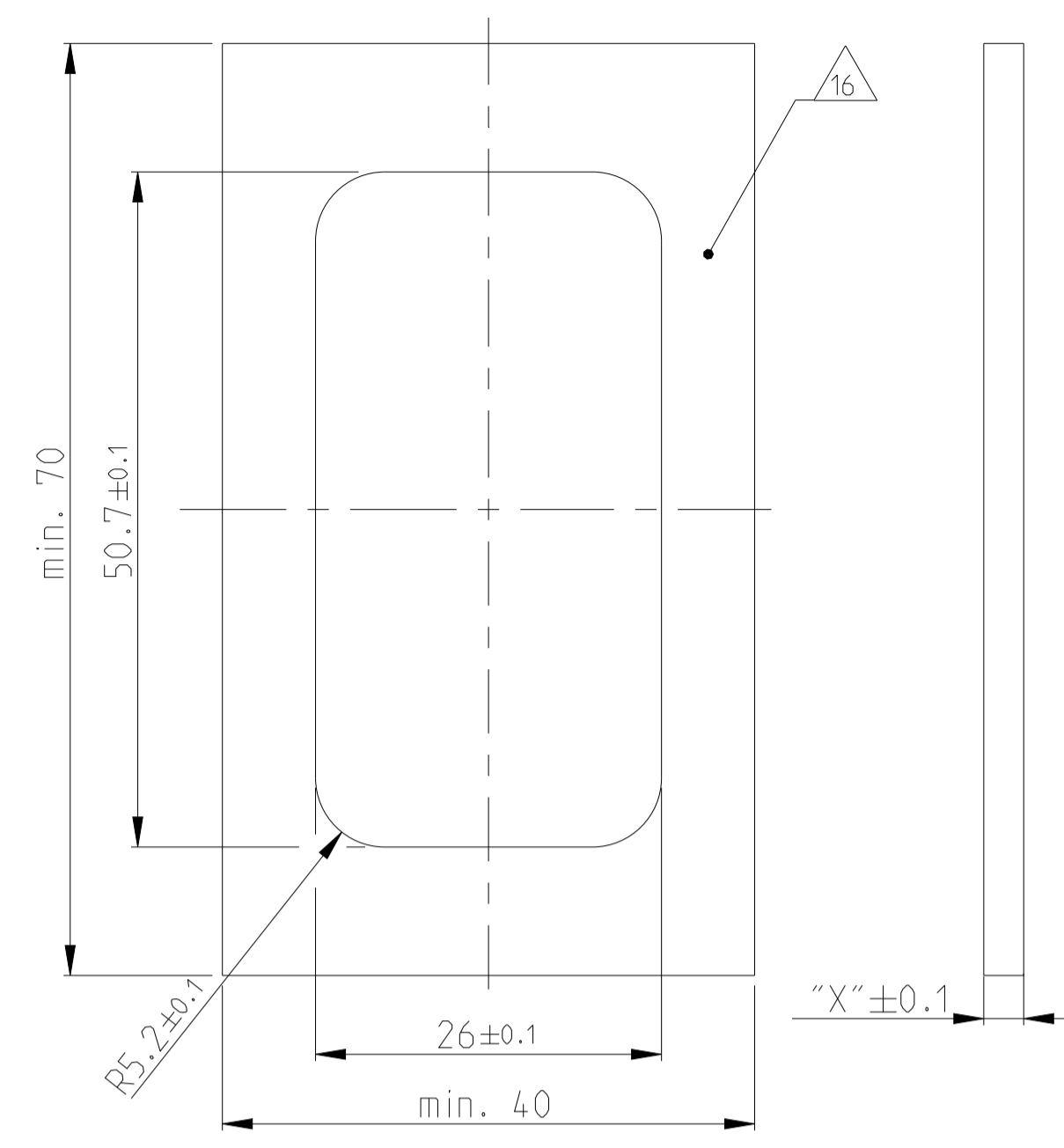
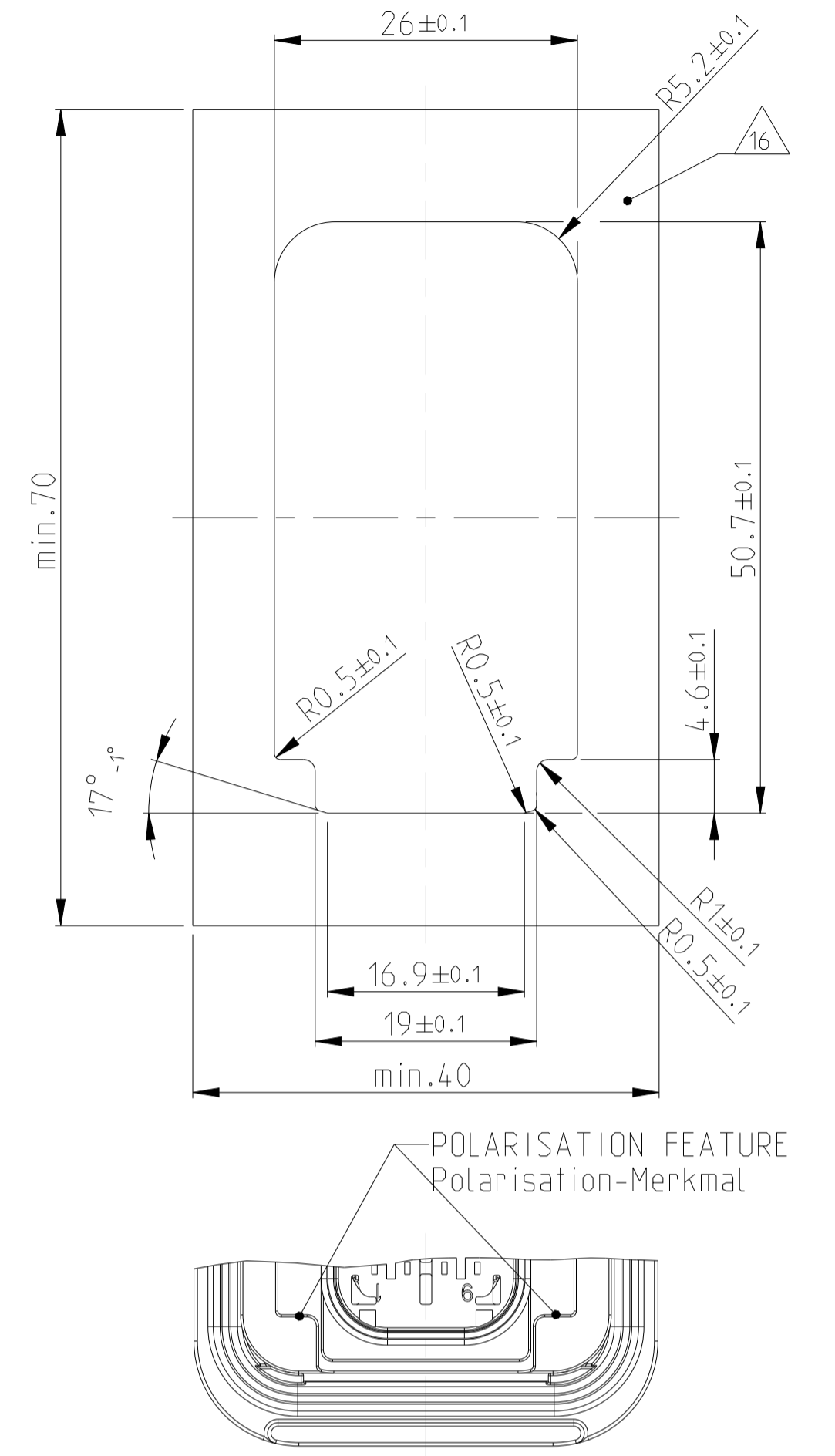


CUT OFF (SYMMETRIC)
Befestigungsausschnitt (symmetrisch)

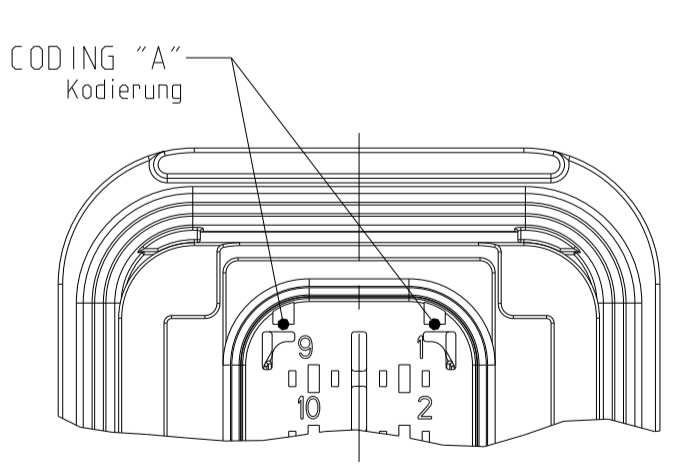
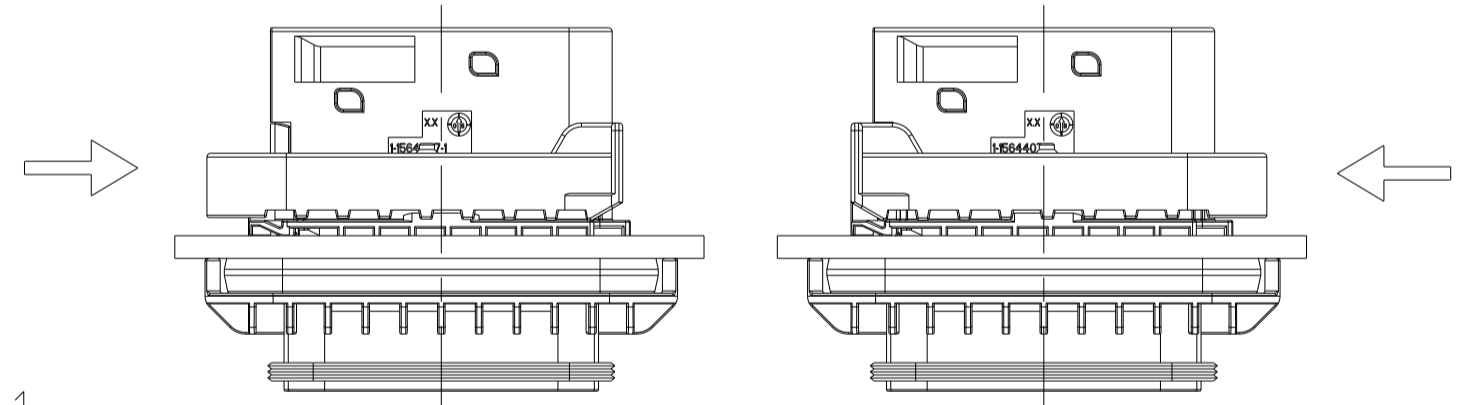


CUT OFF WITH POLARISATION
Befestigungsausschnitt mit Polarisation

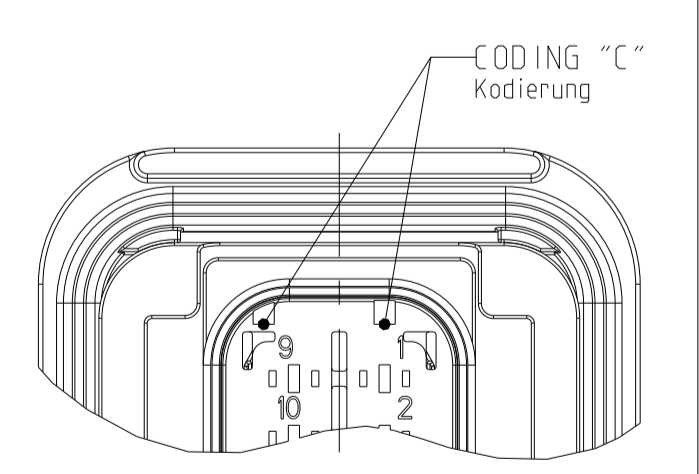


FIXING WITH SLIDE Befestigung mit Schieber	
WALL THICKNESS "X" Wandstaerke "X"	TE ORDER NO. TE Best.-Nr.
1.0mm	N.N.
1.5mm	0-1564411-5
1.6mm	0-1564411-8
2.0mm	0-1564411-7
2.5mm	0-1564411-2
3.0mm	0-1564411-1
3.5mm	0-1564411-6
4.0mm	N.N.

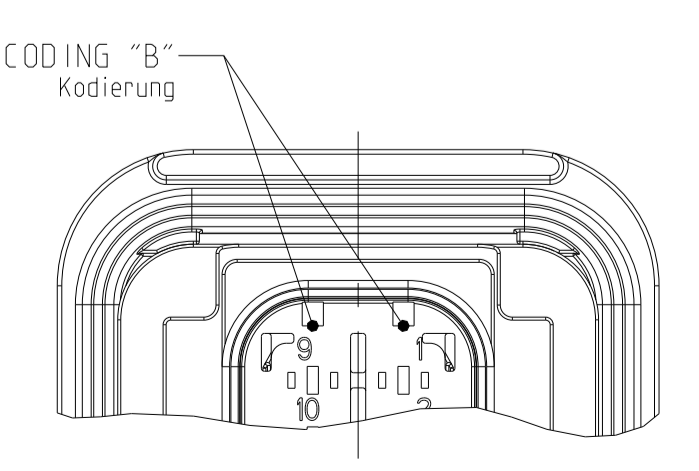
SLIDE FROM BOTH DIRECTIONS MOUNTABLE
Schieber von beiden Seiten montierbar



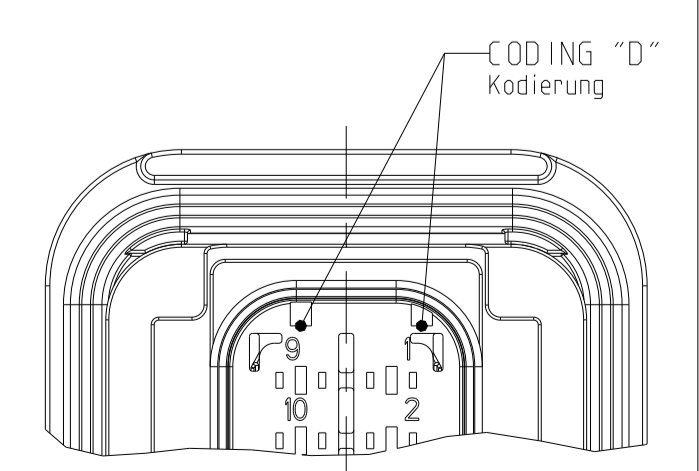
PN: 1-1564407-1



PN: 3-1564407-1



PN: 2-1564407-1

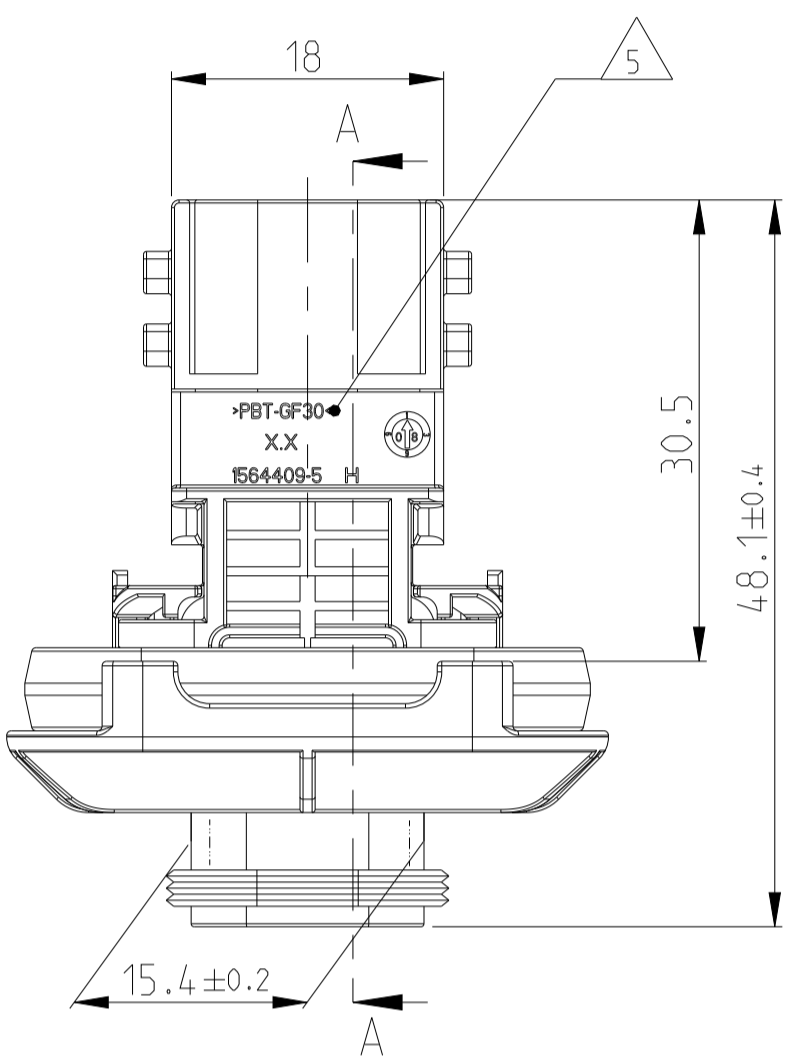
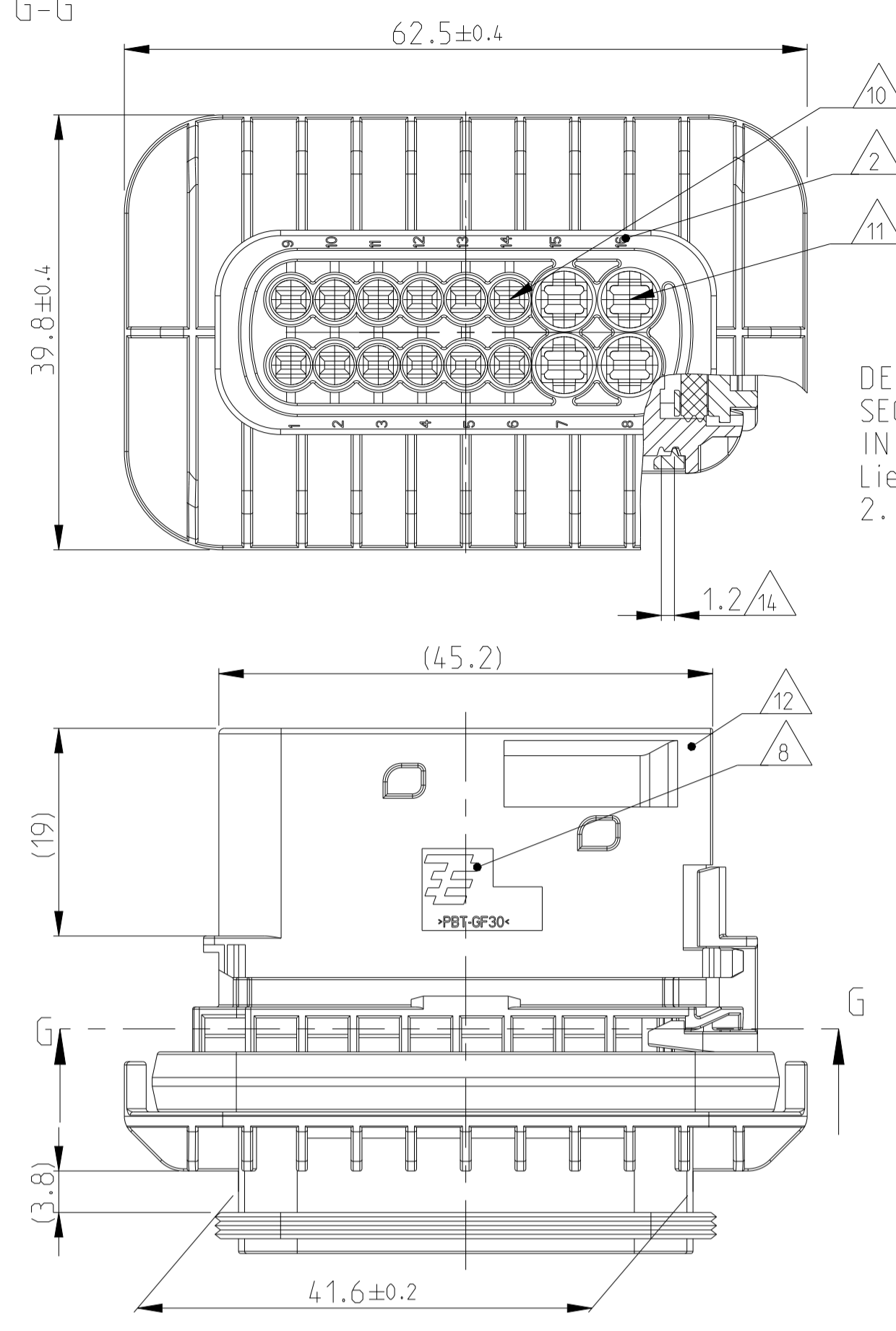


PN: 4-1564407-1

- NOTES
Bemerkungen
- TE ORDER-NO.
TE Bestell-Nr.
 - CAVITY NUMBERING
Kammerbezeichnung
 - PRODUCTION DATE
Produktionsdatum
 - LETTER-INSERT FOR THE REVISION STATUS OF THE MOULD
Schriftsatz fuer Aenderungszustand des Werkzeuges
 - MATERIAL MARKING ACCORDING TO VDA 260
Werkstoffkennzeichnung nach VDA 260
 - BULK PACKAGING IN CORRUGATED BOX
Schuetzfigt im Versandkarton
 - MOULD CAVITY MARKING
Nestmarkierung
 - TE LOGO
TE Logo
 - SUITABLE COUNTERPART SEE DRAWING: 1564337
passendes Gegenstueck siehe Zeichnung: 1564337
 - CAVITIES MATED WITH TAB 1.6 x 0.6 MM (SWS)
SEE PRODUCT GROUP DRAWING
TE NO: 1355055
MAX. WIRE SIZE: 1.0mm² FLR
 - WIRE SIZE: 1.5mm² FLR PERMITTED ONLY IN ASSOCIATION WITH SINGLE WIRE SEALING PN 0-2287497-1
ALLOWED TEMPERATURE 120 DEGREE CELSIUS
 - CONTACT CHAMBER SUITABLE FOR FLAT PINS 1.6x0.6 mm (EDS) SEE PRODUCT GROUP DRAWING
TE Nr: 1355055
max. Drahtgroessenbereich: 1.0mm² FLR
 - Es ist ein Drahtgroessenbereich von 1.5mm² FLR nur in Verbindung mit der Einzeileitendichtung PN 0-2287497-1 bis zu 120°C zugelassen
 - CAVITIES MATED WITH TAB 2.8 x 0.8 MM (SWS)
SEE PRODUCT GROUP DRAWING
TE NO: 1355052
MAX. WIRE SIZE: 2.5mm² FLR (AWG 12 TXL)
CONTACT CHAMBER SUITABLE FOR FLAT PINS 2.8 x 0.8 mm (EDS) SEE PRODUCT GROUP DRAWING
TE Nr: 1355052
max. Drahtgroessenbereich: 2.5mm² FLR (AWG 12 TXL)

1-1564407-1 AS SHOWN
1-1564407-1 wie gezeigt

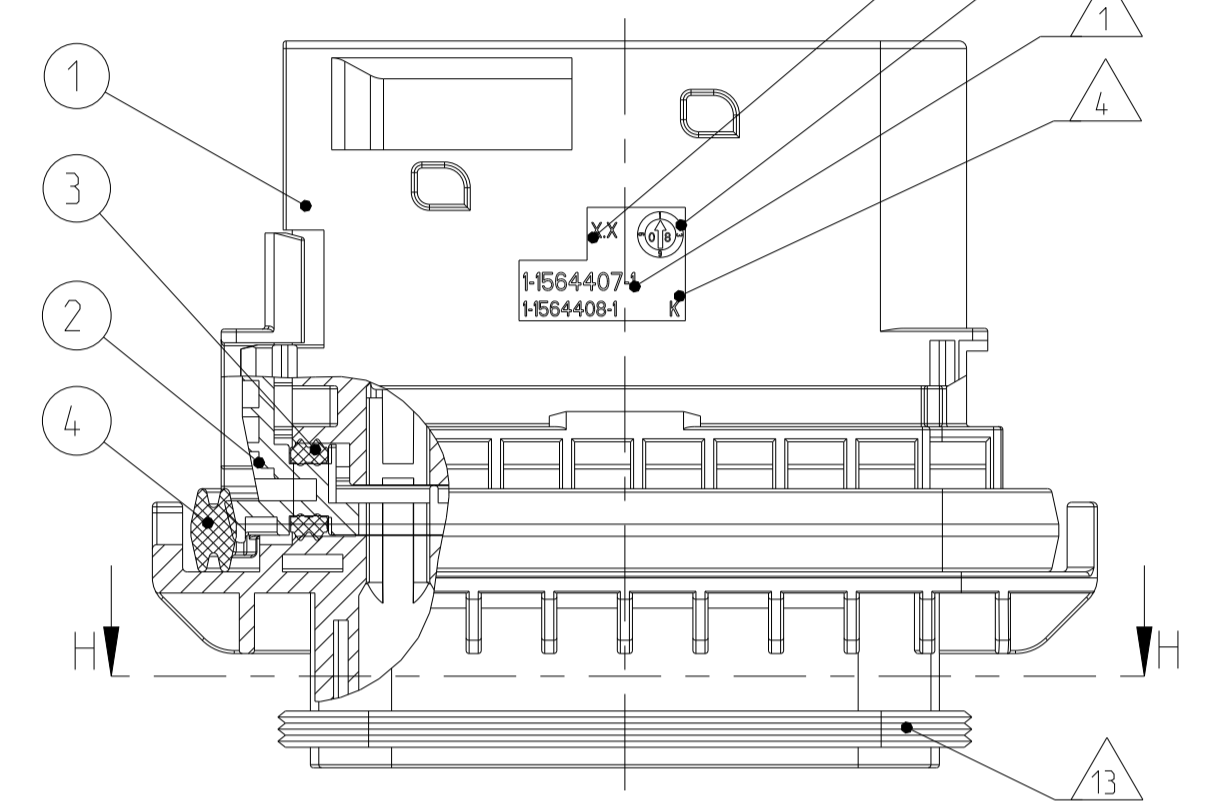
SECTION G-G
Schnitt



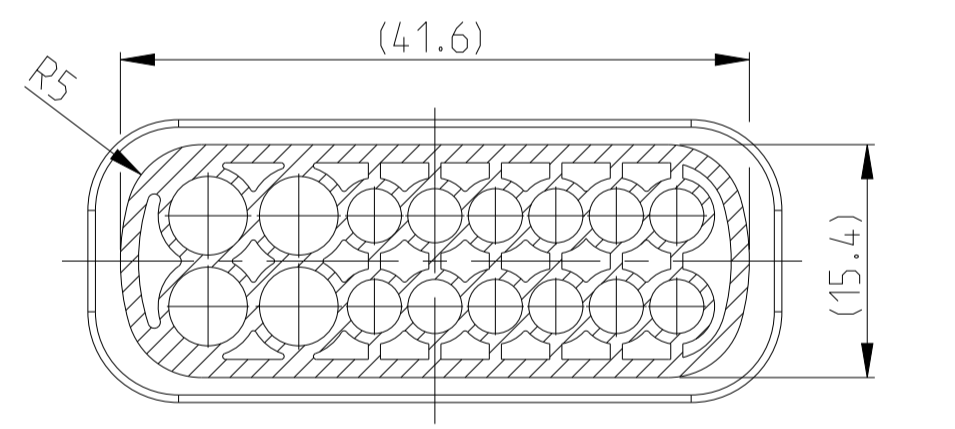
LOC	DIST	REV	DATE	BY	CHK	APPV
A1	-	J3	27APR2016	MAH	GILC	
		J4	19JAN2017	HD	GILC	
		J5	28JUL2020	MAH	GILC	
		J6	22MAR2022	NS	AW	

DELIVERY CONDITION:
SECONDARY LOCKING DEVICE
IN PRE-LOCKED POSITION
Lieferzustand:
2. Kontaktsicherung in Vorraststellung

SECTION A-A
Schnitt



SECTION H-H
Schnitt



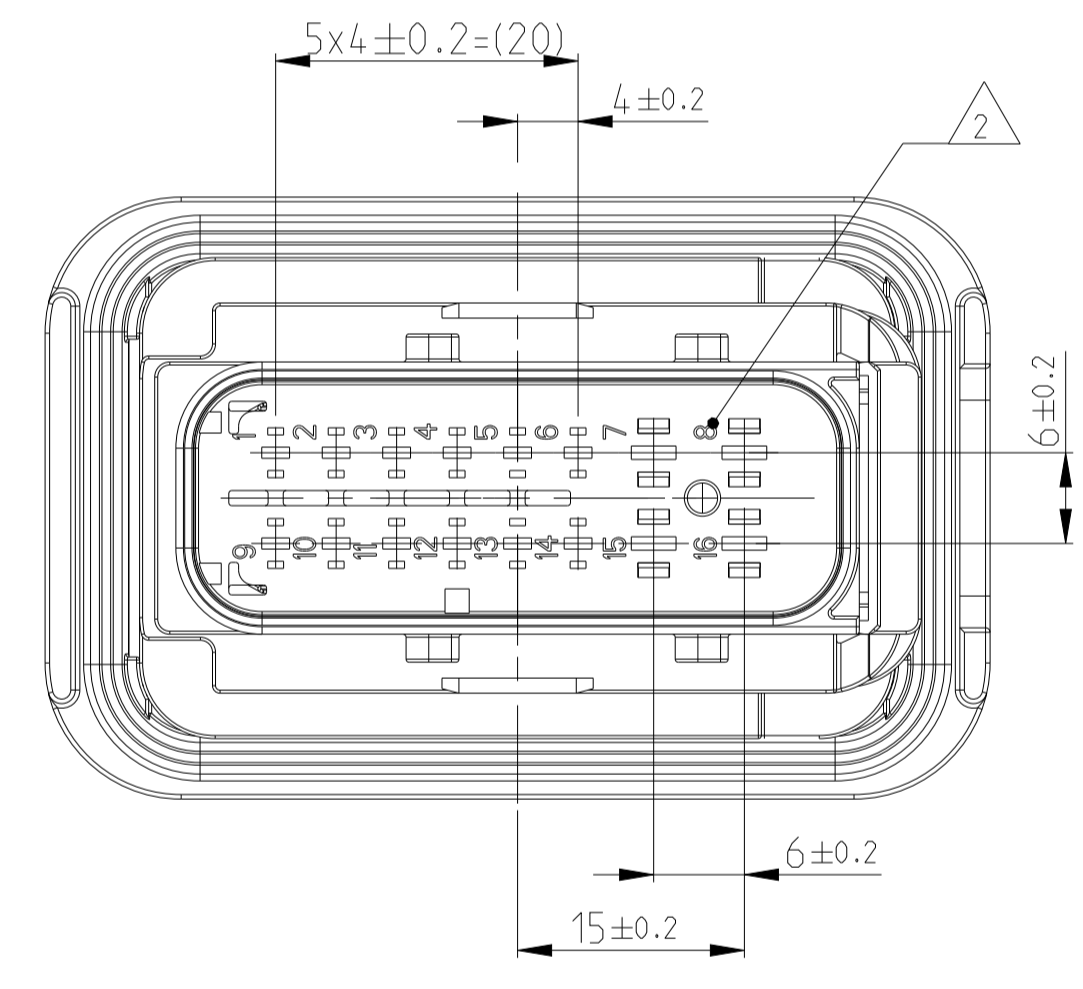
- INTERFACE ACC. Drawing: 114-18799-1
Kragenanschluss nach Zeichnung: 114-18799-1
- MATED WITH COVER SEE DRAWING: 1670865, 1670866
Passend zu Kappe siehe Zeichnung: 1670865, 1670866
- SLIDING DISTANCE OF SECONDARY LOCKING
Verschiebeweg der zweiten Kontaktsicherung
- FAILURE CAUSED BY LAQUER IS NOT COVERED BY TE WARRANTY
Funktionsbeeinträchtigung durch Lackieren. liegt nicht im Einfluss und Gewährleistungsumfang von TE
- SEALING SURFACE CUTOFF
Dichtflaeche Blechausschnitt

SURFACE ROUGHNESS Ra MAX. 1.8 µm OR LESS FOR METAL PARTS.
Werkzeugoberflaeche Ra Max. 1.8 µm oder weniger fuer Metallteile

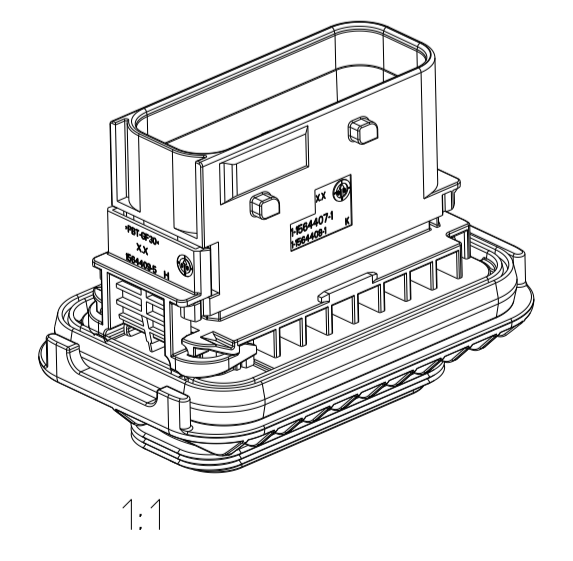
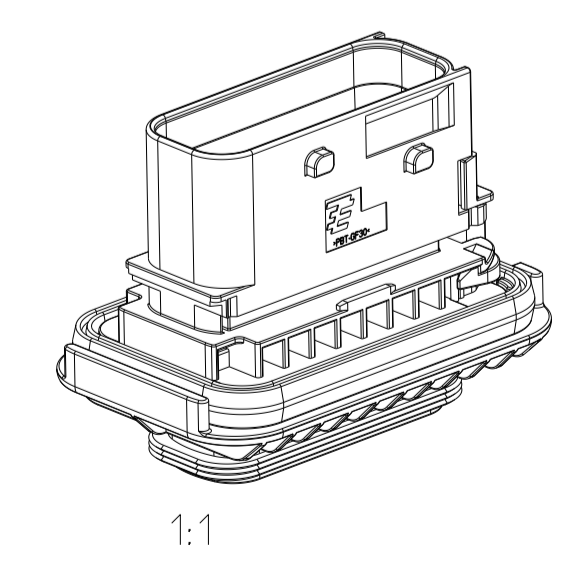
SURFACE ROUGHNESS MIN. VD1 3400 - CLASS 24 FOR PLASTIC PARTS.
Werkzeugoberflaeche Min. VD1 3400 - Class 24 fuer Kunststoffteile.

THE FLATNESS MUST BE WITHIN THE TOLERANCE OF THE SHEET,
THEREFORE WITHIN ±0.1MM.
Die Ebenheit muss innerhalb der Toleranz des Blechs liegen bei (±0.1mm)

NO SINK MARKS, EJECTOR, DRAFT, DENTS, SCRATCHES,
RECESSES ON THE SEALING AREA ALLOWED.
Keine Einflusstellen, Auswerfer, Ausformschraegen, Delle,
Kratzer, Absaeetze zulaessig.



ITEM NO	DESCRIPTION
1	PBTS - TAB HOUSING, CODE "A" (SWS) - Flatlocking housing, Kod. "A"
1	PBTS - TAB HOUSING, CODE "B" (SWS) - Flatlocking housing, Kod. "B"
1	PBTS - TAB HOUSING, CODE "C" (SWS) - Flatlocking housing, Kod. "C"
1	PBTS - TAB HOUSING, CODE "D" (SWS) - Flatlocking housing, Kod. "D"
2	PBTS - TAB HOUSING, CODE "D" (SWS) - Flatlocking housing, Kod. "D"
3	SEAL FOR SECONDARY LOCKING
4	AXIAL SEAL 57X37



TE ORDER-NO. TE Bestell-Nr.	REV.	NO. OF POS. Polzahl	CODE Kodierung	QUANTITY Stueck	ITEM NO ASSY
4-1564407-1	J	16	D	-	4
3-1564407-1	J	16	C	-	3
2-1564407-1	J	16	B	-	2
1-1564407-1	J	16	A	-	1

THIS DRAWING IS A CONTROLLED DOCUMENT.		OWN: MANJUNATHA B S	DATE: 07 JUL 2008
OTHERS: SEE PRODUCT GROUP DRAWING		CHK: F. ELTROP	DATE: 08 JUL 2008
DIMENSIONS: DIMENSIONS IN MM		APVD: F. ELTROP	DATE: 08 JUL 2008
TOLERANCES: UNLESS OTHERWISE SPECIFIED: ALL DIMENSIONS IN MM		NAME: 16POS. TAB 2.8x0.8/1.6x0.6. TAB HSG. ASSY	
MATERIAL: SEE TABLE		PRODUCT SPEC: 108-94020	
FINISHES: SEE TABLE		APPLICATION SPEC: 114-18756	
WEIGHT: 36.75g		SIZE: 16POS. TAB 2.8x0.8/1.6x0.6. FLAT PIN CONNECTOR SERIES - GROUP E	
CUSTOMER DRAWING: /KUNDENZEICHNUNG		SCALE: 2:1	
SHEET: 1 OF 1		REV: J6	