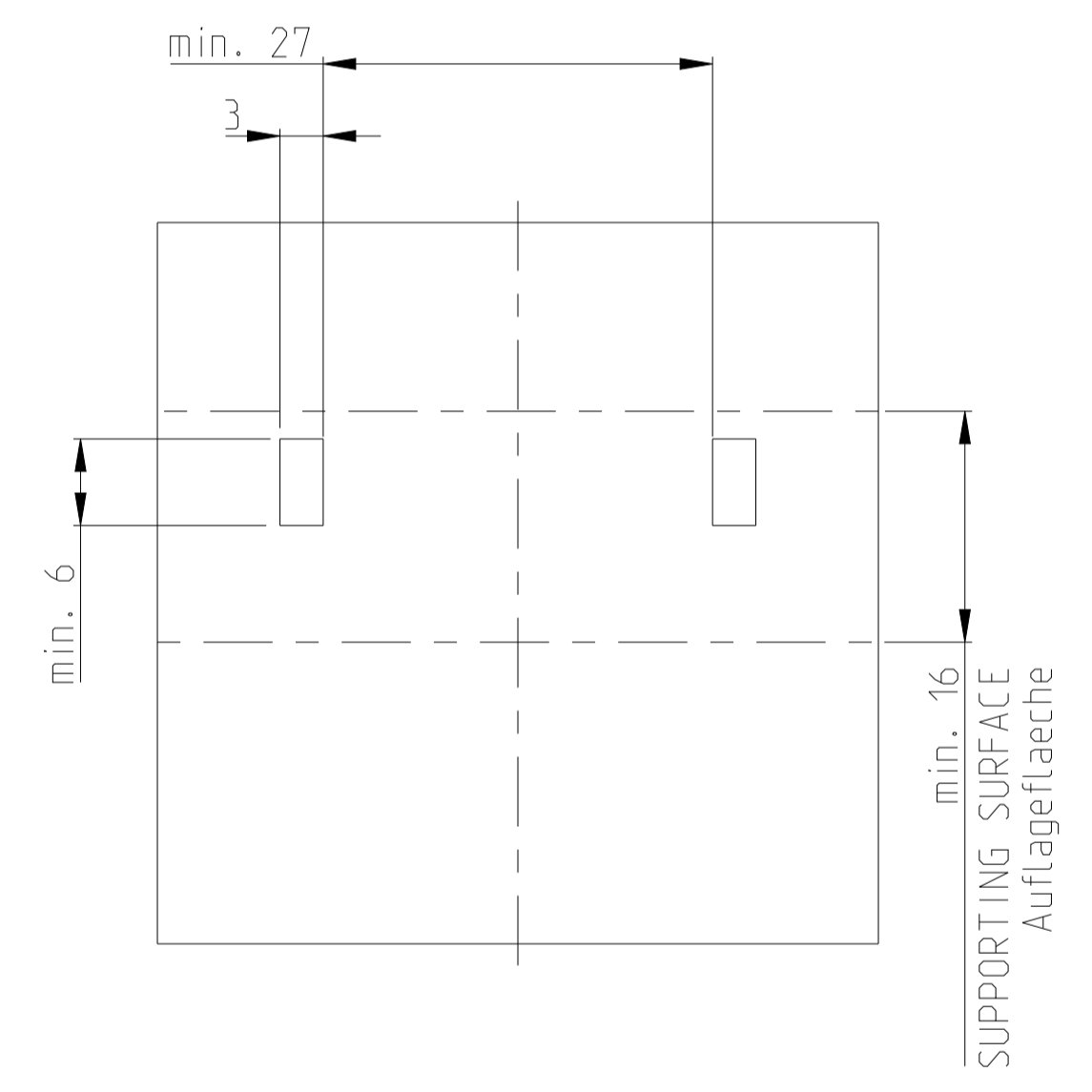
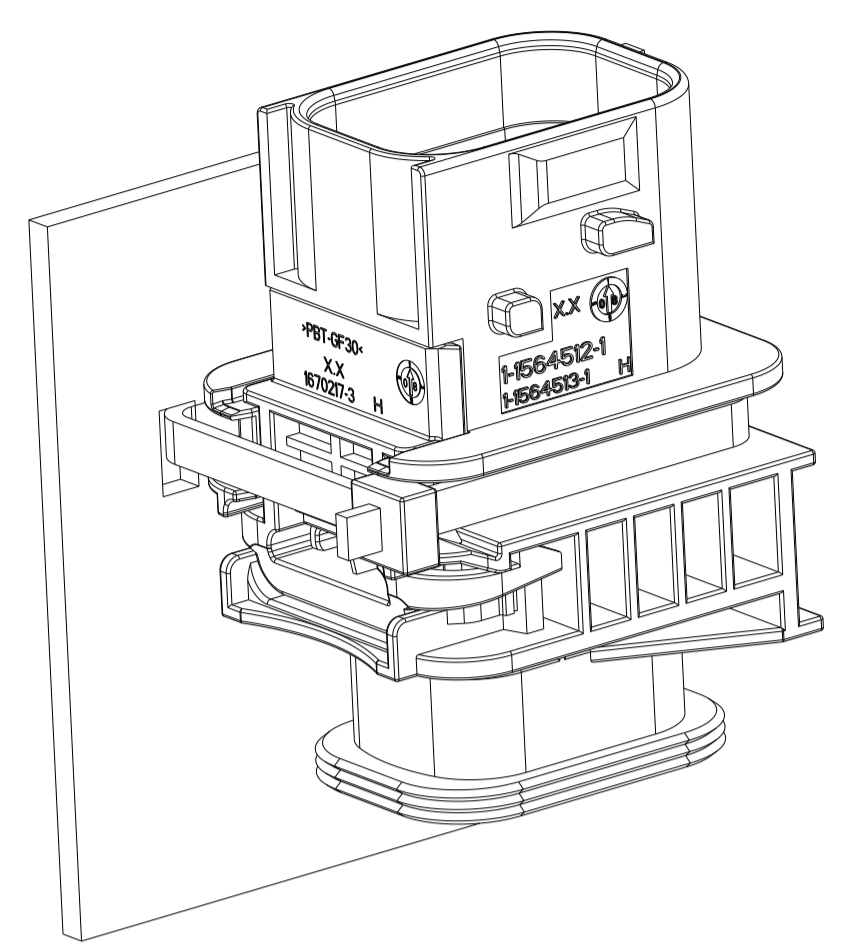
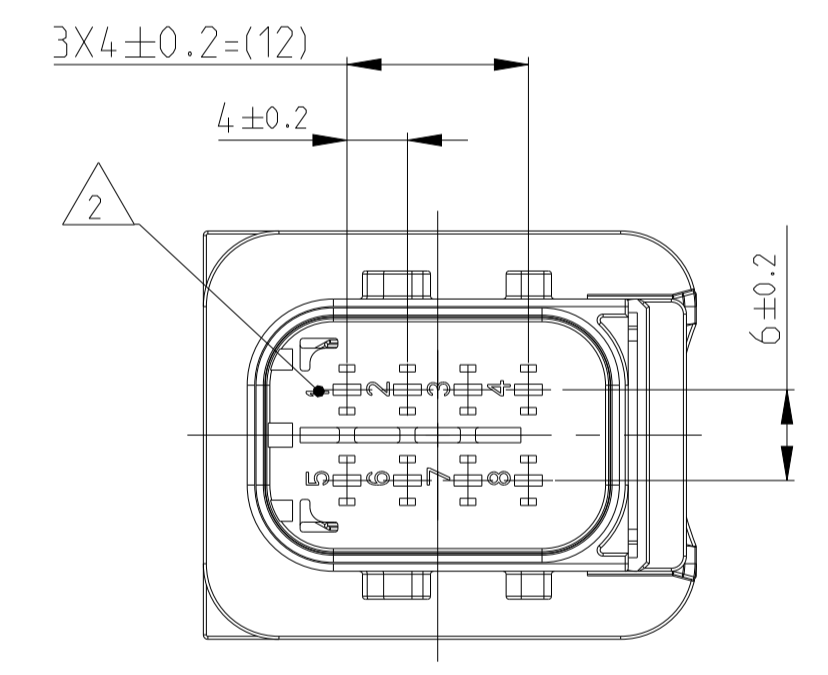
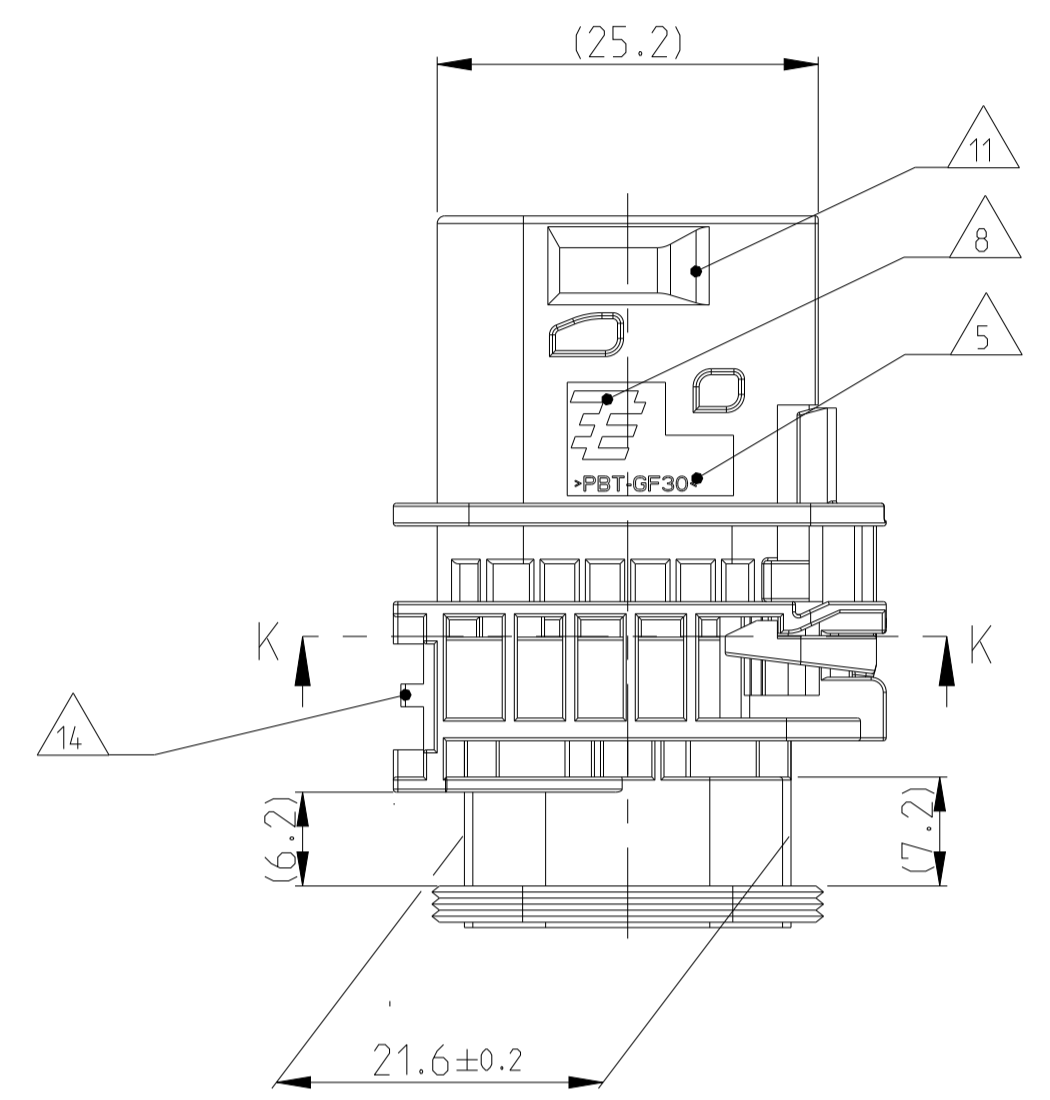
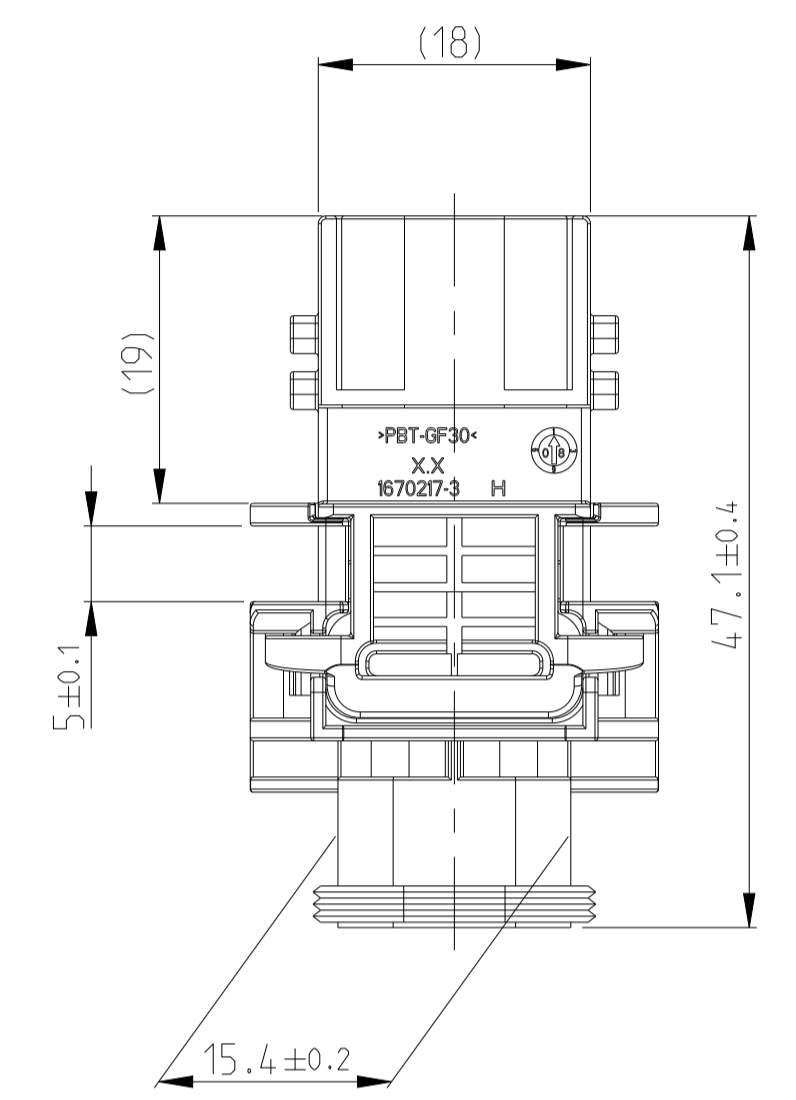
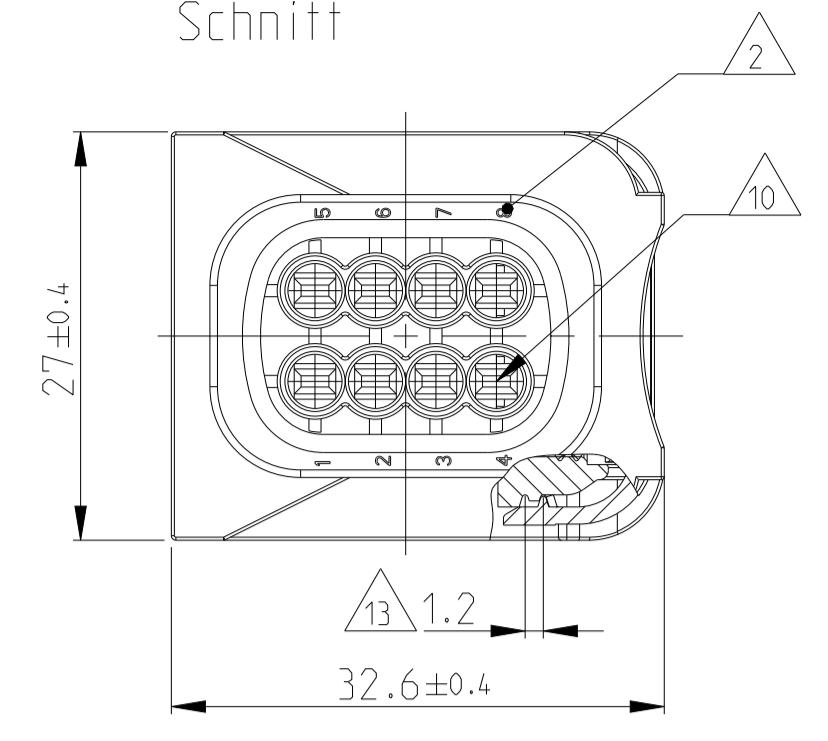


PREFERRED MOUNTING SITUATION FOR CABLE TIE
 Bevorzugte Montagestellung fuer Kabelbinder



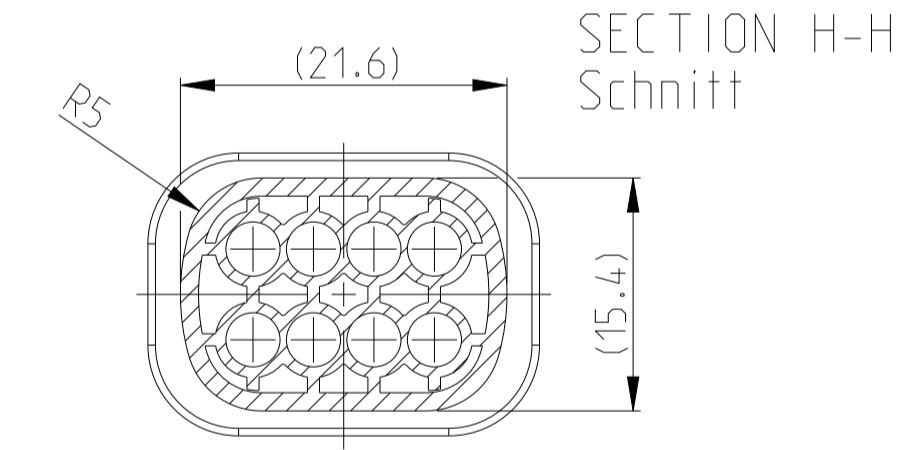
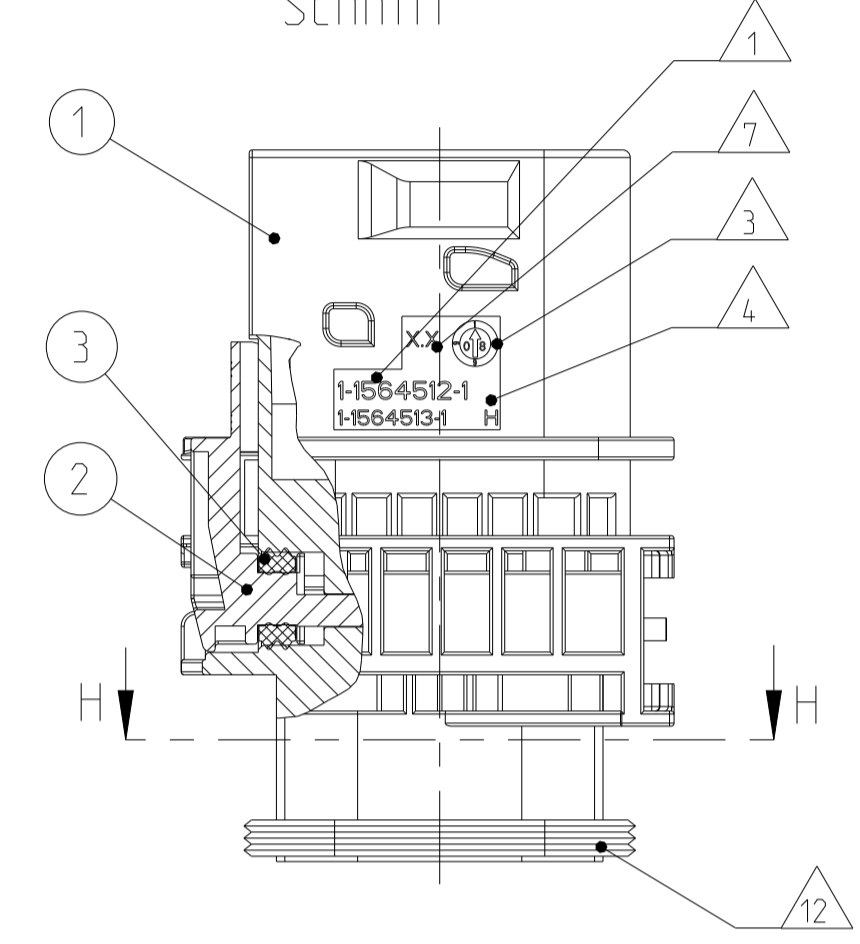
SECTION K-K
 Schnitt



1-1564512-1 AS SHOWN
 1-1564512-1 wie gezeigt

DELIVERY CONDITION:
 SECONDARY LOCKING DEVICE
 IN PRE-LOCKED POSITION
 Lieferzustand:
 2. Kontaktsicherung in Vorraststellung

SECTION A-A
 Schnitt



LOC	DIST	REV	DATE	BY	CHK	APPV
A1	-	H	31MAR2011	DB	JG	
		H1	26MAY2011	CG	JG	
		H2	25APR2016	MAH	GILC	
		H3	16MAR2022	NS	AW	

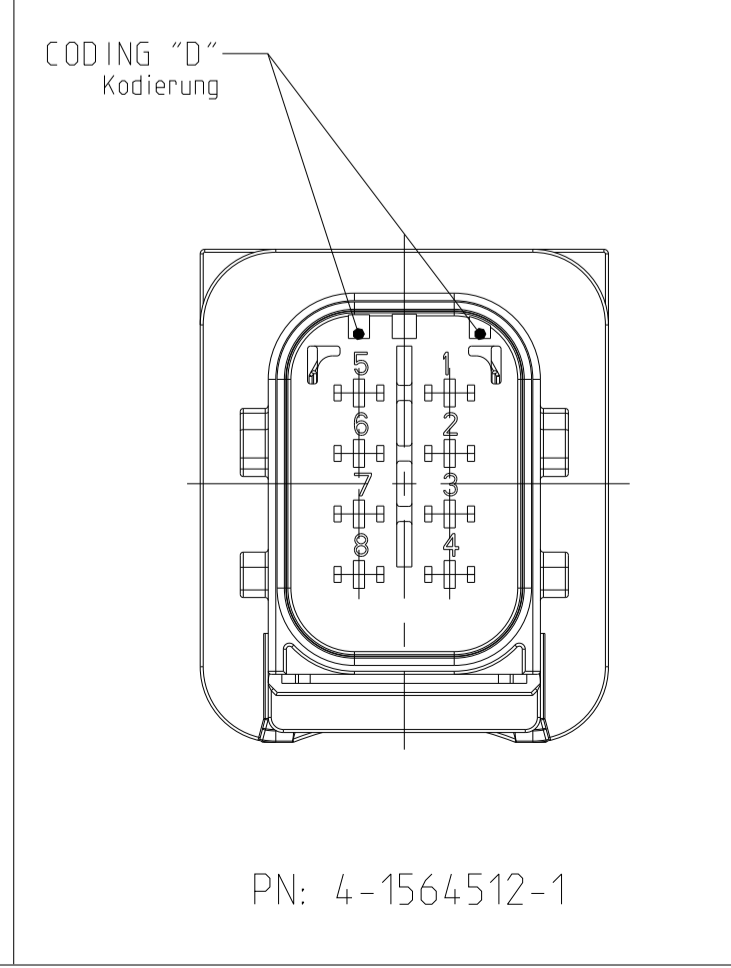
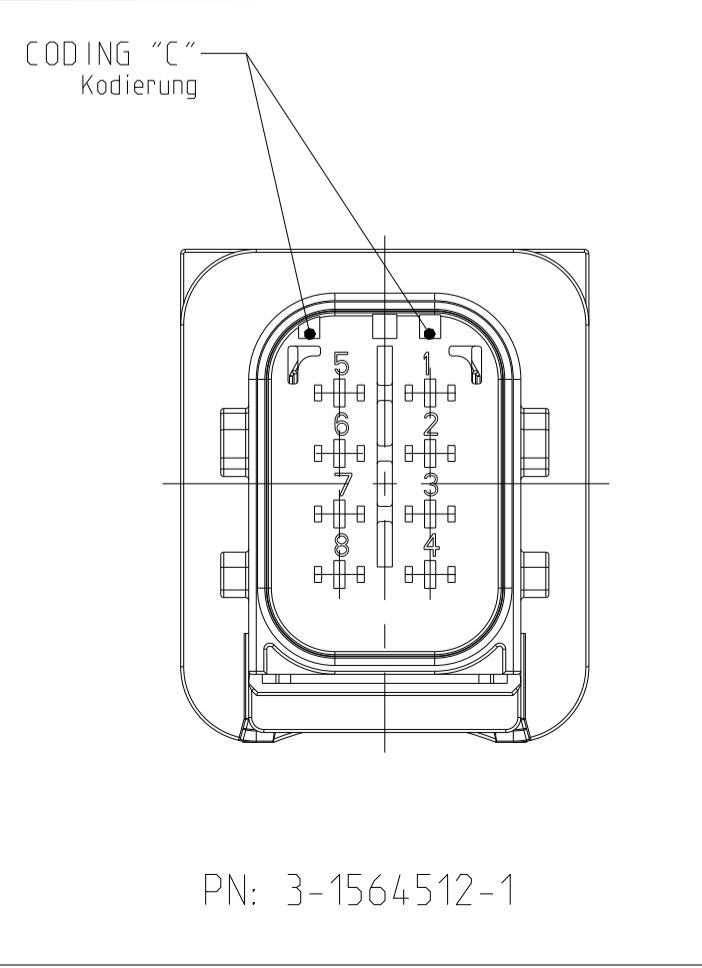
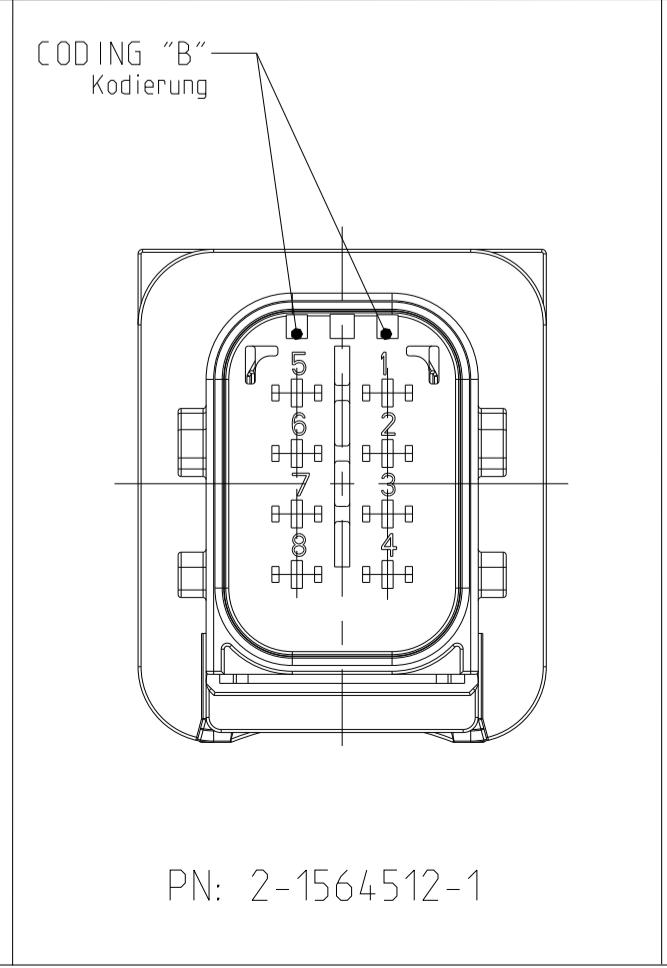
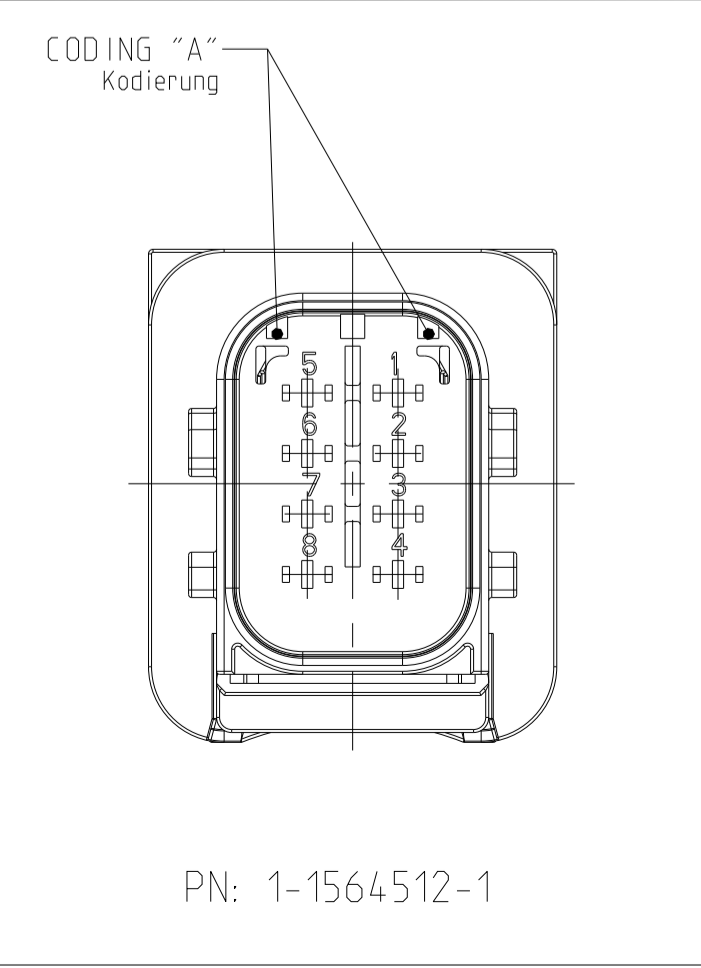
NOTES
 Bemerkungen

- 1 TE ORDER-NO.
TE Bestell-Nr.
- 2 CAVITY NUMBERING
Kammerbezeichnung
- 3 PRODUCTION DATE
Produktionsdatum
- 4 LETTER-INSERT FOR THE REVISION STATUS OF THE MOULD
Schriftsatz fuer Aenderungszustand des Werkzeuges
- 5 MATERIAL MARKING ACCORDING TO VDA 260
Werkstoffkennzeichnung nach VDA 260
- 6 BULK PACKAGING IN CORRUGATED BOX
Schuettingut im Versandkarton
- 7 MOULD CAVITY MARKING
Nestmarkierung
- 8 TE LOGO
TE Logo
- 9 SUITABLE COUNTERPART SEE DRAWING: 1418479
passendes Gegenstueck siehe Zeichnung: 1418479
- 10 CAVITIES MATED WITH TAB 1.6 x 0.6 MM (SWS)
SEE PRODUCT GROUP DRAWING
TE NO: 1355055
MAX. WIRE SIZE: 1.0mm² FLR

WIRE SIZE: 1.5mm² FLR PERMITTED ONLY
IN ASSOCIATION
WITH SINGLE WIRE SEALING PN 0-2287497-1
ALLOWED TEMPERATURE 120 DEGREE CELSIUS

Kontaktkammer passend fuer Flachstecker 1.6 x 0.6 mm (EDS)
siehe Produktgruppenzeichnung
TE Nr.: 1355055
max. Drahtgrossenbereich: 1.0mm² FLR

Es ist ein Drahtgrossenbereich von 1.5mm² FLR nur
in Verbindung
mit der Einzelleiterdichtung PN 0-2287497-1
bis zu 120°C zugelassen
- 11 INTERFACE ACC. TE-DRAWING: 114-18740-1
Kragenanschluss nach TE- Zeichnung: 114-18740-1
- 12 MATED WITH COVER SEE TE P/N:1670057, 1670364
Passend zu Kappe siehe TE P/N:1670057, 1670364
- 13 SLIDING DISTANCE OF SECONDARY LOCKING
Verschiebeweg der zweiten Kontaktsicherung
- 14 INTERFACE FOR FIXING PART
RAYMOND ORDER-NO.: 017530, 018162
Schnittstelle fuer Befestigungsteil
Raymond Bestell-Nr.: 017530, 018162
- 15 MALFUNCTION CAUSED BY LAQUER IS NOT
COVERED BY TE WARRANTY
Funktionsbeeintraechtigung durch Lackieren, liegt nicht
im Einfluss und Gewaehrleistungsumfang von TE



ITEM NO	DESCRIPTION	COLOUR	MATERIAL
1	8 POS. TAB HOUSING, CODE "A" 8 pos. Flachsteckergehäuse, Kod. "A"	GREY grau	PBT-GF30 / V-0
1	8 POS. TAB HOUSING, CODE "B" 8 pos. Flachsteckergehäuse, Kod. "B"	GREEN gruen	PBT-GF30 / V-0
1	8 POS. TAB HOUSING, CODE "C" 8 pos. Flachsteckergehäuse, Kod. "C"	BLUE blau	PBT-GF30 / V-0
2	8 POS. TAB HOUSING, CODE "D" 8 pos. Flachsteckergehäuse, Kod. "D"	YELLOW gelb	PBT-GF30 / V-0
3	SECONDARY LOCKING DEVICE zweite Kontaktsicherung	WHITE weiss	MVO

TE ORDER-NO. TE Bestell-Nr.	REV.	NO. OF POS. Polzahl	CODE Kodierung	QUANTITY Stueck	ITEM NO ASSY
4-1564512-1	H	8	D	-	4
3-1564512-1	H	8	C	-	3
2-1564512-1	H	8	B	-	2
1-1564512-1	H	8	A	-	1

THIS DRAWING IS A CONTROLLED DOCUMENT.
 DIESES ZEICHNUNGSDOKUMENT IST EIN DURCH TE KONTROLLIERTES DOKUMENT.
 ANFORDERUNG: DIESE ZEICHNUNG NUR FÜR DEN BESTIMMTEN ZWECK UND VERWENDET
 ZU WERDEN. UNZUEHÄSSIGKEITEN UND VERÄNDERUNGEN SIND NUR DURCH
 EINGETRAGENE ÄNDERUNGSZEICHEN ZU ERKENNEN.

OWNER: Shilpa Bhavikatti
 CHK: J.Grandzow
 DATE: 26JAN2009

APPROVED: J.Grandzow
 DATE: 28JAN2009

PRODUCT SPEC: 8POS. TAB 1.6X0.6. TAB HOUSING, SEALED (H)
 PRODUCT SPEC: 8pos. TAB 1.6X0.6. Flachsteckergehäuse, gedichtet
 APPLICATION SPEC: HEAVY DUTY SEALED CONNECTOR SERIES - GROUP C

WEIGHT: 18.2g
 CUSTOMER DRAWING

SCALE: 1:1
 SHEET: 1 OF 1
 REV: H3