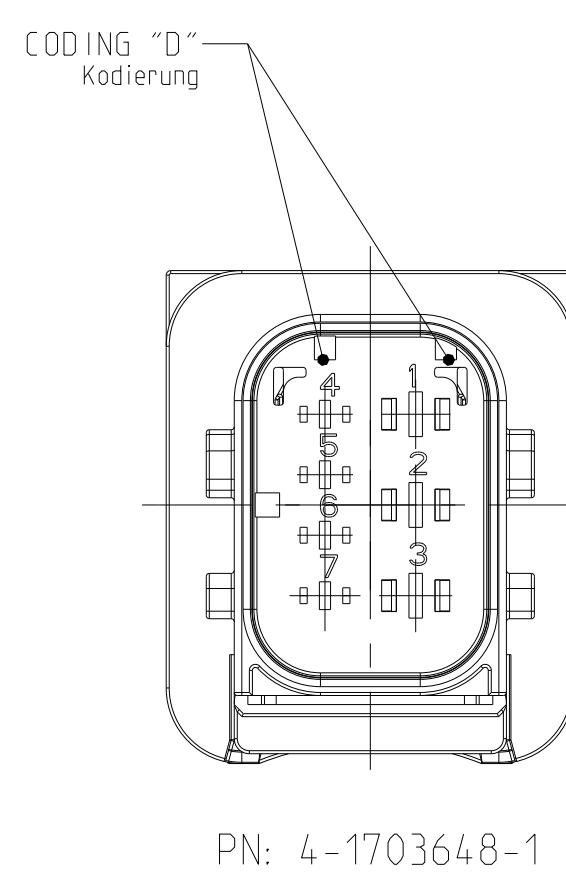
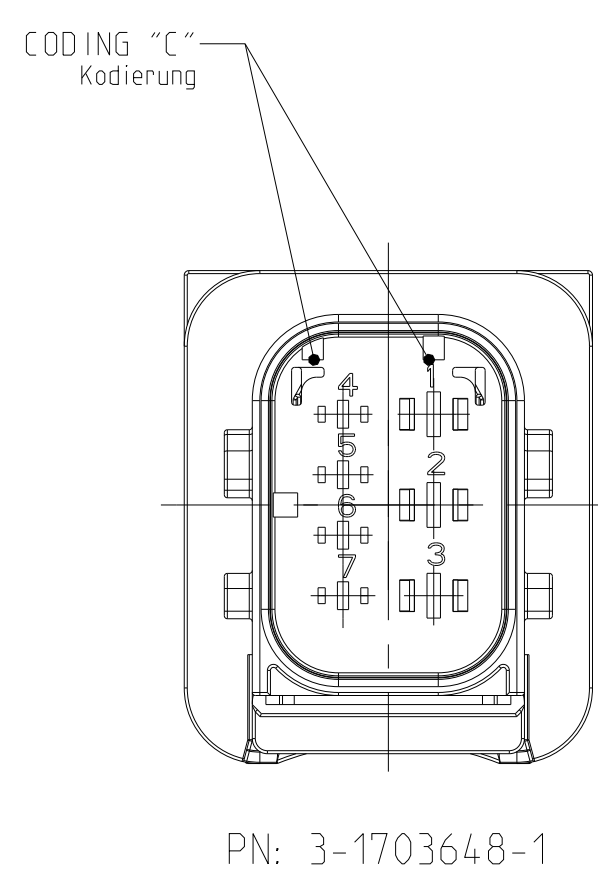
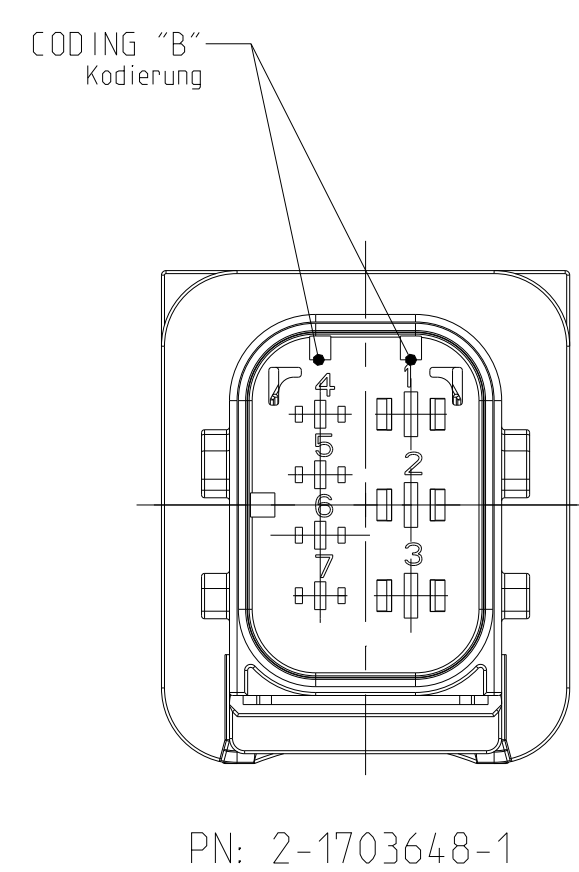
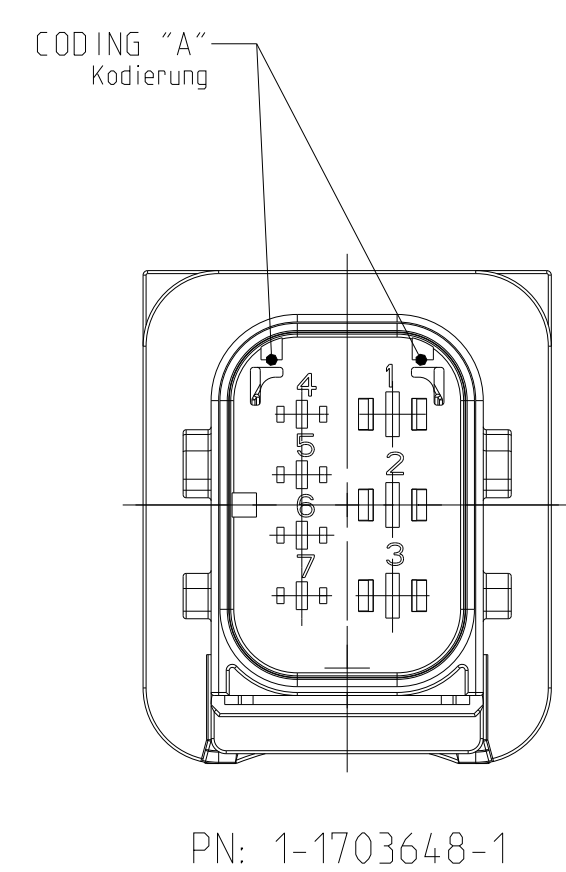
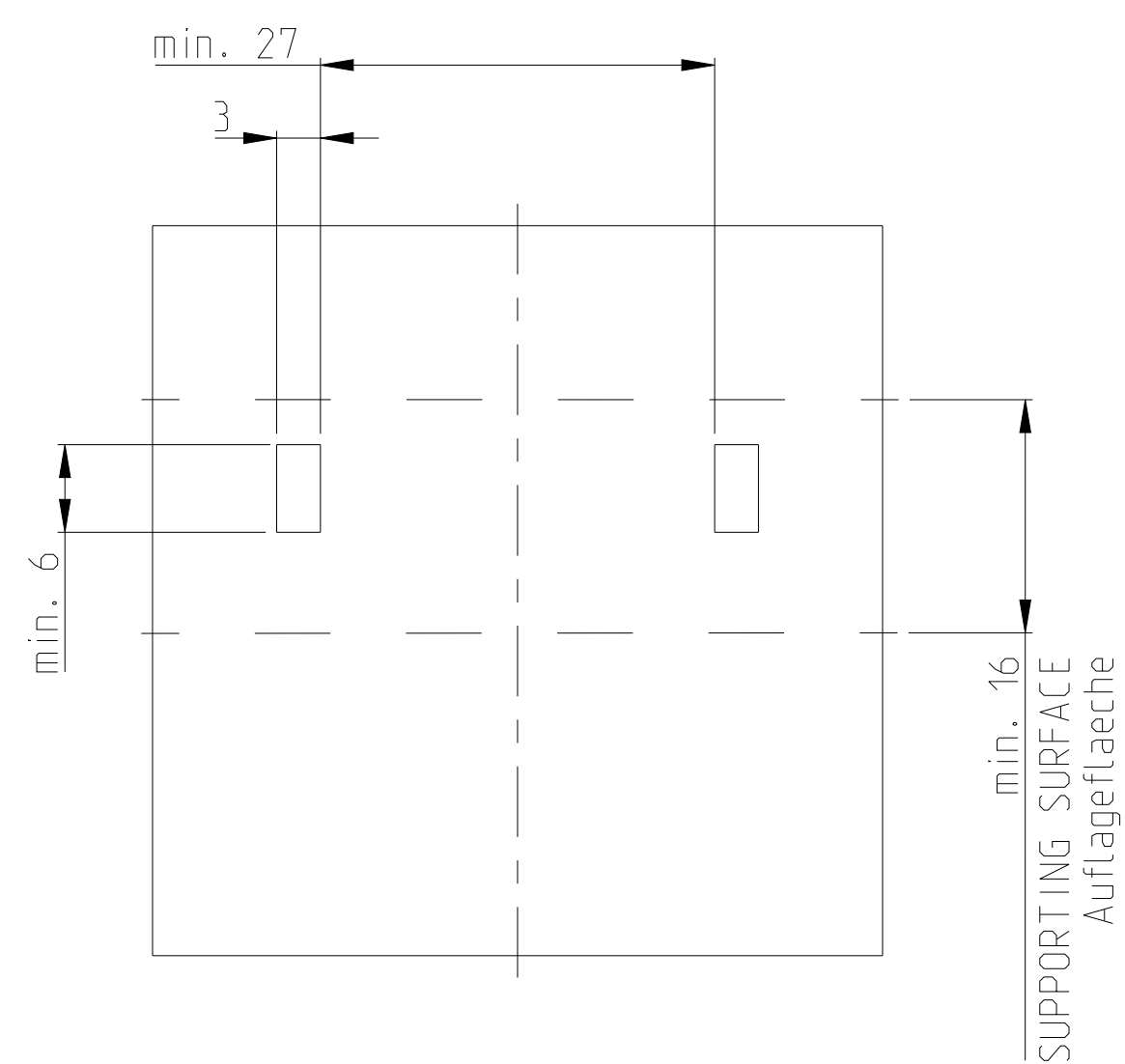
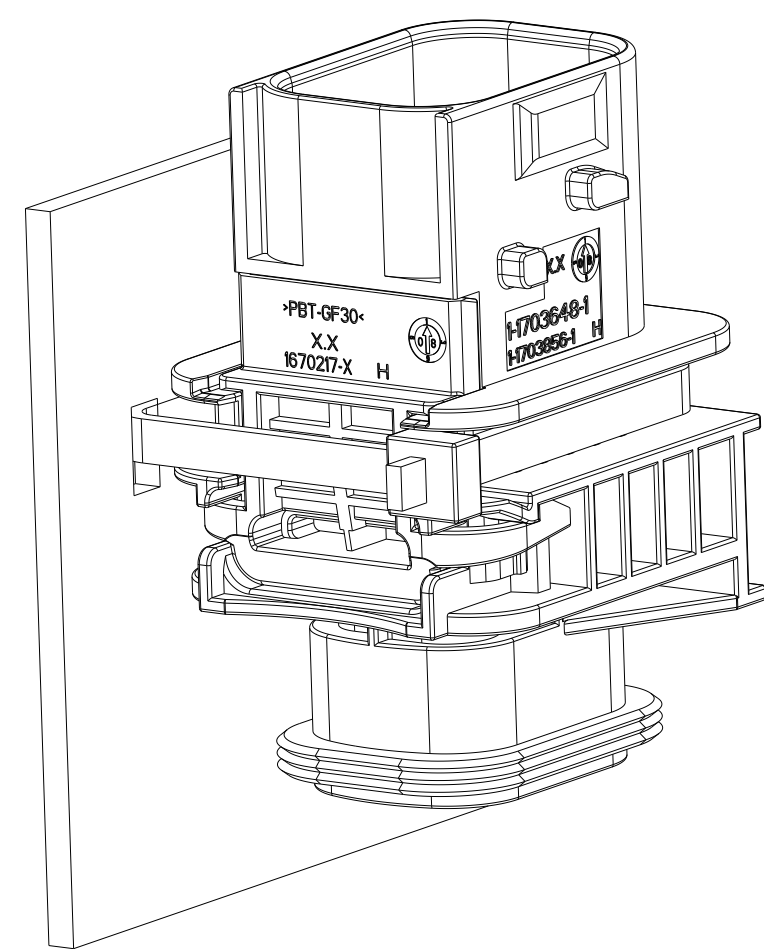
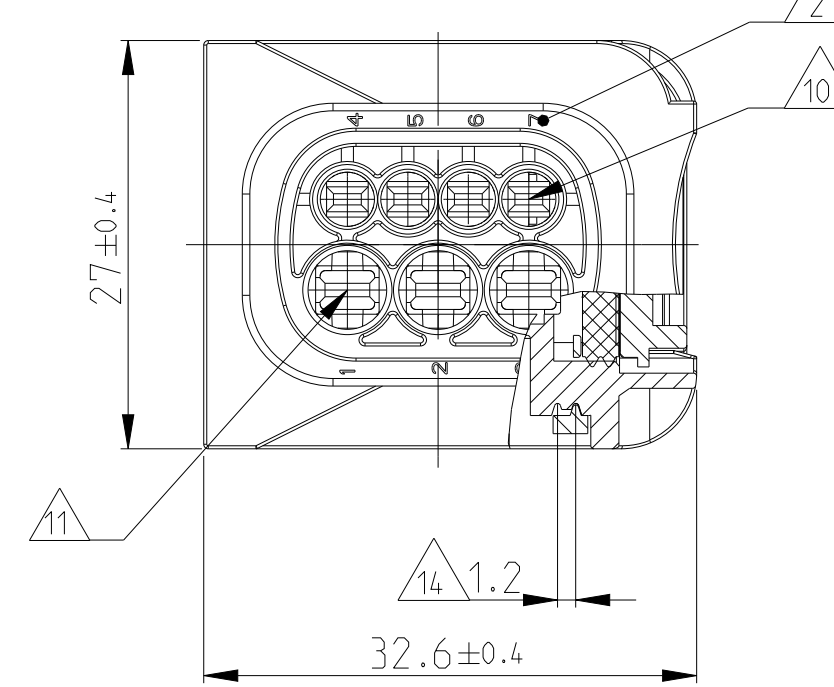


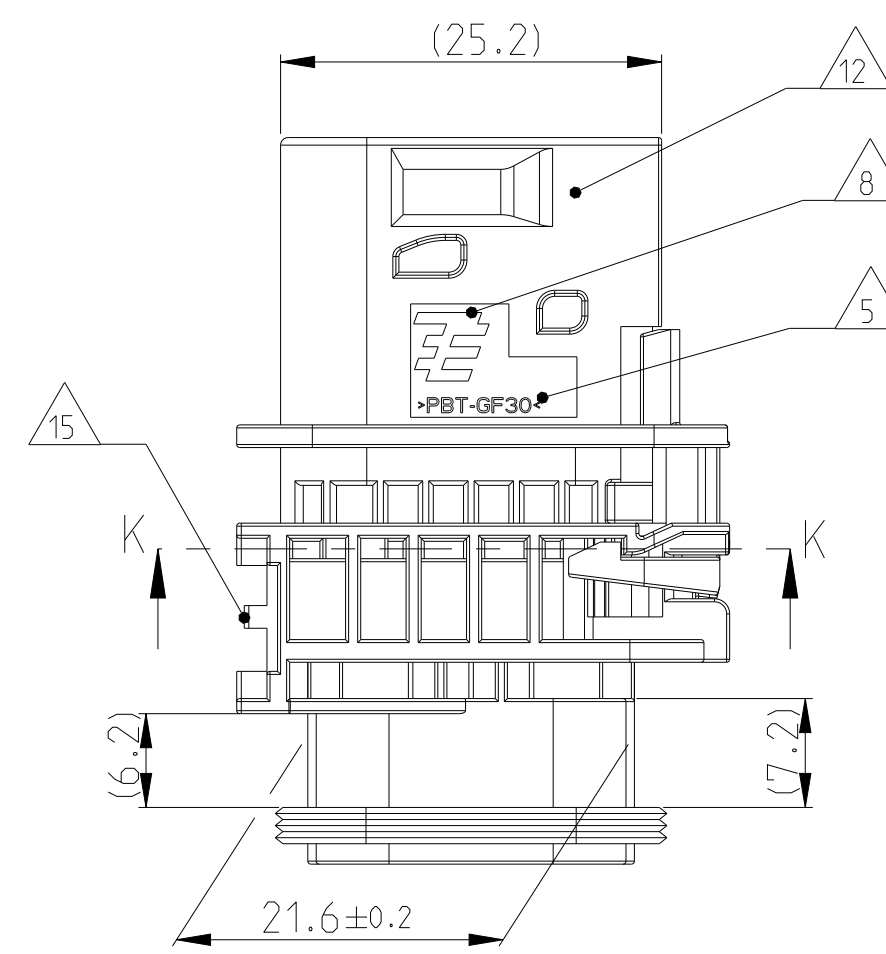
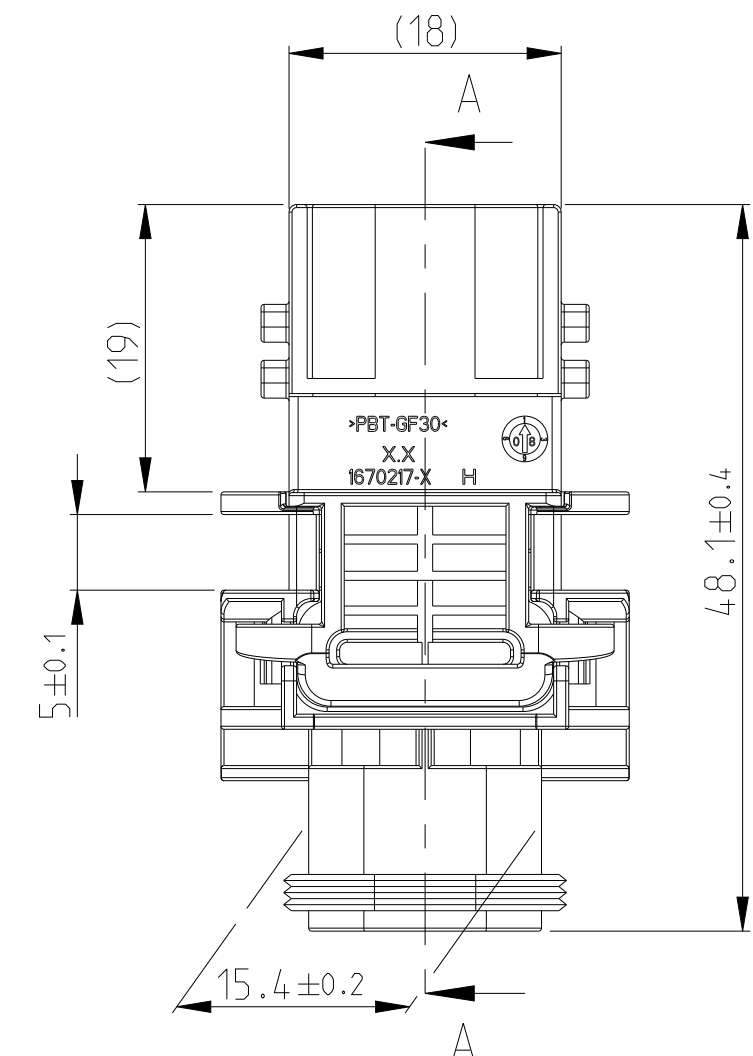
PREFERRED MOUNTING SITUATION FOR CABLE TIE  
 Bevorzugte Montagestellung fuer Kabelbinder



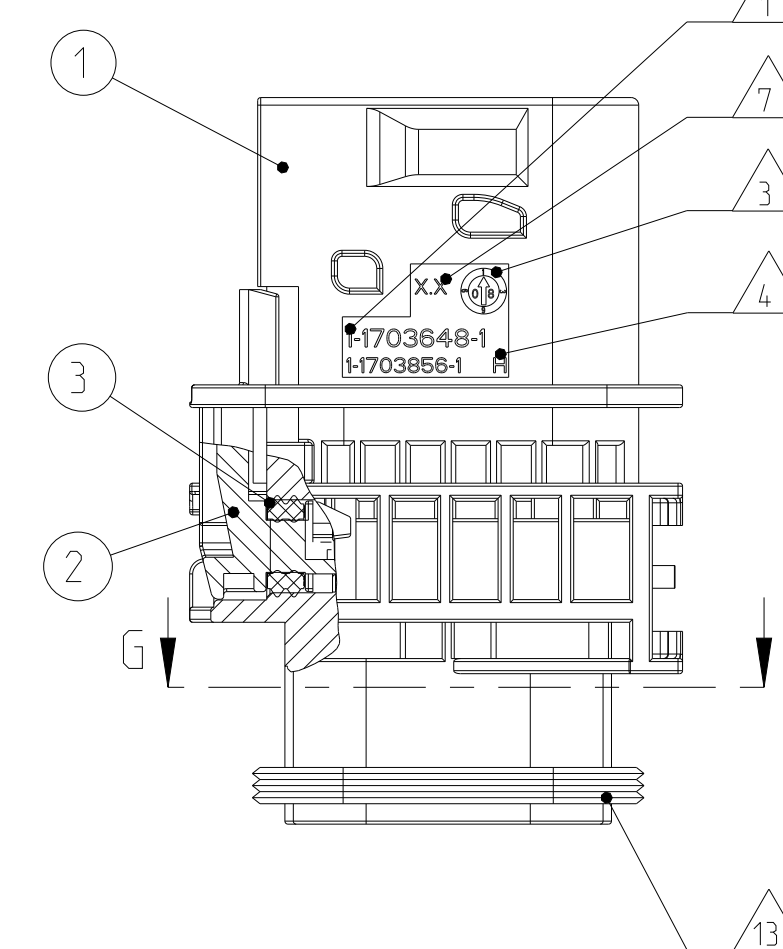
SECTION K-K  
 Schnitt



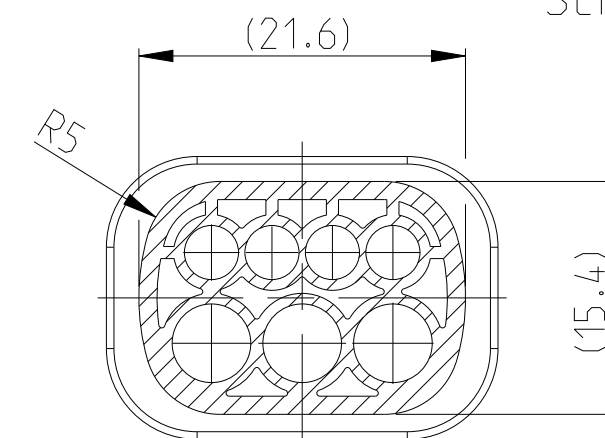
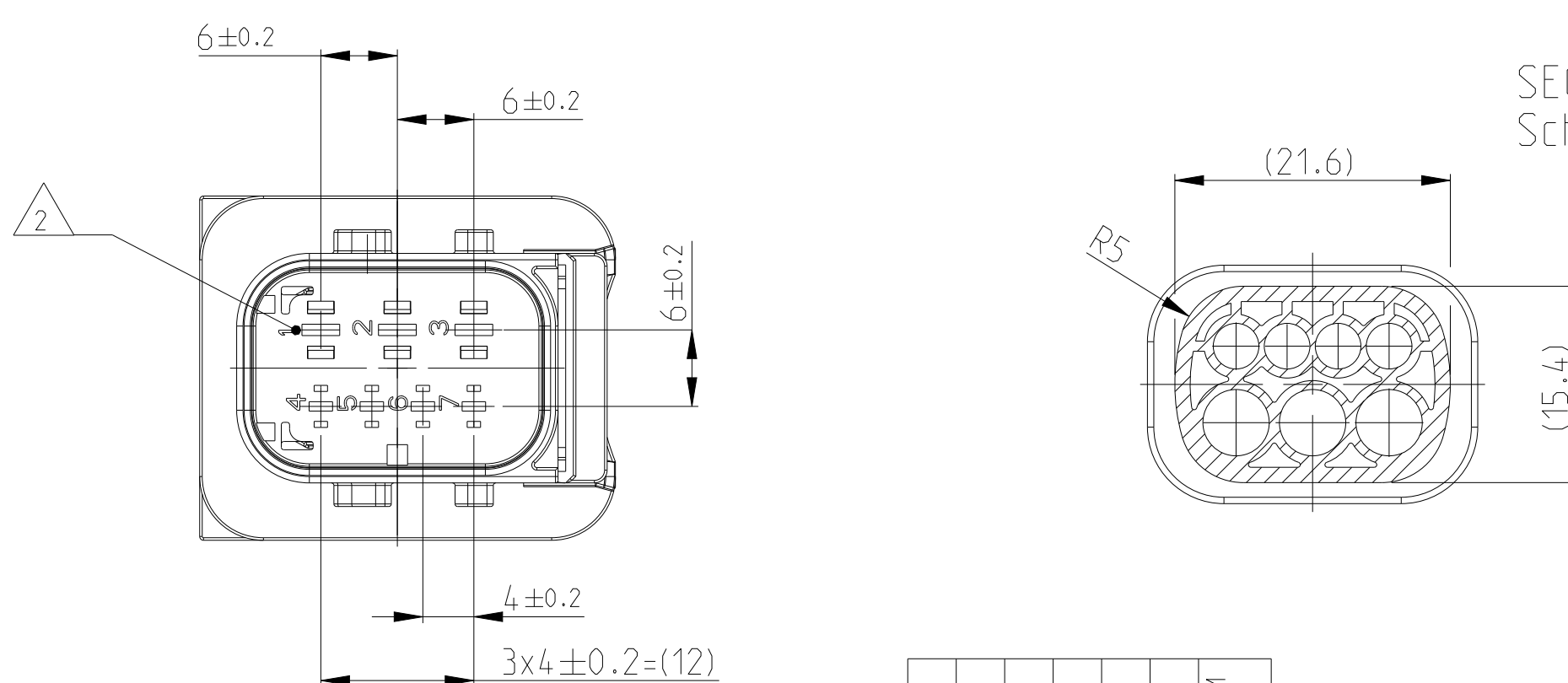
DELIVERY CONDITION:  
 SECONDARY LOCKING DEVICE  
 IN PRE-LOCKED POSITION  
 Lieferzustand:  
 2. Kontaktsicherung in Vorraststellung



SECTION A-A  
 Schnitt



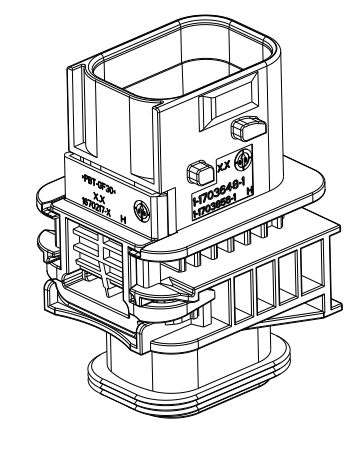
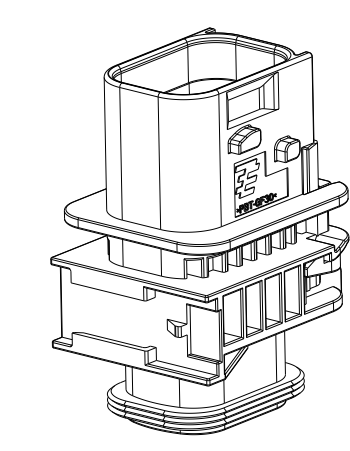
SECTION G-G  
 Schnitt



ITEM NO	DESCRIPTION	COLOUR	MATERIAL
1	7POS. TAB HOUSING, CODE "A" 7pos. Flachsteckergehäuse, Kod. "A"	BLACK schwarz	PBT-GF30 / V-0
1	7POS. TAB HOUSING, CODE "B" 7pos. Flachsteckergehäuse, Kod. "B"	GREY grau	PBT-GF30 / V-0
1	7POS. TAB HOUSING, CODE "C" 7pos. Flachsteckergehäuse, Kod. "C"	GREEN grün	PBT-GF30 / V-0
1	7POS. TAB HOUSING, CODE "D" 7pos. Flachsteckergehäuse, Kod. "D"	BLUE blau	PBT-GF30 / V-0
2	SECONDARY LOCKING DEVICE zweite Kontaktsicherung	YELLOW gelb	PBT-GF30 / V-0
3	SEAL FOR SECONDARY LOCKING Dichtung fuer zweite Kontaktsicherung	WHITE weiss	MVD

TE ORDER-NO. TE Bestell-Nr.	REV.	NO. OF POS. Polzahl	CODE Kodierung	QUANTITY Stueck	ITEM NO ASSY
4-1703648-1	H	7	D	-	4
3-1703648-1	H	7	C	-	3
2-1703648-1	H	7	B	-	2
1-1703648-1	H	7	A	-	1

TE ORDER-NO. TE Bestell-Nr.	REV.	NO. OF POS. Polzahl	CODE Kodierung	QUANTITY Stueck	ITEM NO ASSY
4-1703648-1	H	7	D	-	4
3-1703648-1	H	7	C	-	3
2-1703648-1	H	7	B	-	2
1-1703648-1	H	7	A	-	1



1-1703648-1 AS SHOWN  
 1-1703648-1 wie gezeigt

LOC	DIST	REV	LTN	REVISIONS ÄNDERUNGEN	DATE	OWN	APVD
A1	-	H		DETAILS SEE PCN E-11-002703	31MAR2011	DB	JG
		H1		DETAILS SEE PCN E-11-008836	25MAY2011	CG	JG
		H2		DETAILS SEE PCN E-16-001359	27APR2016	MAH.	GILC
		H3		PCN-22-132727	16MAR2022	NS	AW

- NOTES  
 Bemerkungen
- TE ORDER-NO.  
TE Bestell-Nr.
  - CAVITY NUMBERING  
Kammerbezeichnung
  - PRODUCTION DATE  
Produktionsdatum
  - LETTER-INSERT FOR THE REVISION STATUS OF THE MOULD  
Schriftsatz fuer Aenderungszustand des Werkzeuges
  - MATERIAL MARKING ACCORDING TO VDA 260  
Werkstoffkennzeichnung nach VDA 260
  - BULK PACKAGING IN CORRUGATED BOX  
Schueftigt im Versandkarton
  - MOULD CAVITY MARKING  
Nestmarkierung
  - TE LOGO  
TE Logo
  - SUITABLE COUNTERPART SEE DRAWING: 14.184.80  
passendes Gegenstueck siehe Zeichnung: 14.184.80
  - CAVITIES MATED WITH TAB 1.6 x 0.6 MM (SWS)  
SEE PRODUCT GROUP DRAWING  
TE NO: 1355055  
MAX. WIRE SIZE: 1.0mm<sup>2</sup> FLR  
  
WIRE SIZE: 1.5mm<sup>2</sup> FLR PERMITTED ONLY  
IN ASSOCIATION  
WITH SINGLE WIRE SEALING PN 0-2287497-1  
ALLOWED TEMPERATURE 120 DEGREE CELSIUS  
  
Kontaktkammer passend fuer Flachstecker 1.6 x 0.6 mm (EDS)  
siehe Produktgruppenzeichnung  
TE Nr: 1355055  
max. Drahtgroessenbereich: 1.0mm<sup>2</sup> FLR  
  
Es ist ein Drahtgroessenbereich von 1.5mm<sup>2</sup> FLR nur  
in Verbindung mit  
der Einzeleiferdichtung PN 0-2287497-1  
bis zu 120°C zugelassen.
  - CAVITIES MATED WITH TAB 2.8 x 0.8 MM (SWS)  
SEE PRODUCT GROUP DRAWING  
TE NO: 1355052  
MAX. WIRE SIZE: 2.5mm<sup>2</sup> FLR (AWG 12 TXL)  
  
Kontaktkammer passend fuer Flachstecker 2.8 x 0.8 mm (EDS)  
siehe Produktgruppenzeichnung  
TE Nr: 1355052  
max. Drahtgroessenbereich: 2.5mm<sup>2</sup> FLR (AWG 12 TXL)
  - INTERFACE ACC. DRAWING: 114-18740-1  
Kragenschluss nach Zeichnung: 114-18740-1
  - MATED WITH COVER SEE DRAWING: 1670057, 1670364  
Passend zu Kappe siehe Zeichnung: 1670057, 1670364
  - SLIDING DISTANCE OF SECONDARY LOCKING  
Verschiebeweg der zweiten Kontaktsicherung
  - INTERFACE FOR FIXING PART  
RAYMOND ODER-NO.: 017530, 018162  
Schnittstelle fuer Befestigungsteil  
Raymond Bestell-Nr.: 017530, 018162
  - MALFUNCTION CAUSED BY LAQUER IS NOT  
COVERED BY TE WARRANTY  
Funktionsbeeintraechtigung durch Lackieren, liegt nicht  
im Einfluss und Gewährleistungsumfang von TE