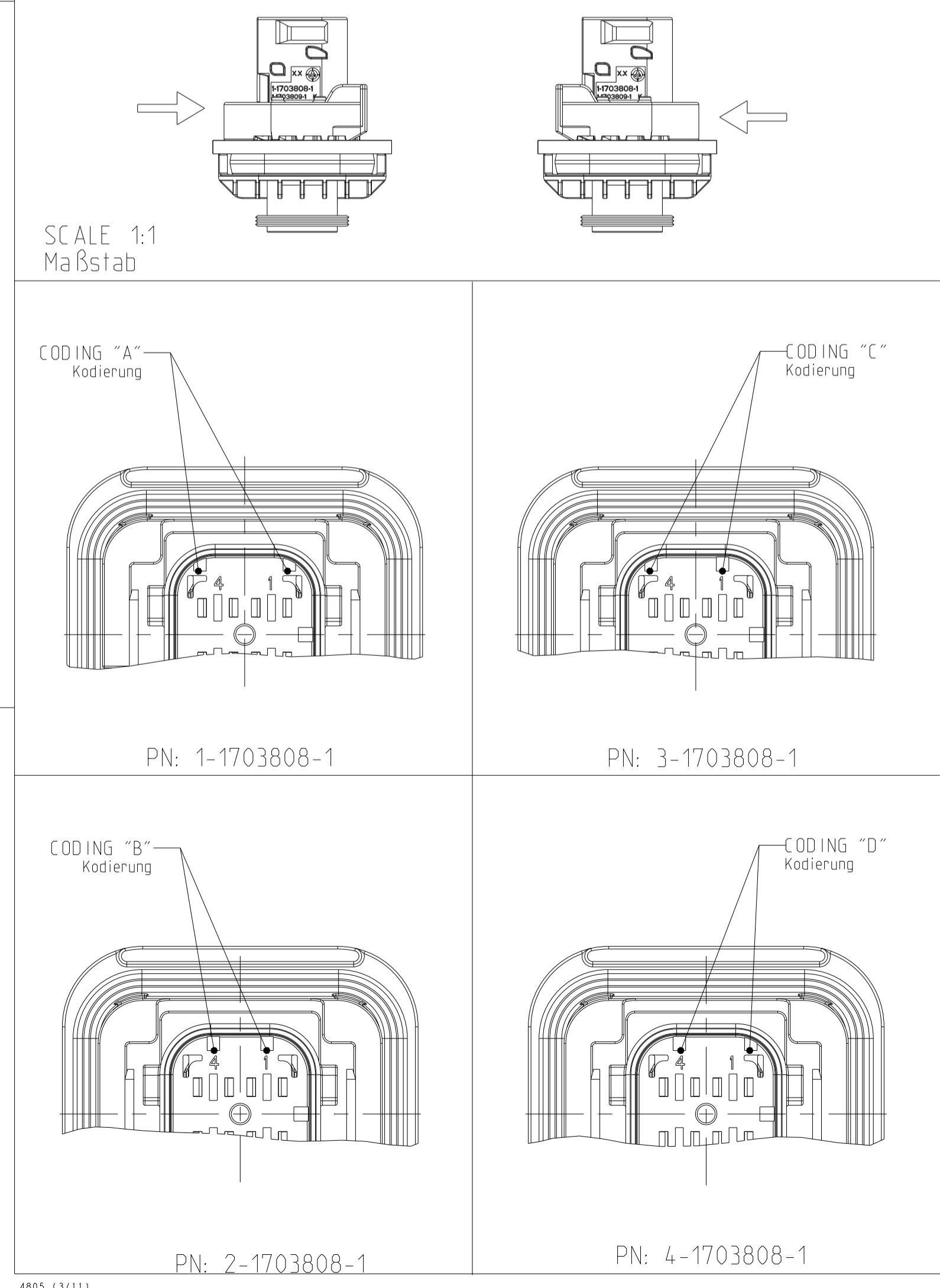


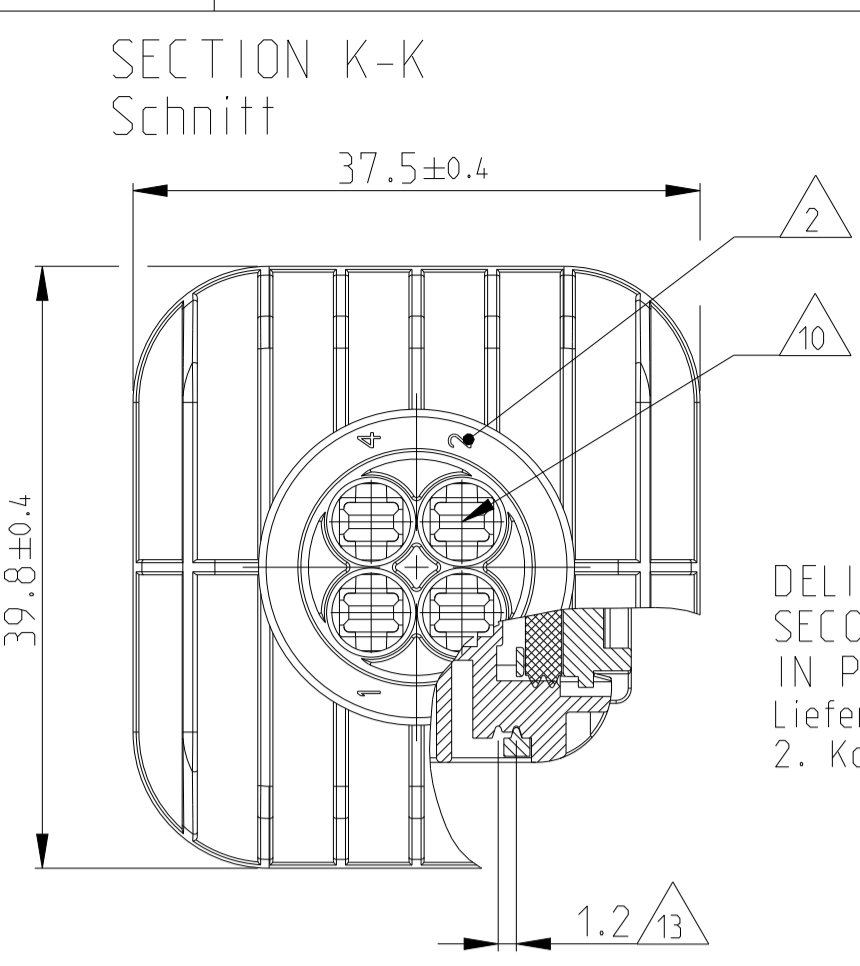
FIXING WITH SLIDE
 Befestigung mit Schieber

WALL THICKNESS "X" Wandstaerke "X"	TE ORDER NO. TE Best. Nr.
1.5mm	N.N.
2.5mm	0-1703810-2
3.0mm	0-1703810-1
3.5mm	0-1703810-6
4mm	N.N.

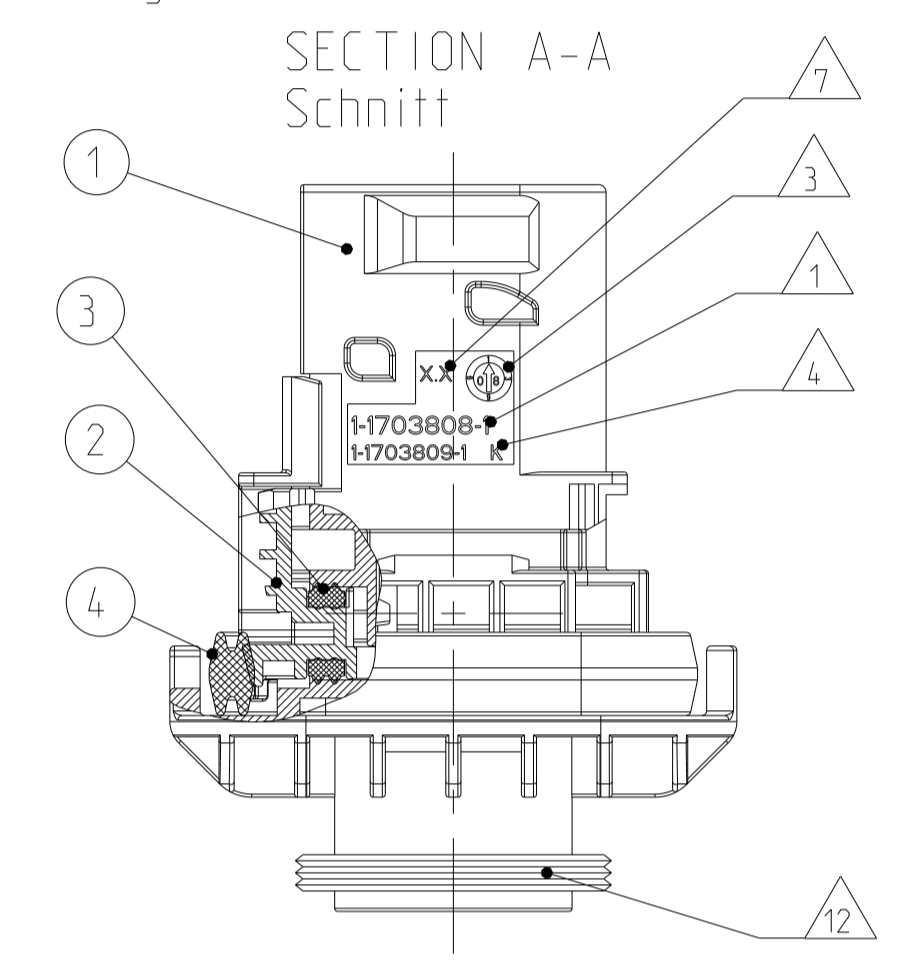
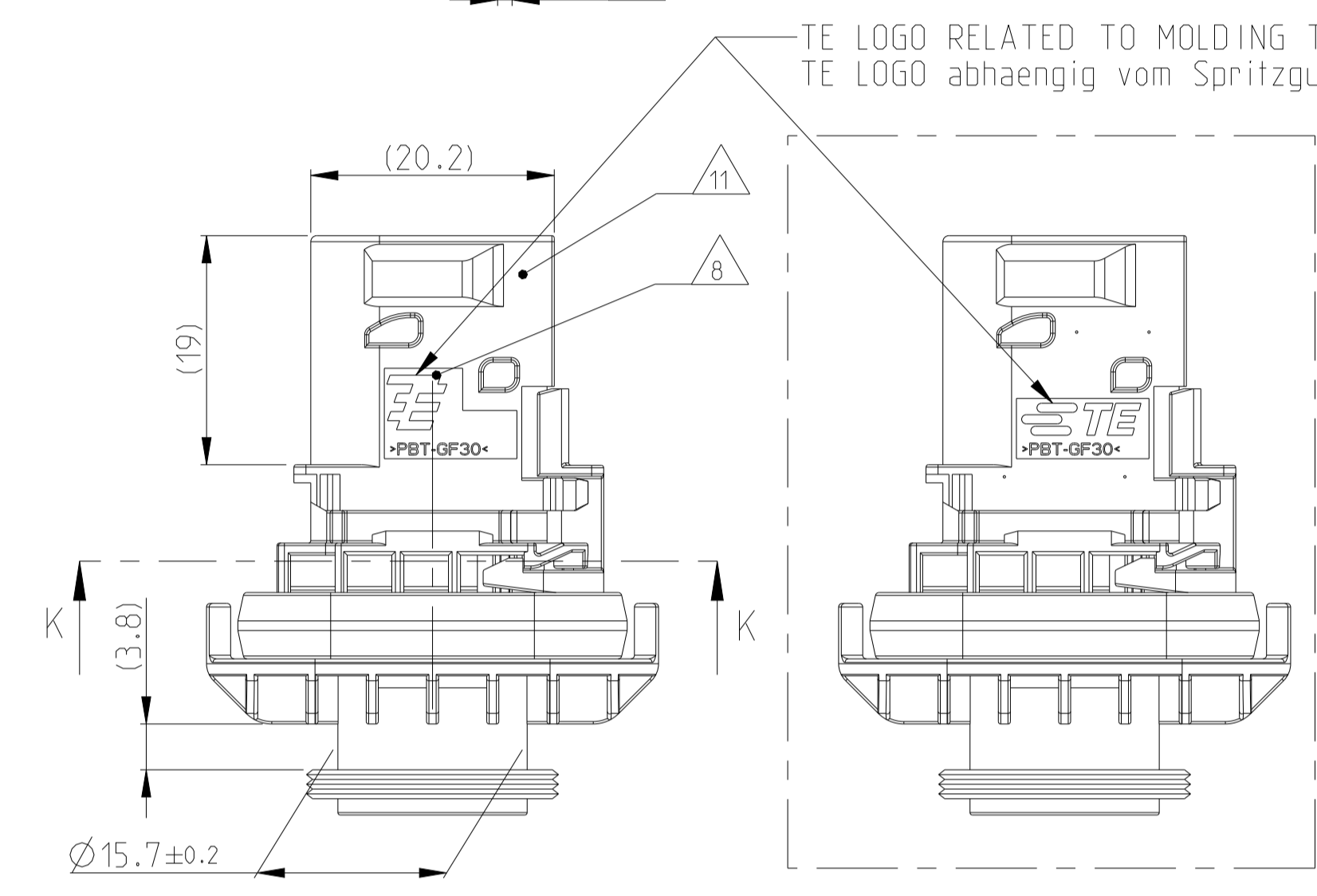
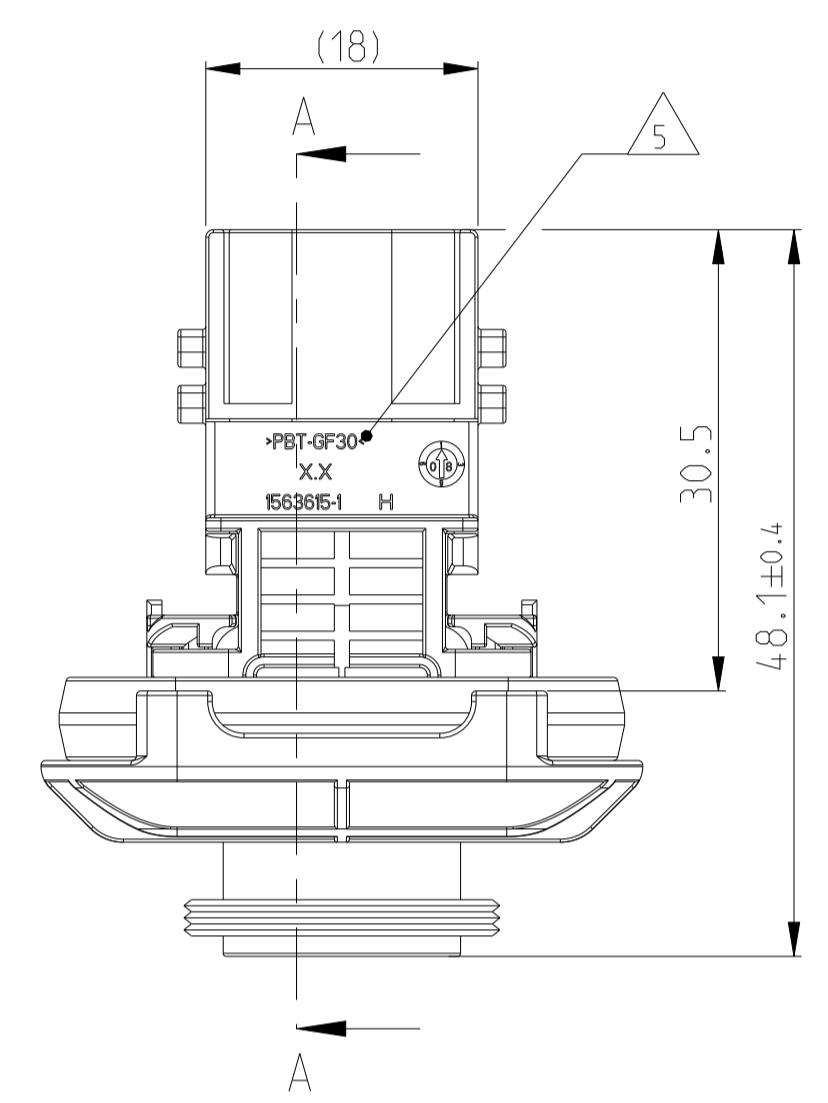
SLIDE FROM BOTH DIRECTIONS MOUNTABLE
 Schieber von beiden Seiten montierbar



1-1703808-1 AS SHOWN
 1-1703808-1 wie gezeigt



DELIVERY CONDITION:
 SECONDARY LOCKING DEVICE
 IN PRE-LOCKED POSITION
 Lieferzustand:
 2. Kontaktsicherung in Vorraststellung



NOTES
 Bemerkungen

- ⚠ TE ORDER-NO.
TE Bestell-Nr.
- ⚠ CAVITY NUMBERING
Kammerbezeichnung
- ⚠ PRODUCTION DATE
Produktionsdatum
- ⚠ LETTER INSERT FOR THE REVISION STATUS OF THE MOULD
Schriftsatz fuer Aenderungsstatus des Werkzeuges
- ⚠ MATERIAL MARKING ACCORDING TO VDA 260.
Werkstoffkennzeichnung nach VDA 260
- 6 BULK PACKAGING IN CORRUGATED BOX
Schuetztgut im Versandkarton
- ⚠ MOULD CAVITY MARKING
Nestmarkierung
- ⚠ TE LOGO
TE Logo
- 9 SUITABLE COUNTERPART SEE DRAWING 1418390
Passendes Gegenstueck siehe Zeichnung 1418390
- ⚠ CAVITIES MATED WITH TAB 2.8 x 0.8 MM (SW5)
SEE PRODUCT GROUP DRAWING TE - NO.: 1355052
MAX. WIRE SIZE: 2.5mm² FLR (AWG 12 TXL)
Kontaktkammer passend fuer Flachstecker 2.8 x 0.8 mm (EDS)
siehe Produktgruppenzeichnung TE - Nr.: 1355052
max. Drahtgroessenbereich: 2.5mm² FLR (AWG 12 TXL)
- ⚠ INTERFACE ACC. DRAWING: 114-18739-1
Kragenschluss nach Zeichnung: 114-18739-1
- ⚠ MATED WITH COVER SEE PRODUCT GROUP DRAWING: 1563709
Passend zu Kappe siehe Produktgruppenzeichnung 1563709

- ⚠ SLIDING DISTANCE OF SECONDARY LOCKING
Verschiebeweg der zweiten Kontaktsicherung
- 14 MALFUNCTION CAUSED BY LAQUER IS NOT COVERED
BY TE WARRANTY
Funktionsbeeintraechtigung durch Lackieren. Liegt nicht
im Einfluss und Gewaehrleistungsumfang von TE
- ⚠ SEALING SURFACE CUT-OFF
Dichtflaeche Blechausschnitt
- ⚠ SURFACE ROUGHNESS Ra MAX. 1.8µm OR LESS FOR METAL PARTS.
Werkzeugoberflaeche Ra Max. 1.8µm oder weniger fuer Metallteile
- ⚠ SURFACE ROUGHNESS MIN. VDI 3400 - CLASS 24 FOR PLASTIC PARTS.
Werkzeugoberflaeche Min. VDI 3400 - Class 24 fuer Kunststoffteile.
- ⚠ THE FLATNESS MUST BE WITHIN THE TOLERANCE OF THE SHEET.
THEREFORE WITHIN (±0.1MM).
Die Ebenheit muss innerhalb der Toleranz des Blechs liegen (±0.1mm).
- ⚠ NO SINK MARKS, EJECTOR, DRAFT, DENTS, SCRATCHES.
RECESSES ON THE SEALING AREA ALLOWED.
Keine Einfallstellen, Auswerfer, Ausformschraegen, Delle,
Kratzer, Absatze zulaessig.

ITEM NO	DESCRIPTION	COLOUR	MATERIAL
1	4POS. TAB HOUSING, CODE "A" 4pos. Flachsteckergehaeuse, Kod. "A"	BLACK schwarz	PBT-GF30 / V-0
1	4POS. TAB HOUSING, CODE "A" 4pos. Flachsteckergehaeuse, Kod. "A"	GREEN gruen	PBT-GF30 / V-0
1	4POS. TAB HOUSING, CODE "C" 4pos. Flachsteckergehaeuse, Kod. "C"	BLUE blau	PBT-GF30 / V-0
1	4POS. TAB HOUSING, CODE "D" 4pos. Flachsteckergehaeuse, Kod. "D"	YELLOW gelb	PBT-GF30 / V-0
2	SEAL FOR SECONDARY LOCKING Dichtung fuer zweite Kontaktsicherung	WHITE weiss	MV0
3	ANAL SEAL 20x24 Anschliessung 20x24	GREEN gruen	MV0
4	TE LOGO	GREEN gruen	MV0

4-1703808-1	J	4	D	-	-	-	1	1	1	1	4
3-1703808-1	J	4	C	-	-	1	-	1	1	1	3
2-1703808-1	J	4	B	-	1	-	-	1	1	1	2
1-1703808-1	J	4	A	1	-	-	-	1	1	1	1

TE ORDER-NO. REV. NO. OF POS. CODE QUANTITY ITEM NO ASSY

TE Bestell-Nr. Polzahl Kodierung Stueck

THIS DRAWING IS A CONTROLLED DOCUMENT.
 DWG: S.Jaeger 21JAN2008
 CHK: J.Grandzow 23JAN2008
 APVD: C.Berwein 24JAN2008

NAME: 4POS. TAB 2.8x0.8. TAB HSG. ASSY
 PRODUCT SPEC: 108-94.020
 APPLICATION SPEC: 114-18739
 WEIGHT: 19.85g
 CUSTOMER DRAWING

SCALE: 5:1
 SHEET: 1 OF 1
 REV: J3