

THIS DRAWING IS UNPUBLISHED  
VERTRÄULICHE UNVERÖFFENTLICHTE ZEICHNUNG  
© COPYRIGHT 2022

RELEASED FOR PUBLICATION  
FREI FUER VERÖFFENTLICHUNG  
NOV 2007  
ALL RIGHTS RESERVED.  
ALLE RECHTE VORBEHALTEN

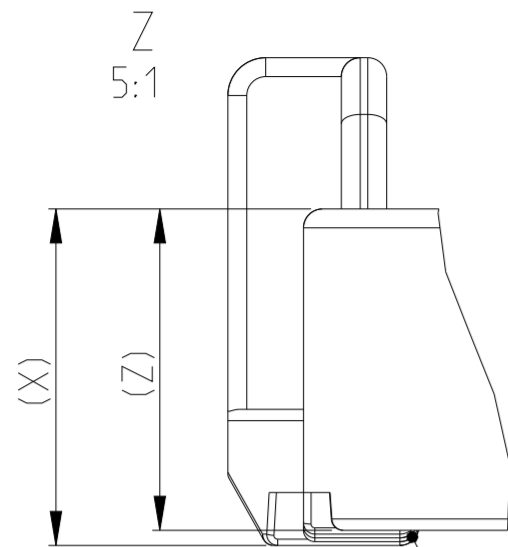
MATED WITH:  
PASSEND ZU:  
SEE NOTE 9

0-1703810-1 AS SHOWN  
0-1703810-1 wie gezeigt

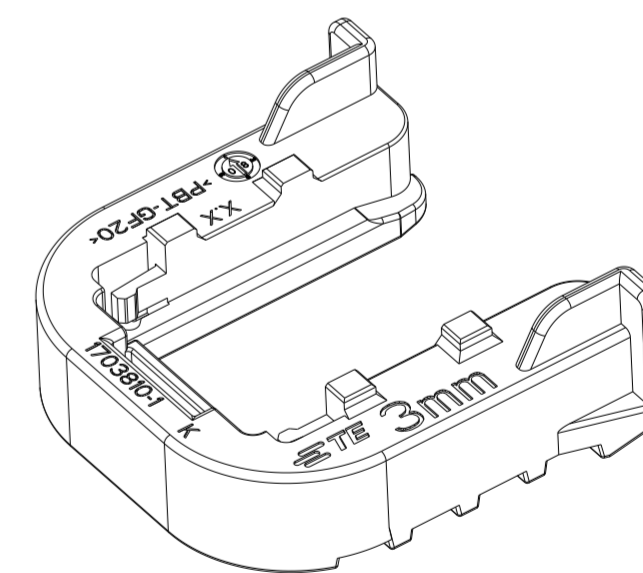
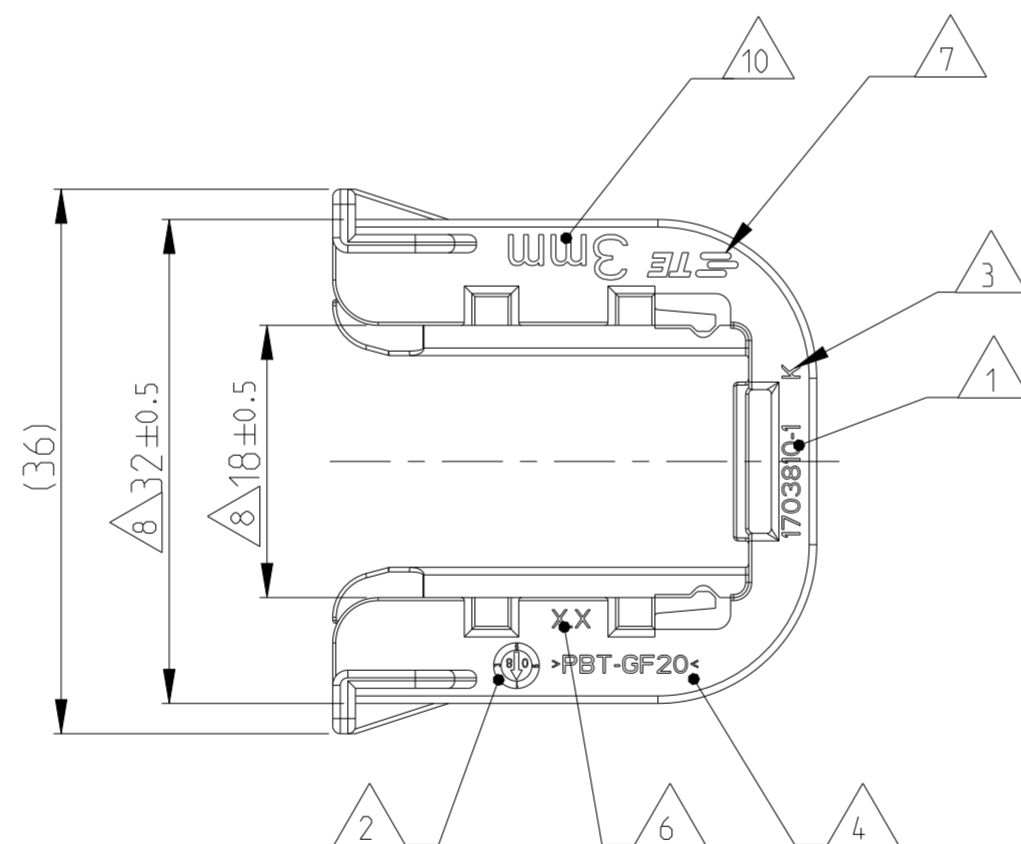
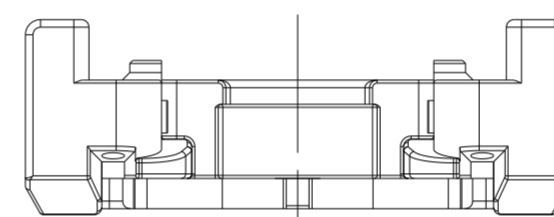
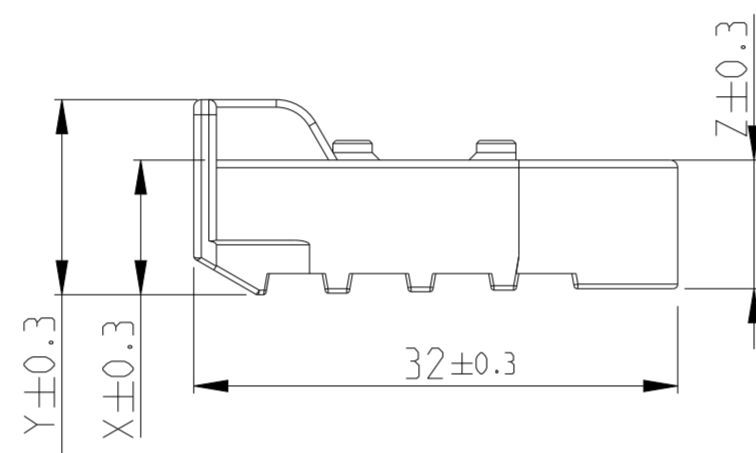
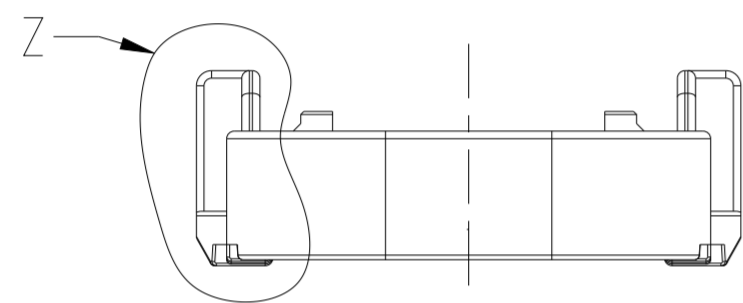
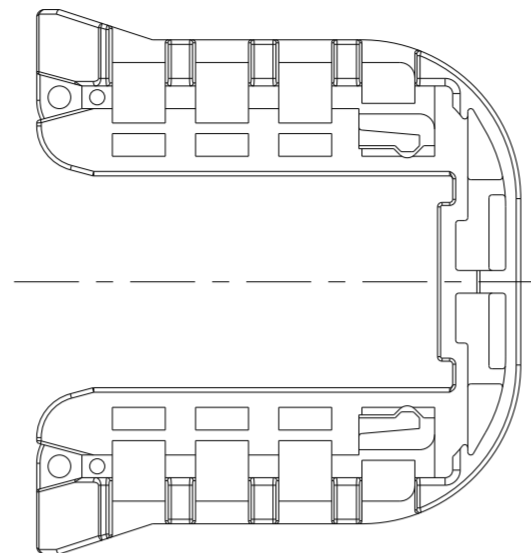
LOC	DIST	REVISIONS ÄNDERUNGEN			
P	LTR	DESCRIPTION BESCHREIBUNG	DATE	DWN	APVD
AI	-				
PROJEKT NR.:	EGATN07182	K	DETAILS SEE PCN E-15-008283	01JUN2015	Ho. GILC
		K1	DETAILS SEE PCN E-19-015134	15OCT2019	MAH. GILC
		K2	Heavy Duty Sealed Connector Series abbreviation added	11JAN2022	VNB AW

NOTES  
Bemerkungen

- 1 TE ORDER-NO.  
TE Bestell-Nr.
- 2 PRODUCTION DATE  
Produktionsdatum
- 3 LETTER-INSERT FOR THE REVISION STATUS OF THE MOULD  
Schriftsatz fuer Aenderungszustand des Werkzeuges
- 4 MATERIAL MARKING ACCORDING TO VDA 260  
Werkstoffkennzeichnung nach VDA 260
- 5 BULK PACKAGING IN CORRUGATED BOX  
Schuettgut im Versandkarton
- 6 MOULD CAVITY MARKING  
Nestmarkierung
- 7 TE LOGO  
TE Logo
- 8 WARPAGE PERMITTED UP TO -1.5mm FROM NOMINAL SIZE  
Verzug zulaessig bis -1.5mm vom Nennmass
- 9 SUITABLE FOR TAB HOUSING WITH FLANGE GROUP B  
SEE PRODUCT GROUP DRAWING 1563709  
Passend zu Flachsteckergehaeusen mit Flansch der Gruppe B  
siehe Produktgruppenzeichnung 1563709
- 10 MARKING FOR SUITABLE SHEET METAL THICKNESS (NOMINAL SIZE)  
Kennzeichnung fuer passende Blechstaeke (Nennmass)



GEOMETRY GRADUALLY INCREASING  
FROM DIMENSION "Z" TO "X".  
Geometrie stufenweise ansteigend  
von Dimension "Z" nach "X".



ITEM	DESCRIPTION	WEIGHT (g)	COLOUR	MATERIAL	DIM Z	DIM Y	DIM X	SHEET METAL THICKNESS	REV.	TE ORDER-NO.
6	Slide. FOR 3.5mm SHEET METAL Schieber. fuer Blech 3.5mm Dicke	4.3	GREY grau	PBT-GF20/V-0	8.0	12.4	8.4	3.5±0.1mm	-	0-1703810-6
5	Slide. FOR 1.5mm SHEET METAL Schieber. fuer Blech 1.5mm Dicke	-	-	PBT-GF20/V-0	-	-	-	1.5±0.1mm	-	-
4	Slide. FOR 1.0mm SHEET METAL Schieber. fuer Blech 1.0mm Dicke	-	-	PBT-GF20/V-0	-	-	-	1.0±0.1mm	-	-
3	Slide. FOR 4.0mm SHEET METAL Schieber. fuer Blech 4.0mm Dicke	-	-	PBT-GF20/V-0	-	-	-	4.0±0.1mm	-	-
2	Slide. FOR 2.5mm SHEET METAL Schieber. fuer Blech 2.5mm Dicke	4.7	RED red	PBT-GF20/V-0	9.0	13.4	9.4	2.5±0.1mm	K	0-1703810-2
1	Slide. FOR 3.0mm SHEET METAL Schieber. fuer Blech 3.0mm Dicke	4.5	YELLOW gelb	PBT-GF20/V-0	8.5	12.9	8.9	3.0±0.1mm	K	0-1703810-1

THIS DRAWING IS A CONTROLLED DOCUMENT.  
DIESES ZEICHNUNGSDOKUMENT WIRD DURCH AMP INCORPORATED KONTROLLIERT.  
ÄNDERUNGEN, DIE DEM TECHNISCHEN FORTSCHRITT GEMEIN, SIND VORBEHALTEN.  
DEN JEWEILS LETZTGÜLTIGEN ÄNDERUNGSSTAND ERFAHREN SIE AUF ANFRAGE.

DIMENSIONS: MASSE IN HEITEN: (MM)	TOLERANCES UNLESS OTHERWISE SPECIFIED: ALLGEMEINTOLERANZEN ACC. TO DIN 16901-14.0
0 PLC	±
1 PLC	±
2 PLC	±
3 PLC	±
4 PLC	±
ANGLES/WINKEL	±2°
FINISH/OBERFLÄCHE/FARBE	SEE TABLE siehe Tabelle

DWN	09NOV2007	A. Kindane
CHK	09NOV2007	J. Granzow
APVD	12NOV2007	C. Eberwein
NAME	SLIDE, TAB HOUSING Schieber, Flachsteckergehaeuse Heavy Duty Sealed Connector Series - Group B	
PRODUCT SPEC	108-94020	
APPLICATION SPEC	114-18756	
SIZE	A2	00779
CAGE CODE	00779	
DRAWING NO	1703810	
RESTRICTED TO	NUR FUER	
SCALE	2:1	MASSSTAB
SHEET	1	OF VON
REV	K2	

